

GM341 00 000 PЭ U

DARINA™

RU РУКОВОДСТВО ПО ЭКСПЛУАТАЦИИ
KZ ПАЙДАЛАНУ БОЙЫНША НҰСҚАУЛЫҚ

ПЛИТА ГАЗОВАЯ бытовая тип GM
GM типті тұрмыстық ГАЗ ПЛИТАСЫ

Бесплатная горячая линия:
+7 (800) 600-32-54

E-mail: info@darina.su
www.darina.su

WhatsApp, Telegram, Viber:
+7 (922) 240-59-03



EAC



DARINA™

уют в каждом доме

Уважаемый покупатель!

Благодарим Вас за выбор бытовой техники торговой марки DARINA - качественной, функциональной, стильной, которая долгие годы будет приносить Вам радость.

Более 20 лет мы работаем, чтобы сделать Ваш повседневный быт комфортным и легким. Техника производится на европейском оборудовании, многолетний опыт и отраслевая специализация гарантируют надежность и безопасность.

Мы гордимся своей продукцией и предлагаем современную бытовую технику, которая сэкономит Ваше время на приготовлении блюд без лишних хлопот, позволит насладиться процессом и преобразить интерьер Вашей кухни.

С DARINA уют и тепло всегда будут в Вашем доме.

Мы заботимся о Вас, поэтому нашу бытовую технику легко приобрести и обслуживать, она имеет понятный функционал и приятное управление.

Мы внимательно относимся к Вашим пожеланиям. Вы всегда можете получить профессиональное сервисное обслуживание и оперативную поддержку по любому вопросу по горячей линии, в мессенджерах или по e-mail, а также направить вопрос мне лично: director@darina.su

Мы желаем Вам творческого вдохновения и воплощения самых смелых кулинарных идей с DARINA!

Директор Тимофеев С.В. и коллектив
Чайковского филиала АО "Газпром бытовые системы"

СОДЕРЖАНИЕ / МАЗМҰНЫ

№ п/п	Наименование	RU	KZ
1.	Важные рекомендации / Маңызды ұсыныстар	1	14
2.	Требования безопасности / Қауіпсіздік талаптары	1	14
3.	Установка / Орнату	2	15
4.	Подсоединение / Жалғау	3	16
5.	Устройство и принцип работы / Құрылыс және жұмыс қағидаты	4	18
6.	Стиль / Стиль	4	18
7.	Комплектность / Толымдылық	5	18
8.	Характеристики / Сипаттамалар	5	19
9.	Панель управления / Басқару панелі	6	20
10.	Горелки стола / Үстел жанарғылары	6	20
11.	Духовка / Духовка	7	21
12.	Вертел / Істік	8	22
13.	Таймер механический / Механикалық таймер	8	22
14.	Хозяйственный отсек / Шаруашылық бөлімі	8	22
15.	Рекомендации / Ұсыныстар	9	22
16.	Уход за плитой / Плитаға күтім жасау	9	23
17.	Замена лампы / Шамды ауыстыру	11	25
18.	Если что-то не так... / Егер мәселе пайда болса...	11	25
19.	Рекомендации ремонтным службам / Жөндеу қызметтеріне арналған ұсыныстар	11	25
20.	Транспортирование и хранение / Тасымалдау және сақтау	13	27
21.	Утилизация / Кәдеге жарату	13	27
22.	Реквизиты завода / Зауыт деректемелері	13	27
	Оснащенность моделей плит / Плита ұлгілерінің жабдықталуы	обложка	қаптама

RU

Плита газовая бытовая тип GM соответствует требованиям ТУ27.52.11.110-007-53500398-2020, ТР ТС 004/2011, ТР ТС 016/2011, ТР ТС 020/2011 и «Единых санитарно-эпидемиологических и гигиенических требований к товарам, подлежащим санитарно-эпидемиологическому надзору».

KZ

GM типті тұрмыстық газ плитасы ТШ27.52.11.110-007-53500398-2020, КО ТР 004/2011, КО ТР 016/2011, КО ТР 020/2011 талаптарына және «Санитарлық-эпидемиологиялық бақылауға (қадағалауға) жататын тауарларға бірыңғай санитарлық-эпидемиологиялық және гигиеналық талаптарға» сәйкес келеді.



Перечень часто задаваемых вопросов и ответов размещен на сайте производителя. Перейти на сайт можно по QR - коду.

1. ВАЖНЫЕ РЕКОМЕНДАЦИИ

Наши плиты постоянно совершенствуются, улучшаются их характеристики, обновляется дизайн, поэтому приобретенная Вами плита может отличаться от рисунков, приведенных в данном Руководстве и иметь иные символы на панели управления.

! При покупке снимите упаковку и убедитесь, что плита не повреждена, оснащенность плиты соответствует данным руководства по эксплуатации, укомплектована, и в гарантийных обязательствах торговой организации правильно заполнены «Свидетельство о продаже» и гарантийные талоны. Дата, месяц и год изготовления плиты указаны в гарантийных обязательствах в разделе «Свидетельство о приемке».

- Внимательно прочтите данное Руководство, содержащее информацию по установке, использованию и обслуживанию плиты.
- Сохраните Руководство, оно поможет разрешить возникшие вопросы.
- При подключении плиты проверьте заполнение свидетельства об установке и наличие штампа организации, проводившей подключение.
- При самовольном подключении плиты изготовитель не гарантирует безопасную работу плиты и снимает с себя обязательства по гарантийному обслуживанию.

■ Данный прибор не предназначен для использования людьми (включая детей), у которых есть физические, нервные или психические отклонения или недостаток опыта и знаний, за исключением случаев, когда за такими лицами осуществляется надзор или проводится их инструктирование относительно использования данного прибора лицом, отвечающим за их безопасность. Необходимо осуществлять надзор за детьми с целью недопущения их игр с прибором.

■ Прибор не предназначен для функционирования от внешнего таймера или отдельной системы дистанционного управления.

■ Лица, пользующиеся плитами, обязаны знать правила безопасного обращения с бытовыми газовыми плитами.

■ Плита предназначена для использования только в домашних условиях.

■ Использование плиты ведет к повышению температуры и влажности в помещении. Поэтому в помещении кухни должна быть хорошая вентиляция, для чего необходимо держать открытыми естественные вентиляционные отверстия или должно быть установлено механическое вентиляционное устройство. При интенсивном и продолжительном использовании прибора может потребоваться дополнительная вентиляция (открытие окна и эффективное проветривание или включение механического вентиляционного устройства).

■ Запрещается пользоваться плитой, если давление газа в сети не соответствует давлению, указанному на табличке плиты.

■ Размещение и эксплуатация газовых баллонов при установке плиты на сжиженный газ должна осуществляться в соответствии с правилами противопожарного режима в Российской Федерации.

! **ВНИМАНИЕ!** Пламя горелки гаснет при скорости воздушного потока свыше 2,4 м/с. ! Модели плит, имеющие электрооборудование, выполнены по I классу защиты от поражения электрическим током и должны подключаться к розетке с заземлением. ! Модели плит, имеющие устройство «газ-контроль», обеспечивают безопасность эксплуатации плиты в случае внезапного погасания пламени на горелке, при этом подача газа на горелку прекращается.

2. ТРЕБОВАНИЯ БЕЗОПАСНОСТИ

■ В случае возникновения пожара перекрыть общий кран подачи газа и краны на плите, вызвать пожарную службу по телефону **01** и принять меры по тушению огня.

■ Если рядом с плитой находятся бытовые электроприборы, подключённые к сети (электрогазильки, тостеры, кофемолки и т.п.), следите, чтобы их провод не попал в зону пламени горелок.

! **Во избежание возникновения пожара категорически ЗАПРЕЩАЕТСЯ:**

- Пользоваться неисправной плитой.
- Искать утечки газа при помощи спичек и другого открытого огня.
- Устанавливать плиту в местах с повышенным риском пожарной опасности (вплотную к деревянным, покрытым обоями, горючим пластиком и т. п. поверхностям).
- Оставлять работающую плиту без присмотра.
- Сушить над плитой белье.
- Использовать плиту для обогрева помещения.
- Хранить вблизи плиты легковоспламеняющиеся предметы (горючие вещества, аэрозоли, бумагу, тряпки и т.п.).
- Допускать детей к работающей плите.

ВНИМАНИЕ! Распространенными несчастными случаями, связанными с плитой, являются ожоги.

- Обычно, они происходят:
 - при касании горячих частей плиты;
 - при распыливании кипящих жидкостей;
 - при опрокидывании посуды, стоящей на передних горелках.

■ Во время работы плиты горелки стола и духовки, а также стекло дверцы и некоторые части лицевой панели сильно разогреваются и длительное время сохраняют тепло после выключения. Будьте осторожны, не прикасайтесь к ним. Не позволяйте детям подходить к работающей плите и не допускайте игры с плитой.

ВНИМАНИЕ! При появлении запаха газа необходимо перекрыть общий кран подачи газа, закрыть все краны плиты, открыть окна и до устранения утечек не производить никаких действий, связанных с огнем: не зажигать спички, не курить, не включать (выключать) электроприборы и освещение. Для устранения утечек газа немедленно вызывайте аварийную газовую службу.

■ Периодически (не реже одного раза в полгода) проверяйте состояние шнура питания и гибкого шланга подвода газа. При обнаружении каких-либо дефектов (трещины, следы оплавления, затвердение материала) немедленно обращайтесь в ремонтную службу. Гибкий шланг подвода газа заменяется только персоналом специализированных организаций, имеющих право установки и обслуживания газовых плит.

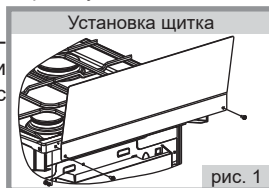
ВНИМАНИЕ! При повреждении шнура питания, во избежание опасности, его должен заменить изготовитель или его агент, или аналогичное квалифицированное лицо.

ОСОБУЮ ОСТОРОЖНОСТЬ проявляйте при приготовлении блюд с большим количеством жира или масла, так как они легко воспламеняются.
■ **ЗНАЙТЕ!** Нельзя тушить воспламенившееся масло или жир водой! В таких случаях посуду с огнем нужно плотно накрыть крышкой.

3. УСТАНОВКА

- Плита должна быть подключена только персоналом специализированных организаций, имеющих право установки и обслуживания газовых плит.
- Плита должна эксплуатироваться в сухом месте с относительной влажностью не более 80%.
- Плита должна быть установлена в соответствии с требованиями настоящего руководства по эксплуатации.
- Плиту не следует присоединять к дымоходу.
- Плиту не следует устанавливать на подставку.
- По степени защиты от пожара плита относится к приборам типа «Х», предназначенным для установки на полу. Мебель, стоящая рядом, должна быть ниже рабочей поверхности стола.
- Плита должна отстоять от поверхности стены сзади не менее чем на 70 мм, с левой и правой сторон - не менее 20 мм. Расстояние от поверхности решетки плиты до элементов кухонного оборудования, расположенных над плитой, должно быть не менее 1 м.
- Мебель, верх которой выше рабочей поверхности стола плиты, а также кухонные полотенца, шторы и т.п. должны находиться на безопасном расстоянии, исключающем их воспламенение.
- Плиту запрещается перемещать за ручку дверцы духовки. Рекомендуется при перемещении плиты поддерживать ее за верхнюю часть духовки, при приоткрытой дверце духовки.

■ Установку щитка на плиту, не укомплектованную стеклянной крышкой, производить путем крепления к столу двумя винтами и гайками (см. рис. 1). Винты и гайки для крепления щитка находятся в пакете с комплектующими.



■ Перед эксплуатацией установите плиту горизонтально. Если ваша плита оснащена регулируемыми опорами, необходимо:

1. Положить плиту на пол, на одну из боковых сторон.
2. Ввернуть опоры в места установки опор, предварительно выставив их на нужную высоту.
3. Установить плиту на опоры и поставить на постоянное место, где она будет эксплуатироваться.
4. Отрегулировать высоту плиты, зафиксировав положение опор контргайками. Качание плиты не допускается.

4. ПОДСОЕДИНЕНИЕ



! Подключение газа возможно с помощью как жесткой, так и гибкой подводки. Перед подключением проверить, соответствуют ли условия подключения (вид газа и давление газа) настройкам плиты. Параметры настроек плиты приведены в маркировке.

■ При подключении плиты, для создания герметичности, следует между рампой и подводкой для газа установить газовый фильтр. Газовый фильтр находится в пакете с комплектующими.

4.1. ЖЕСТКОЕ ПОДСОЕДИНЕНИЕ

- Перед подключением убедитесь, что давление газа в сети соответствует указанному на табличке плиты.
- Подсоединение плиты к газовому стояку или баллону следует проводить в соответствии с местными стандартами.
- Жесткое подсоединение к газовому стояку (рис. 3) производится с помощью переходной муфты (в комплект поставки не входит).

4.2. ПОДСОЕДИНЕНИЕ С ПОМОЩЬЮ ГИБКОГО ПРИСОЕДИНИТЕЛЬНОГО РУКАВА

- При подсоединении с помощью гибкого присоединительного рукава должны быть соблюдены следующие требования:
 - выбранный гибкий присоединительный рукав должен иметь сертификат соответствия и документ, указывающий дату изготовления, срок службы и замены;
 - гибкий присоединительный рукав должен быть доступен для осмотра по всей длине;
 - гибкий присоединительный рукав не должен проходить в зоне горячего воздуха дымохода и касаться задней стенки плиты (рис. 5);
 - гибкий присоединительный рукав не должен ничем пережиматься, иметь перегибы и испытывать растягивающие усилия;
 - если гибкий присоединительный рукав имеет повреждения, он должен заменяться целиком, ремонт недопустим.



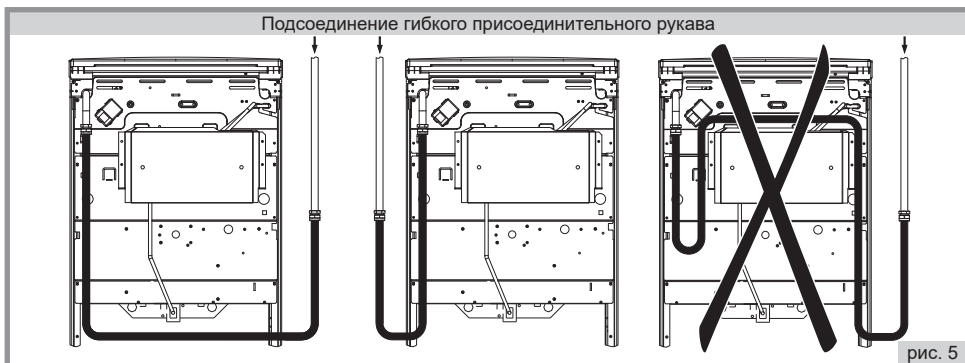
! ПОМНИТЕ! Запрещено проверять герметичность соединений и искать утечки газа с помощью спичек и другого открытого огня.

! ПОМНИТЕ! После установки плиты на место обязательно проверьте положение гибкого шланга подводки газа и шнура питания (рис. 5). Они не должны проходить над дымоходом и касаться задней стенки плиты. Во время работы духовки там возникает высокая температура, которая может их повредить.

! ПОМНИТЕ! После подсоединения плиты убедитесь в том, что горелки стола и духовки работают стабильно. Для этого необходимо зажечь горелки в положение «максимальное пламя» и перевести через 5 сек. в положение «малое пламя», горелка не должна гаснуть. Проскок пламени не допускается. Затем перевести в положение «максимальное пламя». Отрыв пламени не допускается.

! ВНИМАНИЕ! После установки плиты Вы можете удалить со стекла дверцы жарочного шкафа декоративные и информационные наклейки. Зацепив уголок наклейки удалите ее, возможно оставшийся клеевой слой уберите с помощью уайт-спирита.

Подсоединение гибкого присоединительного рукава



4.3. ПОДСОЕДИНЕНИЕ ШНУРА ПИТАНИЯ

■ Плита подключается к электросети однофазного переменного тока номинальным напряжением 230 В и частотой 50 Гц. Розетка должна находиться в легкодоступном месте. Плита, поставленная на рабочее место, не должна ее закрывать.



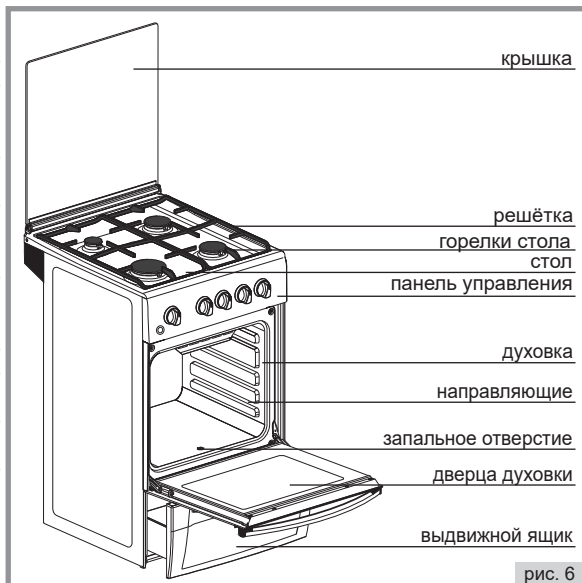
ВНИМАНИЕ! Розетка обязательно должна иметь заземляющий контакт.

5. УСТРОЙСТВО И ПРИНЦИП РАБОТЫ

■ Газовая плита - это прибор для приготовления пищи за счет образования тепла от сгорания газа в газовых горелках. Горелки расположены на рабочем столе плиты и в духовке. Управление работой газовых горелок осуществляется кранами. Для зажигания горелок используется интегрированный розжиг. Для горения газа необходим воздух помещения. Устройство для отвода продуктов сгорания газа не предусмотрено.

Более подробное описание работы составных частей плиты дано в соответствующих разделах данного руководства по эксплуатации.

■ Ваша плита может иметь не все элементы комфортности, указанные на рисунке. Полная информация представлена в таблице комфортности плит на обложке данного руководства.



6. СТИЛЬ

■ Внешний вид плиты, формы видовых деталей, формы ручек управления, рисунки панели управления определяются стилем плиты, который обозначается латинскими буквами, цифрами и указывается на фирменной табличке плиты, в гарантийных обязательствах.

7. КОМПЛЕКТНОСТЬ

№ п/п	Наименование составных частей	Кол-во	Модели плит
1.	Плита газовая	1	Все модели
2.	Решётка духового шкафа	1	
3.	Решётка стола	2	
4.	Фильтр газовый	1	
5.	Руководство по эксплуатации	1	
6.	Упаковка	1	
7.	Гарантийные обязательства	1	
8.	Комплект регулируемых опор: - опора - контргайка	4 4	
9.	Упор дверки духовки	2	
10.	Комплект деталей для перевода плит на сжиженный газ	1	
11.	Поддон для сбора жира или противень для выпечки	1	GM341 001, GM341 101, 3001, 3101, GM341 007, GM341 107, 3007, 3119, 3121
		2	Все модели, кроме GM341 001, GM341 101, 3001, 3101, GM341 007, GM341 107, 3007, 3119, 3121
12.	Комплект вертела: - ось с ручкой - вилка - винт - рамка вертела	1	Модели с вертелом
		2	
		2	
		1	
13.	Щиток - винт - гайка	1	Модели, изготовленные в стиле «Е», «1А», «А»
		2	
		2	

8. ХАРАКТЕРИСТИКИ

8.1. ТЕХНИЧЕСКИЕ ХАРАКТЕРИСТИКИ

■ Плита относится к приборам 2 класса, 1 подкласса по ГОСТ 33998-2016. Плита предназначена для работы с газами 2-го и 3-го семейства. Используется природный газ (метан) ГОСТ 5542-87, с номинальным давлением 1300 Па или 2000 Па; сжиженный газ (пропан-бутан) ГОСТ 20448-90, с номинальным давлением 3000 Па. Перевод плиты с природного на сжиженный газ и с одного давления на другое производится заменой сопел горелок и винтов малого пламени (ВМП) в соответствии с таблицей 1, для кранов с регулируемым ВМП регулировкой расхода газа и заменой сопел в соответствии с таблицей 1 осуществляется персоналом специализированных организаций. Климатическое исполнение УХЛ4 по ГОСТ 15150-69 и ГОСТ 15543.1-89.

■ Число горелок стола, шт.....	4
■ Диапазон температуры в духовке с терморегулятором, °С.....	140-270
■ Диапазон температуры в духовке без терморегулятора, °С.....	150-300
■ Объем духовки, л.....	50
■ Напряжение электросети, В.....	230
■ Класс защиты	I
■ Максимальная потребляемая мощность, Вт	22,6
■ Габариты (ширина x глубина x высота), см.....	50x56x85
■ Масса, кг не более.....	47
■ Присоединительная резьба газопровода	G 1/2"
■ Время срабатывания кранов с устройством «газ-контроль» при зажигании, сек. не более..... для горелок стола.....	10
..... для горелок духовки.....	15
■ Время отключения подачи газа с момента погасания пламени для кранов с «газ-контролем», сек. не более..... для горелок стола.....	90
..... для горелок духовки.....	60

Таблица 1

Наименование	Мощность, кВт	Природный газ ном. давл. 1300 Па		Природный газ ном. давл. 2000 Па		Сжиженный газ ном. давл. 3000 Па	
		Маркировка сопла	ВМП	Маркировка сопла	ВМП	Маркировка сопла	ВМП
Горелка передняя правая	2,0	119	49	98 / 104 / 105	49	65/70	47
Горелка передняя левая	3,0	132	65	120 / 129 / 135	60	85/87	49
Горелка задняя правая	2,0	119	49	98 / 104 / 105	49	65/70	47
Горелка задняя левая	1,0	90	49	75 / 77 / 80	49	50	36
Основная горелка духовки	2,6	145	95	129	83	83	65
Горелка гриль	1,7	110	95	101	83	72	63
Максимальный расход газа на плите	-	977 л/ч		977 л/ч		606 г/ч	

Примечание: В графах маркировка «сопла» и «ВМП» указана маркировка, которая соответствует диаметру отверстия сопла в мм x 100. Сменные сопла и ВМП поставляются по отдельному заказу. Для плит, оснащённых кранами с регулируемым ВМП, настройка расхода газа производится поворотом ВМП. Регулирование производится до обеспечения устойчивого горения на малом пламени.

8.2. ЭКСПЛУАТАЦИОННЫЕ ХАРАКТЕРИСТИКИ

- Суммарный вес продуктов, располагаемых на решётке духовки, не более, кг.....3
- Суммарный вес продуктов, располагаемых на противне духовки, не более, кг.....3
- Суммарный вес продукта, располагаемого на вертеле, не более, кг.....2
- Вес посуды с продуктами, располагаемых на решетке стола по центру над каждой горелкой не более, кг.....10
- Диаметр посуды, устанавливаемой на решетку стола, не менее, мм.....120
- Диаметр посуды, устанавливаемой на решетку стола, не более, мм.....240
- Конструкция направляющих обеспечивает устойчивость, выдвинутых из духовки не менее чем на половину, решетки, противня и поддона при их равномерном нагружении массой, не более 3 кг.

9. ПАНЕЛЬ УПРАВЛЕНИЯ

■ На рисунке панели управления (рис.7) присутствуют элементы комфортности, которые могут присутствовать на панелях различных моделей плит. Для Вашей плиты перечень элементов указан в таблице комфортности моделей плит на обложке настоящего руководства.

1. Кнопка включения подсветки духовки (для моделей GM341 022, GM341 122 - кнопка включения подсветки духовки и электровертела).
2. Рукоятка управления терморегулятора или крана горелки духовки.
3. Рукоятка управления крана горелки стола.

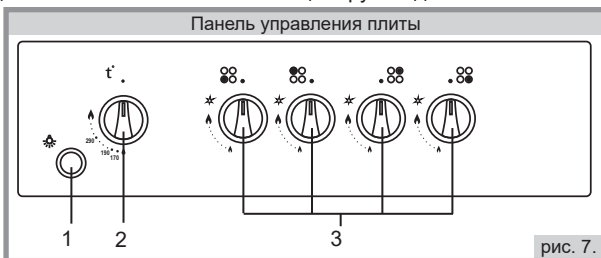


рис. 7.

10. ГОРЕЛКИ СТОЛА

■ Положение горелок на столе и символы состояния работы горелок схематично изображено (рис.8) возле рукоятки каждого крана на панели управления.

- Все краны имеют ограничение в положении «малое пламя», обеспечивающее устойчивое горение в экономичном режиме.
- Регулировку пламени производят плавно, поворотом рукоятки крана от знака «большое пламя» до знака «малое пламя».

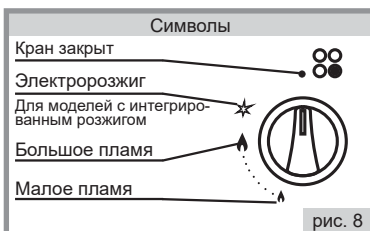


рис. 8


ПРИМЕЧАНИЕ! Во время эксплуатации плиты возможно выгорание эмали на кончиках зубьев решётки стола в зоне горелок, что не является производственным дефектом и не влияет на работу плиты.

10.1. ЗАЖИГАНИЕ ГОРЕЛКИ СТОЛА С УСТРОЙСТВОМ «ГАЗ-КОНТРОЛЬ»:

1. Нажать и повернуть рукоятку крана в положение «большое пламя».
2. Удерживая рукоятку крана в нажатом положении поднести огонь к горелке стола. Для плит с электророзжигом - нажать и удерживая нажатой повернуть рукоятку крана в положение «», дождаться появления пламени.
3. После появления пламени необходимо удерживать рукоятку крана в нажатом положении 10 секунд, это необходимо для срабатывания устройства «газ-контроль».
4. Отпустить рукоятку крана и убедиться, что пламя не погасло, затем установить рукоятку в нужное Вам положение.
5. Если горелка не зажглась, вернуть рукоятку крана в положение «закрыто» и повторить розжиг снова.

10.2. ЗАЖИГАНИЕ ГОРЕЛКИ СТОЛА БЕЗ УСТРОЙСТВА «ГАЗ-КОНТРОЛЬ»:

1. Нажать и повернуть рукоятку крана в положение «большое пламя».
2. Удерживая рукоятку крана в нажатом положении поднести огонь к горелке стола.

Для плит с розжигом - нажать и удерживая нажатой повернуть рукоятку крана в положение «», дождаться появления пламени.

3. После появления пламени перевести рукоятку крана в рабочую зону между положениями «большое пламя» и «малое пламя» в нужное Вам положение.

! **ПОМНИТЕ!** При погасании пламени горелки (по любой причине) необходимо установить рукоятку в положение «закрыто» и предпринять попытку повторного зажигания не ранее, чем через 1 минуту.

! **ПОМНИТЕ!** В моделях плит с устройством «газ-контроль» горелок стола при случайном затухании пламени через 90 сек. произойдёт прекращение подачи газа на горелку. Для повторного зажигания горелки повторите пункты раздела «Зажигание горелки стола с устройством «газ-контроль».

! **ВНИМАНИЕ!** Для плит, оснащенных интегрированным розжигом при закрытии кранов горелок стола от положения «большое пламя» в сторону положения «закрыто» наличие искры розжига не является производственным дефектом. В положении «закрыто» искра должна отсутствовать.

! **ПОМНИТЕ!** Если Ваша плита имеет стеклянную крышку, **НЕДОПУСТИМО**:

- Зажигать горелки стола при закрытой крышке.
- Опускать крышку при горящих или еще не остывших горелках.
- Ставить на крышку посуду.

11. ДУХОВКА

■ Основная (нижняя) горелка духовки находится под дном духовки и применяется для выпечки кондитерских изделий, приготовления мяса, птицы, рыбы и т.п.

■ Духовка может быть укомплектована следующими принадлежностями (см. разд.7):

Противень для выпечки (алюминиевый) предназначен для приготовления кондитерских изделий, запекания мяса, птицы т.п.;

Поддон для сбора жира служит для сбора жира и сока, выделяющихся при приготовлении мясных блюд;

Решётка используется как полка для установки противня и других форм для выпечки на различных уровнях.

! **ВНИМАНИЕ!** При использовании противня для выпечки исключить контакт с кислой средой.

! **ВНИМАНИЕ!** На алюминиевом противне возможно наличие защитной плёнки. Необходимо перед применением противня плёнку удалить.

■ **!** Не оставляйте на дне духовки различную кухонную посуду, противень или поддон во время работы основной (нижней) горелки духовки. Это может привести к растрескиванию (разрушению) эмалированного покрытия духовки и возможным травмам во время ее уборки.

■ **!** Не перекрывайте дымоходы (два овальных отверстия) на задней стенке духовки. Это может привести к нарушению тепловых потоков и нестабильной работе горелок духовки.

11.1. УСТАНОВКА ТЕМПЕРАТУРЫ ДУХОВКИ

■ Установка и управление рабочей температурой в духовке обеспечивается применением терморегулятора или крана горелок духовки.

На панели управления возле рукояток управления горелками духовки нанесена шкала температур. Для установки в духовом шкафу нужной Вам температуры, поверните рукоятку управления горелками духовки в соответствующее положение.

11.2. ЗАЖИГАНИЕ ГОРЕЛОК ДУХОВКИ

11.2.1. Зажигание основной горелки духовки

1. Открыть дверцу духовки.
2. Поднести зажжённую спичку к запальному отверстию.
3. Нажать и повернуть рукоятку управления терморегулятором или краном духовки против часовой стрелки в положение «большое пламя», дождаться появления пламени.

Для плит с электророзжигом - нажать и удерживая нажатой повернуть рукоятку управления в положение «✱», дождаться появления пламени.

4. После появлении пламени, для срабатывания устройства безопасности, рукоятку управления удерживать в нажатом положении в течение 10 секунд.

5. Отпустить рукоятку, убедиться, что пламя не погасло и закрыть дверцу духовки.

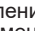
6. Прогреть духовку в течение не менее 2-х минут в положении «малое пламя», затем установить рукоятку управления в нужное положение.

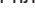
7. Если горелка погасла, повернуть рукоятку в положение «закрыто» и, подождав 1 минуту, повторить зажигание.

ВНИМАНИЕ! При зажигании горелки духовки спички в запальное отверстие не бросать. Это может привести к ухудшению зажигания горелки.

11.2.2. Зажигание горелки гриля

1. Открыть дверцу духовки.

2. Поднести зажжённую спичку к горелке гриля, нажать и повернуть рукоятку управления терморегулятором по часовой стрелке до положения «», дождаться появления пламени.

Для плит с электророзжигом - нажать и удерживая нажатой повернуть рукоятку управления терморегулятором по часовой стрелке в положение «✱», дождавшись появления пламени перевести рукоятку в положение «».

3. После появлении пламени, для срабатывания устройства безопасности, удерживать рукоятку в течение 10 секунд.

4. Отпустить рукоятку и убедиться, что пламя не погасло, закрыть дверцу.

5. Если горелка погасла, повернуть рукоятку в положение «закрыто» и, подождав примерно 1 минуту, повторить зажигание.

12. ВЕРТЕЛ

■ Плиты комплектуются вертелом со съёмной рукояткой (см. рис.9). При установке и извлечении вертела необходимо использовать рукоятку, которая накручивается на резьбовую втулку.

■ Для использования вертела необходимо:

1. Установить в средние направляющие духовки рамку вертела.

2. Поместить на ось вертела между вилками продукт, который Вы хотите приготовить, переместить его к центру вертела и закрепить вилки вертела винтами. Винты взять из пакета с комплектующими.

3. Промазать продукт подсолнечным маслом, или размяченным сливочным маслом, или соусом.

4. Вставить острый конец штока вертела во втулку электропривода, а второй установить на рамку вертела.

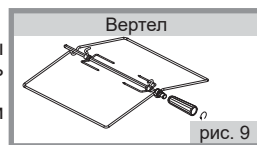
5. Поместить снизу поддон для сбора сока и жира с добавлением небольшого количества воды.

6. Разжечь горелку гриля.

7. Включить привод вертела нажатием кнопки на панели управления, при этом загорается лампа освещения.

8. Закреплённый на штоке продукт должен находиться точно под горелкой гриля.

Во время приготовления дверца должна быть закрыта, рукоятка должна быть снята.



ВНИМАНИЕ! Принудительное ручное вращение вертела с электроприводом запрещено!

13. ТАЙМЕР МЕХАНИЧЕСКИЙ

Таймер применяется для установления временного интервала приготовления пищи и звукового оповещения.

■ Для установки таймера на определенное время необходимо повернуть ручку из положения «O» до «60» и, вращая в обратную сторону, установить на необходимую отметку времени, через которое раздастся звонок.

14. ХОЗЯЙСТВЕННЫЙ ОТСЕК

■ Хозяйственный отсек представляет собой выдвижной ящик или ящик с откидной дверцей.

■ Хозяйственный отсек предназначен для хранения принадлежности плиты.

■ У плит моделей GM341 001, GM341 101 хозяйственный отсек отсутствует.

ВНИМАНИЕ! При использовании хоз. отсека, уложенные в него принадлежности не должны касаться корпуса горелки пода.

15. РЕКОМЕНДАЦИИ

Подробные рекомендации по выпечке, приготовлению блюд даны на сайте по адресу: www.darina.su

15.1. ПО ИСПОЛЬЗОВАНИЮ ГОРЕЛОК СТОЛА

- ❗ **ВНИМАНИЕ!** Размеры посуды и режим работы горелок нужно выбирать таким образом, чтобы пламя не выходило за края и не «лизало» боковые стенки (рис. 10). Пользуйтесь посудой с крышками — это сократит время приготовления.

■ Доведя жидкость до кипения, установите режим, при котором не придётся снимать или сдвигать крышку. Рекомендуем не использовать посуду с изогнутым дном.



15.2. ПО ИСПОЛЬЗОВАНИЮ ДУХОВКИ

- Перед первым использованием:
 - духовку и весь комплект принадлежностей (противень, поддон и решётку) вымыть теплым мыльным раствором, затем протереть начисто и просушить;
 - прогреть пустую духовку в течение 30 мин. в режиме «большое пламя» для удаления консервационных материалов. При этом в помещении может появиться запах от их выгорания. Откройте форточку и проветрите помещение.
- Во время приготовления следите, чтобы противень был установлен в середине решётки, не упирался в заднюю или боковую стенки. Уберите из духовки все лишние предметы (сковородки, кастрюли, формы для выпечки и т.п.). Несоблюдение этих правил приведет к нарушению циркуляции тепловых потоков и испортит выпечку.
- До установки приготавливаемого блюда в духовку прогрейте ее в течение 10 минут при температуре приготовления.
- Обычно для выпечки в духовке используется температура в пределах (170...220)°С.

16. УХОД ЗА ПЛИТОЙ

- ❗ **ПОМНИТЕ!** Перед тем как мыть плиты с электрической частью обязательно отключите плиту от электросети.

16.1. ОБЩИЕ ПРАВИЛА:

- Паровую чистку не использовать.
- Нельзя использовать для чистки:**
 - Абразивные материалы (твердые мелкозернистые вещества).
 - Чистящие средства, содержащие песок, соду, кислоты и другие агрессивные компоненты, которые могут необратимо повредить поверхности плиты.
 - Жесткие губки, металлические мочалки или нож для удаления загрязнений и другие грубые предметы.
- Рекомендуем использовать для чистки:**
 - Мягкую ткань, мягкие салфетки из микрофибры.
 - Моющие средства, в составе которых нет вышеперечисленных веществ, жидкие моющие средства для посуды.
- Полезные советы:**
 - Стойкие и старые затвердевшие загрязнения предварительно размочите, после чего протрите сухой салфеткой.
 - Жир можно отмыть при помощи теплой воды с небольшим количеством специального средства.
 - Чтобы почистить горелки или помыть стол плиты, горелки можно снять.
 - Загрязненные и мокрые разрядники могут не работать. Будьте аккуратны при чистке стола и керамических разрядников. Сломанный разрядник не подлежит ремонту, его нужно заменить.
 - После пользования духовкой ее необходимо вымыть теплой водой с моющим средством, протереть начисто и просушить. Можно применять аэрозольное средство для удаления жира.
 - Значительно легче мыть духовку, пока она теплая. Прилипевшие загрязнения нужно размочить мокрой тряпкой и удалить при помощи чистящего средства.

16.2. ПРАВИЛА УХОДА ЗА ДЕТАЛЯМИ С ЭМАЛЕВЫМ ПОКРЫТИЕМ И ОКРАШЕННЫМИ ДЕТАЛЯМИ:

- Стол плиты, панель управления и внутренняя поверхность духовки покрыты силикатным эмалевым покрытием. Остальные видовые детали покрыты краской.
- Перед применением чистящих средств следует проверить стойкость покрытия в скрытом месте на небольшом участке.
- При чистке деталей покрытых эмалевым покрытием старайтесь следить за тем, чтобы средство не предназначенное для окрашенных поверхностей не попадало на детали покрытые краской.
- Окрашенные поверхности являются менее стойкими к чистящим средствам, чем эмалевое покрытие, поэтому для мытья окрашенных поверхностей не применяйте моющие и чистящие вещества содержащие в своем составе растворители, абразивные материалы и щелочи >5%, во избежание повреждения покрытия с необратимыми последствиями. По окончании вымойте поверхность чистой водой и протрите насухо мягкой тканью или специальной салфеткой.

16.3. УХОД ЗА ДВЕРЦЕЙ ДУХОВКИ:

16.3.1. Для снятия дверцы духовки необходимо:

1. Откинуть дверцу в горизонтальное положение. Ввести в пазы, предусмотренные слева и справа в стойках дверцы, два упора дверцы (рис. 11);
2. Прикрыть дверцу до упора, не прикладывая усилия, пока упоры не зафиксируют шарниры (рис. 12);
3. Прикрыть дверцу (рис. 13);
4. Взять дверцу за боковые стороны и потянуть на себя и вверх, чтобы освободить нижние оси шарниров;
5. Опустить дверцу, чтобы освободить зацепы шарниров из пазов в стойках плиты и снять дверцу.



- !** **ПРЕДУПРЕЖДЕНИЕ!** При проведении работ со снятой дверцей ни в коем случае нельзя снимать упоры дверцы, т.к. это вызовет резкий рывок цапф шарниров и может нанести травму.
! Когда моете духовку, будьте аккуратны — не повредите резиновое уплотнение.
! Не используйте жесткие абразивные очистители или жесткие металлические скребки для чистки стекла дверцы духовки, так как они могут поцарапать поверхность, которая в результате может разбиться на осколки.

- Для проведения работ по очистке стекол дверцы духовки Вы можете разобрать дверцу.

16.3.2. Для разборки дверцы духовки необходимо:

1. Положить дверцу на ткань горизонтально внутренним стеклом вверх;
2. Отвернуть 4 или 6 винтов (в зависимости от конструкции) крепления металлических профилей дверцы, поддерживая ручку от падения;
3. Разобрать дверцу и провести необходимые работы;
4. Сборку дверцы провести в обратной последовательности.

17. ЗАМЕНА ЛАМПЫ



ВНИМАНИЕ! Убедитесь, что плита выключена, прежде чем проводить замену лампы, чтобы избежать опасности поражения электрическим током.

Для замены лампы необходимо:

1. Открутить защитный стеклянный плафон;
2. Вывинтить сгоревшую лампу;
3. Вкрутить новую лампу*;
4. Закрутить защитный плафон обратно.

Примечание: *Лампа специального назначения (SPECIAL OVEN) для духовых шкафов, грушевидная, цоколь E14, температурная стойкость 300 °С, мощность - 15 Вт.

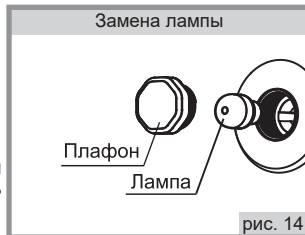


рис. 14

18. ЕСЛИ ЧТО-ТО НЕ ТАК...

Что происходит	Причина	Как устранить
1. Не горит или плохо горит горелка стола	- в каналы горелки попали посторонние частицы (грязь или влага);	- прочистить и просушить горелку;
	- горелка установлена с перекосом;	- правильно установить горелку;
	- засорилось сопло;	- * тонкой проволокой или иголкой прочистить сопло;
2. Горелка горит напряжённо с отрывами пламени	- слишком малое давление в сети.	- обратиться в газоснабжающую службу.
	- в каналы горелки попала грязь или влага;	- уменьшить ручкой подачу газа до стабилизации горения;
Нестабильное пламя	- прочистить отверстия в крышке горелки. Насухо протереть крышку и верх горелки перед установкой на место;	- обратиться в газоснабжающую службу.
3. Не срабатывает устройство безопасности	- слишком большое давление в сети.	- обратиться в газоснабжающую службу.
	- нет контакта в месте присоединения термопары к крану;	- *подтянуть крепежные гайки;
	- конец термопары неправильно выставлен в пламени;	- * выставить положение термопары;
4. Заклинило рукоятку управления крана	- неисправна термопара;	- *заменить термопару;
	- неисправен электромагнитный клапан;	- *заменить электромагнитный клапан;
5. Не работает все электрооборудование	- выработалась смазка крана.	- *смазать кран (не реже 1 раза в 3 года).
6. Не работает электророзжиг :	- плита не подключена к электросети;	- *подключить плиту;
- нет искры	- обрыв шнура питания.	- *заменить шнур питания.
- есть искра, но не зажигает		
7. Не горит лампа подсветки духовки	- сильно загрязнен или залит разрядник;	- прочистить и просушить разрядник;
	- повреждена проводка к разряднику;	- *заменить проводку;
	- слишком большое давление газа в сети;	- зажигать при меньшей подаче газа;
	- сломан фарфоровый корпус разрядника.	- *заменить разрядник.
8. Не регулируется температура в духовке	- перегорела лампа;	- заменить лампу;
	- повреждена проводка.	- *заменить проводку.
	- неисправен терморегулятор.	- *заменить терморегулятор.

* - работы выполняются сервисной службой.

19. РЕКОМЕНДАЦИИ РЕМОНТНЫМ СЛУЖБАМ

Подробная информация по ремонту и переснащению плиты дана на сайте по адресу: www.darina.su

- Перевод плиты с природного на сжиженный газ и наоборот и с одного давления на другое производится заменой сопел горелок и винтов малого пламени (ВМП), для кранов с регулируемым ВМП регулировкой расхода газа и осуществляется персоналом специализированных организаций. Установку сопел при сборке плиты и ее ремонте необходимо проводить в соответствии с таблицей 1.



ВНИМАНИЕ! При проведении работ необходимо следить, чтобы резиновые кольца не получали повреждений, порезов, смятий и т.п.

- Для уплотнения стыков соединений применяются кольца ГМг 2.07.

19.1. Проведение замены сопла при ремонте, а также при переводе на другой тип газа (рис.15, 16, 17)

Для замены сопел необходимо:

1. Перекрыть общий кран подачи газа, закрыть все краны плиты;
2. При наличии в плите электрической части, отключить плиту от электрической сети;
3. Снять решетки стола, крышки горелок с рассекателями;
4. Заменить сопла на столе с помощью ключа с торцевой головкой $S=7$, момент затяжки не более $3 \text{ Н}\cdot\text{м}$ ($0,3 \text{ кг}\cdot\text{м}$);
5. Снять кожух (газовый колпак) в случае замены сопел гриля и пода.

■ Для замены сопла горелки гриля или горелки пода (см. рис. 16, 17) необходимо отвинтить два винта крепления скобы держателя сопла, вытянуть скобу с соплом из горелки (на себя). Отверткой отсоединить крепление от скобы и заменить сопло.

После установки сопла его стык проверить обмыливанием на герметичность, при этом необходимо следить, чтобы они были установлены в соответствии с таблицей 1.

19.2. Проведение замены винтов малого пламени (ВМП) в кране-термостате и кранах горелок стола (рис. 18, 19):

Для того, чтобы заменить винт малого пламени, необходимо:

- снять решетки стола, крышки горелок с рассекателями, вывинтить винты крепления корпусов горелок, снять верхнюю панель;
- снять ручки управления, воротники, панель управления;
- отвинтить ВМП и заменить их в соответствии с таблицей 1;
- сборка производится в обратном порядке, при этом необходимо обеспечивать соответствующие моменты затяжки крепежных элементов и соответствие винта малого пламени виду газа, применяемого при эксплуатации плиты.

■ Винт малого пламени (ВМП) устанавливается с моментом $M_{кр}=4 \text{ Н}\cdot\text{м}$ ($0,4 \text{ кг}\cdot\text{м}$). Перед установкой винта его необходимо смазать маслом И-20А ГОСТ 20799-88. Тип винта определяется видом газа (природный или сжиженный) по табл. 1.

■ После замены ВМП его стык проверить обмыливанием на герметичность, при этом необходимо следить, чтобы ВМП были установлены в соответствии с таблицей 1.

19.3. Настройка регулируемых ВМП горелок стола и духовки (рис. 20).

■ При переводе плит с природного на сжиженный газ и с одного давления на другое для плит, оснащённых кранами с регулируемым ВМП, после замены сопла необходимо отрегулировать ВМП. Регулирование расхода газа производится поворотом ВМП, без его замены, до обеспечения устойчивого горения пламени горелки, при переводе крана в положение «малое пламя», при этом все другие горелки должны работать в положении «большое пламя».

■ Для кранов, у которых ВМП находится в штоке крана, необходимо снять ручки управления и отрегулировать расход газа узкой отверткой через отверстие в штоке.



рис. 15



рис. 16



рис. 17

Замена винтов малого пламени (ВМП)

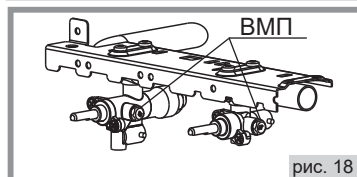


рис. 18

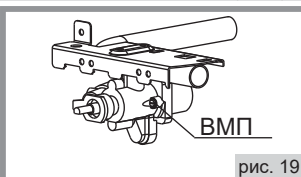


рис. 19

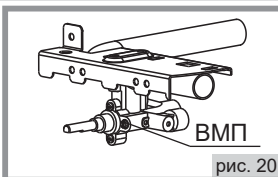


рис. 20

20. ТРАНСПОРТИРОВАНИЕ И ХРАНЕНИЕ

- Транспортировать и хранить плиты необходимо в заводской упаковке, в вертикальном положении, не более, чем в три яруса по высоте.
- Транспорт и хранилища должны обеспечивать защиту плит от атмосферных осадков и механических повреждений.
- Плита должна храниться в помещениях с естественной вентиляцией при температуре воздуха от минус 50 °С до плюс 40 °С, относительной влажности не более 75%, при отсутствии в воздухе кислотных и других паров, вредно действующих на материалы плиты.

21. УТИЛИЗАЦИЯ

- Материалы, используемые в транспортной упаковке безопасны для окружающей среды. Деревянная часть упаковки подлежит вторичному использованию, вспененный полистирол утилизируется как твердые коммунальные отходы и размещается на полигоне совместно с бытовыми отходами. Все остальные части упаковки подлежат вторичной переработке в соответствии с действующим природоохранным законодательством и правилами утилизации отходов. Помните, что возвращение упаковки для ее переработки приводит к экономии и уменьшению количества отходов.
- Если Вы хотите заменить старую плиту, ее необходимо сдать в специализированную организацию.
- Перед отправкой плиты на свалку, позаботьтесь о том, чтобы сделать ее максимально безопасной. Для этого необходимо вывести плиту из строя, сняв краны и утилизировав стекла дверцы духовки отдельно, обрезав шнур питания, сняв привод вертела.

22. РЕКВИЗИТЫ ЗАВОДА

АО «ГАЗПРОМ БЫТОВЫЕ СИСТЕМЫ»

Россия, 195027, г. Санкт-Петербург, проспект Metallистов, д.7, литера А, офис 212.

Адрес места осуществления деятельности по изготовлению продукции:

ЧАЙКОВСКИЙ ФИЛИАЛ АО «ГАЗПРОМ БЫТОВЫЕ СИСТЕМЫ»

Россия, 617762, Пермский край, Чайковский г.о., г. Чайковский, территория Сузузово, строение 1

Почтовый адрес: Россия, 617762, Пермский край, г. Чайковский, ул. Советская, 45, а/я 402

Тел.: (34241) 7-28-88;

Бесплатная горячая линия: 8-800-775-80-78

E-mail: service@darina.su

1. МАҢЫЗДЫ ҰСЫНЫСТАР

Біздің плиталар унемі жетілдіріледі, олардың сипаттамалары жақсартылады, дизайны жаңартылады, сондықтан Сіз сатып алған плита осы Пайдалану бойынша нұсқаулықта келтірілген суреттерден және белгіленулерден біршама ерекшеленуі мүмкін.

! Сатып алу кезінде қаптаманы шешіп, газ плитасының зақымдалмағандығына, толық жинақталғандығына, плитаның жабдықталуының осы Пайдалану бойынша нұсқаулық қаптамасындағы кестеге сәйкес келетіндігіне және сауда ұйымының кепілдік міндеттемелерінде «Сатылым туралы куәліктің» және кепілдік талондарының дұрыс толтырылғандығына көз жеткізіңіз. Плита өндірілген күн, ай және жыл «Қабылдау туралы куәлік» бөліміндегі кепілдік міндеттемелерінде көрсетілген.

- Плитаны орнату, дұрыс Пайдалану және қызмет көрсету бойынша маңызды ақпаратты қамтитын осы нұсқаулықты мұқият оқып шығыңыз.
- Нұсқаулықты сақтап қойыңыз, ол туындаған мәселелерді шешуге көмектесуі мүмкін.
- Плитаны жалғаған кезде орнату туралы куәліктің толтырылғандығын және жалғауды жүзеге асырған ұйым мертабанының болуын тексеріңіз.
- Плита рұқсатсыз қосылған жағдайда, өндіруші пештің қауіпсіз жұмысына кепілдік бермейді және кепілдік бойынша қызмет көрсетуді қабылдамайды.

- Физикалық, жүйкелік немесе психикалық ауытқулары немесе тәжірибе немесе білімдер жетіспеушілігі бар адамдарға (балаларды қоса) қатысты олардың қауіпсіздігі үшін жауап беретін тұлғамен бақылау жүзеге асырылатын немесе осы аспапты пайдалануға қатысты оларға нұсқама берілетін жағдайларды қоспағанда, осы аспап осындай адамдармен пайдалануға арналмаған. Балалардың аспапмен ойнауына жол бермеу мақсатында олар унемі қадағалау керек.
- Құрылғы сыртқы таймерден немесе жеке қашықтан басқару жүйесінен жұмыс істеуге арналған.
- Плиталарды пайдаланатын тұлғалар тұрмыстық газ плиталарын қауіпсіз пайдалану ережелерін білуге және осы нұсқаулықты мұқият меңгеруге міндетті.
- Плита тек үй жағдайларында пайдалануға арналған.
- Плитаның қолданылуы бөлмеде температураның және ылғалдықтың жоғарылауына алып келеді. Сондықтан асуы бөлмесі жақсы желдетілуі керек, осы мақсатта жасанды желдеткіш саңылауларды ашық ұстау керек немесе механикалық желдеткіш құрылғы орнатылуы керек. Аспапты белсенді және ұзақ пайдаланған кезде қосымша желдету (терезе ашу және тиімді желдету немесе механикалық желдеткіш құрылғыны қосу) қажет болуы мүмкін.
- Егер желідегі газ қысымы пайдалану бойынша нұсқаулықта және плита тақтайшасында көрсетілген қысымға сәйкес келмесе, плитаны пайдалануға тыйым салынады.
- Плита сұйылтылған газға орнатылған кезде газ баллонының орналастырылуы және пайдаланылуы Ресей Федерациясындағы өртке қарсы режим ережелеріне сәйкес жүзеге асырылады.

! **НАЗАР АУДАРЫҢЫЗ!** Тоқтам жанарғысының алауы 2,4 м/с астам ауа ағынының жылдамдығы кезінде сөнеді.

- **!** Электрлік жабдықтармен жабдықталған плиталардың барлық үлгілері электр тоғына ұшырауға қарсы қорғаныстың I санаты бойынша орындалған және жерге тұйықталған розеткаға жалғану керек.
- **!** «Газ-бақылау» құрылғысымен жабдықталған плиталардың барлық үлгілері жанарғыда алау кенет сөнген жағдайда плитаның пайдаланылуының қауіпсіздігін қамтамасыз етеді, осы жағдайда жанарғыға газдың берілуі тоқтатылады.

2. ҚАУІПСІЗДІК ТАЛАПТАРЫ

- Өрт туындаған жағдайда газ берілетін жалпы шумекті және плитадағы шумектерді жабу керек, 01 телефоны бойынша өрт қызметін шақыртып, от сөндіру бойынша шаралар қабылдау керек.
- Егер плита жанында желіге қосылған тұрмыстық электрлік жабдықтар (электрлік шақпақтар, тостерлер, кофе ұнтақтағыштар және т.б.) орналасса, олардың сымдарының жанарғылар алауының аймағына туспейтіндігін қадағалаңыз.

! Өрттің туындауының алдын алу үшін қатаң ТЫЙЫМ САЛЫНАДЫ:

- Ақаулы плитаны пайдалануға.
- Сіріске және басқа ашық алау көмегімен газдың жылыстауын іздеуге.
- Плитаны өрт қаупінің төуекелі жоғары жерлерде орнатуға (ағаш, тұсқағазбен, жанатын пластикпен қапталған және т.б. беттерге жақын).
- Жұмыс жасап жатқан плитаны қараусыз қалдыруға.
- Плита үстінде киім кептіруге.
- Плитаны бөлме жылыту үшін пайдалануға.
- Плита жанында жеңіл тұтанғыш заттарды (жанатын заттар, аэрозольдар, қағаз, шуберек және т.б.) сақтауға.
- Балаларды жұмыс жасап жатқан плитаға жақындатуға.

! НАЗАР АУДАРЫҢЫЗ! Плитамен байланысты, барынша кең тараған жазатайым жағдайлар күйік шалу болып табылады:

- Өдетте олар келесі жағдайларда туындайды:
 - плитаның ыстық бөліктеріне жанасқан кезде;
 - ыстық сұйықтықтар шашыраған кезде;
 - алдыңғы жанарғыларда тұрған ыдыс аударылған кезде.

■ Абай болыңыз және, әсіресе, өз балаларыңызды мұқият қадағалаңыз, тіпті плита жұмыс жасағанда немесе салқындағанша, оларды асуыге кіргізбеңіз.

■ Плита жұмыс жасаған кезде устел жанарғылары және духовкалар, сонымен қатар есік шынысы және беттік тақтаның кейбір бөліктері қатты қызады және сөнгеннен кейін ұзақ уақыт жылу сақтайды. Абай болыңыз, оларға жанаспаңыз және, әсіресе, балаларды ескертіңіз – күйік шалуы мүмкін.

! НАЗАР АУДАРЫҢЫЗ! Газ иісі пайда болған кезде газ берілетін жалпы шумекті жабу керек, плитаның барлық шумектерін жабу керек, терезелерді ашып, жылыстау жойылғанға дейін отпен байланысты ешқандай әрекеттер жасамау керек: сіріңке жағуға, темекі шегуге, электрлік аспаптарды және жарықтандыруды қосуға (сөндіруге) болмайды. Газдың жылыстауын жою үшін дереу апаттық газ қызметін шақырыңыз.

■ Жүйелі түрде (кем дегенде жарты жылда бір рет) қоректену сымының және газ берілетін икемді құбыршектің жағдайын тексеріңіз. Қандай да бір ақаулықтар (жарықтар, материалдың балқуының, қатуының іздері) анықталған кезде жедел жөндеу қызметіне жүгініңіз. Газ берілетін икемді құбыршек тек газ плиталарын орнатуға және қызмет көрсетуге құқылы, мамандандырылған ұйымдар қызметкерлерімен алмастырылады.

! НАЗАР АУДАРЫҢЫЗ! Қоректену сымы зақымдалған жағдайда қауіптің алдын алу үшін оны өндіруші немесе оның агенті, немесе төңдес білікті тұлға ауыстыру керек.

! АЙРЫҚША САҚТЫҚТЫ майдың көп мөлшері қолданылатын тағамдарды әзірлеу кезінде танытыңыз, себебі олар жеңіл тұтанады.

■ **БІЛІҢІЗ!** Тұтанған майды сумен сөндіруге болмайды. Осындай жағдайларда от тұтанған ыдысты қақпақпен тығыз жабу керек.

3. ОРНАТУ

■ Плита тек плиталарын орнатуға және қызмет көрсетуге құқылы, мамандандырылған ұйымдар қызметкерлерімен жалғану керек.

■ Плита салыстырмалы ауа ылғалдығы 80% аспайтын құрғақ жерде пайдаланылу керек.

■ Плита осы пайдалану бойынша нұсқаулық талаптарына сәйкес орнатылу керек.

■ Плитаны түтін өткізгішке жалғамаған жөн.

■ Плитаны тупқоймаға орнатпаған жөн.

■ Өртке қарсы қорғаныс дәрежесі бойынша плита еденде орнатуға арналған «Х» типті аспаптарға жатқызылады. Жанында тұрған жиһаз устелдің жұмыс бетінен төмен болу керек.

Плита артқы қабырға бетінен кем дегенде 10 мм-ге, сол және оң жағынан – кем дегенде 20 мм-ге алыстатылу керек. Плита торының бетінен плита үстінде орналасқан асуы жабдығының элементтеріне дейінгі қашықтық кем дегенде 1 м болу керек.

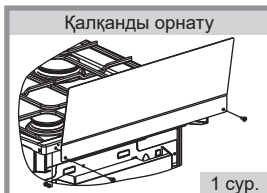
■ Үстіңгі беті бойынша плита устелінің жұмыс бетінен жоғары жиһаз, сонымен қатар асуы ора-

малдары, перделер және т.б. олардың тұтануын жоққа шығаратын қауіпсіз қашықтықта орналасу керек.

■ Плитаны духовка есігінің тұтқасынан ұстап жылжытуға тыйым салынады. Плитаны жылжитқан кезде, духовка есігін аздап ашып, оны духовканың жоғарғы бөлігінен ұстау ұсынылады.

Үстел қақпағы жоқ плиталар үлгілері плитаны орнату алдында бекітілетін қалқанмен толымдалады (1 сур.)

■ Плиталарға қалқанды орнату. Қалқанның орнатылуын үстелге екі бұрамамен және сомынмен бекіту арқылы жүргізу керек (1 сур. қар.) Қалқанды бекітуге арналған бұрамалар және сомындар толымдаушылар салынатын пакетте орналасады.



■ Пайдалану алдында плитаны көлденеңінен орнатыңыз. Егер сіздің плита реттелетін тіреуіштермен жабдықталса, келесі тармақтарды орындау керек:

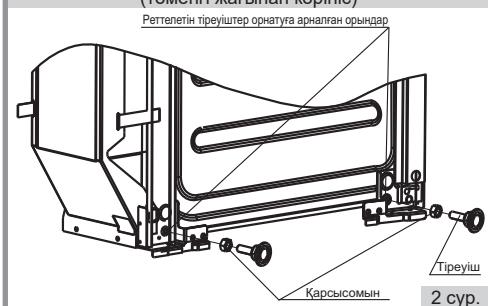
1. Плитаны еденге, бір жағына қойыңыз.

2. Тұғырларды алдын-ала қажетті биіктікке орнатып, оларды орнатылатын орындарға бұраңыз.

3. Плитаны тіректерге орнатыңыз және оны жұмыс істейтін тұрақты жерге қойыңыз.

4. Тіректердің орнын құлыптардың көмегімен бекітіп, тақтайшаның биіктігін реттеңіз. Плитаны шайқауға болмайды.

Реттелетін тіреуіштер орнатуға арналған орындар (төменгі жағынан көрініс)



4. ЖАЛҒАУ



Газды қатаң немесе икемді өткізгіштер көмегімен жалғауға болады.

Жалғау алдында жалғау шарттарының (газ түрі және газ қысымы) плита баптауларына сәйкес келетіндігін тексеру керек.

Плитаның орнату параметрлері таңбалауда берілген.

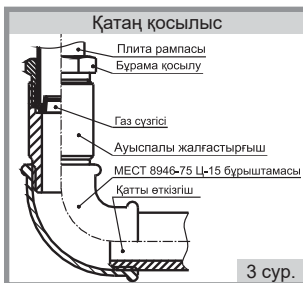
■ Плитаны жалғау кезінде, саңылаусыздықты қамтамасыз ету үшін, рампа және газ берілетін желі арасында газ сузгісін орнату керек. Газ сузгісі толымдаушылар салынған пакетте орналасады.

4.1. ҚАТАҢ ҚОСЫЛЫС

■ Қосар алдында желідегі газ қысымы плитаның кестесінде көрсетілгенге сәйкес келетіндігіне көз жеткізіңіз.

■ Плитаның газ тірегіне немесе баллонға қосылуын жергілікті стандарттарға сәйкес жүргізген жөн.

■ Газ тіреуішке қатты қосу (3 сурет) жалғастырғыш муфта көмегімен жүзеге асырылады (жеткізу жиынтығына кірмейді).



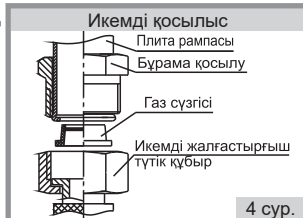
4.2. ИКЕМДІ ЖАЛҒАСТЫРҒЫШ ТҮТІК-ҚҰБЫР КӨМЕГІМЕН ЖАЛҒАУ

■ Икемді жалғастырғыш түтік-құбыр көмегімен жалғау кезінде келесі талаптар сақталу керек.

- таңдалған икемді жалғастырғыш түтік сәйкестік сертификатына және өндірілген күнін, қызмет және ауыстыру мерзімі көрсетілетін құжатқа ие болу керек.

- икемді жалғастырғыш түтік-құбыр барлық ұзындығы бойынша тексеріс үшін қол жетімді болу керек;

- икемді жалғастырғыш түтік құбыр түтін өткізгіштің ыстық ауа аймағында өтпеу керек және плитаның артқы қабырғасына жана-



спау керек (5 сур.);

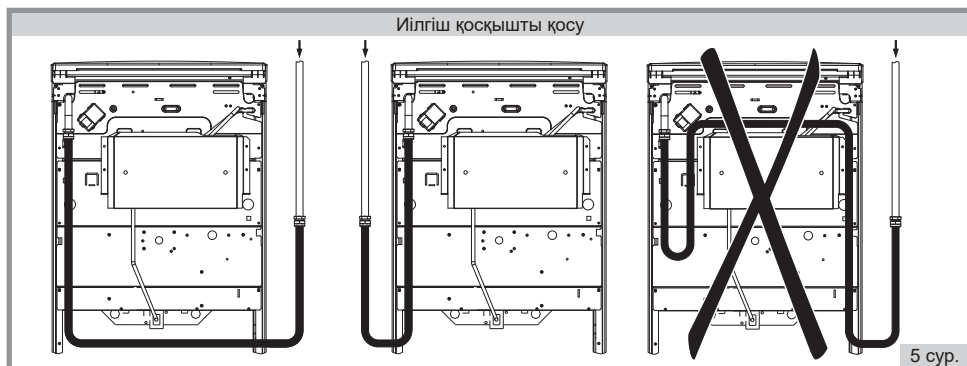
- икемді жалғастырғыш түтік құбыр ешнәрсемен қысылмау керек, иілімдерге ие болмау керек және созу күшіне ұшырамау керек;
- егер икемді жалғастырғыш түтік құбыр зақымдалған болса, ол тұтас ауыстырылу керек, жөндеуге болмайды.

! **ЕСТЕ САҚТАҢЫЗ!** Сіріңке және басқа ашық алау көмегімен қосылыс саңылаусыздығын тексеруге және газдың жылыстауын іздеуге тыйым салынады.

! **ЕСТЕ САҚТАҢЫЗ!** плитаны орнына орнатқаннан кейін газ берілетін икемді құбыршектің және қоректендіру сымның жайғасымын міндетті түрде тексеріңіз (5 сур.). Олар түтін өткізгіш үстінде өтпеу керек және плитаның артқы қабырғасына жанаспау керек. Духовка жұмысы барысында онда жоғары температура пайда болады, бұл оларды зақымдауы мүмкін.

! **ЕСТЕ САҚТАҢЫЗ!** Плита жалғанғаннан кейін устел және духовка жанарғыларының тұрақты жұмыс жасайтындығына көз жеткізіңіз. Осы мақсатта жанарғыларды «максималды алау» жайғасымында жағып, 5 сек. кейін «шағын алау» жайғасымына ауыстыру керек, жанарғы сөнбеу керек. Алаудың секірісіне тыйым салынады. Кейін «максималды алау» жайғасымына ауыстыру керек. Алаудың үзілуіне тыйым салынады.

! **НАЗАР АУДАРЫҢЫЗ!** Плита орнатылғаннан кейін Сіз духовка есігінің шынысынан сәндік және ақпараттық жапсырмаларды тазарта аласыз. Осы мақсатта бос қуыру шкафын 30 минут ішінде қыздырыңыз және, жапсырма бұрышын іліп алып, оны алып тастаңыз, қалған желімдік қабатты уайт-спирит көмегімен тазартыңыз.



4.3. ҚОРЕКТЕНУ СЫМЫН ЖАЛҒАУ

■ Плита номиналды кернеуі 230 В және жиілігі 50 Гц болатын, бір фазалы айнымалы тоқтың электр желісіне жалғанады. Розетка қол жетімділігі жеңіл орында орналасуы керек. Жұмыс орнына жеткізілген плита оны жаппау керек.

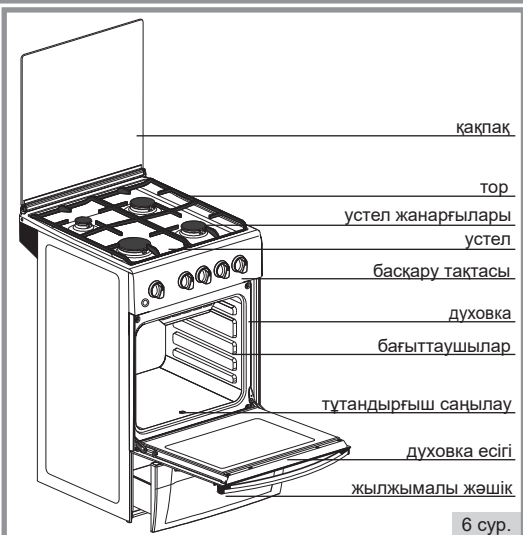
! **НАЗАР АУДАРЫҢЫЗ!** Розетка міндетті түрде жерге тұйықтайтын түйіспенмен жабдықталуы керек.

5. ҚҰРЫЛЫС ЖӘНЕ ЖҰМЫС ҚАҒИДАТЫ

■ Газ плитасы – бәл газ жанарғыларында газдың жануынан жылудың тузілуі есебінен тағам әзірлеуге арналған арнайы құрылғы. Жанарғылар плитаның жұмыс үстелінде және духовкада орналасқан. Газ жанарғыларының жұмысын басқару шумектермен жүзеге асырылады. Жанарғыларды тұтандыру үшін қолмен және біріктірілген тұтандыру қолданылады. Жанарғының жануы үшін плантадағы арнайы сасылаулар арқылы жеткізілетін бөлме ауасы қолданылады. Газдың жануының өнімдерін бұруға арналған арнайы құрылғы қарастырылмаған.

Плнтаның құрамдас бөліктері жұмысының толыққанды сипаттамасы осы пайдалану бойынша нұсқаулықтың сәйкес бөлімдерінде.

■ Сіздің планта суретте көрсетілген барлық жайлылық элементтерімен жабдықталмауы мүмкін. Толық ақпарат осы нұсқаулық қаптамасындағы планталардың жайлылық кестесінде ұсынылған.



6 сур.

6. СТИЛЬ

■ Плитаның сыртқы түрі, көрініс бөлшектерінің пішіндері, басқару тұтқаларының пішіндері, басқару тақтасының суреттері латын әріптерімен белгіленетін планта стилімен айқындалады және фирмалық тақтайшада, кепілдік міндеттемелерінде көрсетіледі.

7. ТОЛЫМДЫЛЫҚ

Т/т №	Құрамдас бөліктер атауы	Саны	Плнта үлгілері
1.	Газ плитасы	1	Барлық үлгілер
2.	Духовка шкафының торы	1	
3.	Үстел торы	2	
4.	Газ сүзгісі	1	
5.	Пайдалану бойынша нұсқаулық	1	
6.	Қаптама	1	
7.	Кепілдік міндеттемелері	1	
8.	Реттелетін тіреуіштер жинағы: - тіреуіш - қарсысомын	4 4	GM341 001, GM341 101, 3001, 3101, GM341 007, GM341 107, 3007, 3119, 3121
9.	Духовка есігінің тіреуіші	2	
10.	Сұйылтылған газға планталарды ауыстыруға арналған бөлшектер жинағы	1	
11.	Майды жинауға арналған теген немесе пісіруге арналған таба	1 2	GM341 001, GM341 101, 3001, 3101, GM341 007, GM341 107, 3007, 3119, 3121 қоспағанда, барлық модельдер
12.	Істік жинағы: - тұтқасы бар білік - шанышқы - бұрама - істік жақтауы	1 2 2 1	Істік планта үлгілері
13.	Қалқан - бұрама - сомын	1 2 2	«Е», «1А», «А» стилінде әзірленген планта

8. СИПАТТАМАЛАР

8.1. ТЕХНИКАЛЫҚ СИПАТТАМАЛАР

■ Плита МЕСТ 33998-2016 бойынша 2 санатың, 1 ішкі санаттың аспаптарына жатқызылады. Плиталар 2-ші және 3-ші жіктелім газдарымен жұмыс жасауға арналған. Номиналды қысымы 1300 МПа немесе 2000 МПа болатын, МЕСТ 5542-87 табиғи газ (метан); номиналды қысымы 3000 МПа болатын, МЕСТ 20448-90 сұйылтылған газ (пропан-бутан) қолданылады. Плитаны табиғи газдан сұйылтылған газға және бір қысымнан басқа қысымға ауыстыру 1 кестеге сәйкес жанарғылар бүріккілерін және шағын алау бұрамаларын (ШАБ) ауыстырумен жүргізіледі, ШАБ реттелетін шумектер үшін 1 кестеге сәйкес бүріккілерді ауыстырумен және газ шығынын реттеумен мамандандырылған ұйымдар қызметкерлерімен жүзеге асырылады. Климаттық орындалуы МЕСТ 15150-69 және МЕСТ 15543.1-89 бойынша УХЛ4.

- Үстел бүріккілерінің саны, дана.....4
- Термореттегіші бар духовкадағы температура диапазоны, °С.....140-270
- Термореттегіші жоқ духовкадағы температура диапазоны, °С.....150-300
- Духовка көлемі, л.....50
- Электрлік желі кернеуі, В.....230
- Қорғаныс санаты.....I
- Максималды тұтынылатын қуат, Вт.....22,6
- Өлшемдері (ені x тереңдігі x биіктігі), см.....50x56x85
- Салмағы, кг, аспайды.....47
- Газ құбырының жалғастырғыш бұрандасы.....G 1/2"
- Жанарғыны тұтандырған кезде «газ-бақылау» құрылғысы баршумектің іске қосылу уақыты, сек, аспайды.....10
-духовка жанарғылары үшін.....15
- «Газ-бақылау» құрылғысы бар шумектер үшін алау сөнген сәттен бастап газ сөндіру уақыты, сек, аспайды.....90
-узел жанарғылары үшін.....60
-духовка жанарғылары үшін.....60

1 кесте

Атауы	Қуаты, кВт	1300 Па ном. қыс. табиғи газ		2000 Па ном. қыс. табиғи газ		3000 Па ном. қыс. сұйылт. газ	
		Бүріккі таңбаламасы	ШАБ	Бүріккі таңбаламасы	ШАБ	Бүріккі таңбаламасы	ШАБ
Алдыңғы сол жанарғы	2,0	119	49	98 / 104 / 105	49	65/70	47
Алдыңғы оң жанарғы	3,0	132	65	120 / 129 / 135	60	85/87	49
Артқы сол жанарғы	2,0	119	49	98 / 104 / 105	49	65/70	47
Артқы оң жанарғы	1,0	90	49	75 / 77 / 80	49	50	36
Духовканың негізгі жанарғысы	2,6	145	95	129	83	83	65
Гриль жанарғысы	1,7	110	95	101	83	72	63
Плитадағы газдың максималды шығыны	-	977 л/сағ		977 л/сағ		606 г/сағ	

Ескертпе: Сіздің платада орнатылған үстел жанарғыларының қуаттары фирмалық тақтайшада көрсетілген. «Бүріккі» және «ШАБ» таңбаламасы бағандарында мм x 100 бүріккі саңылауының диаметріне сәйкес келетін таңбалама көрсетілген. Ауыстырмалы бүріккілер және ШАБ жеке тапсырыс бойынша жеткізіледі. Реттелетін ШАБ бар шумектермен жабдықталған плиталар үшін газ шығынын баптау ШАБ бұру арқылы жүргізіледі. Реттеу шағын алауда тұрақты жануды қамтамасыз етуге дейін жүргізіледі.

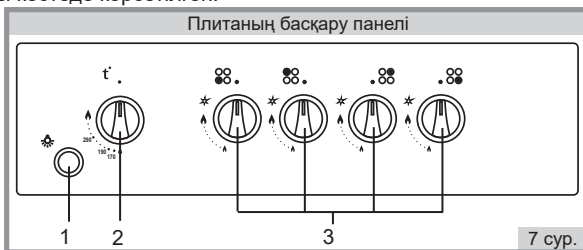
8.2. ПАЙДАЛАНЫМДЫҚ СИПАТТАМАЛАР

- Духовка торында орналастырылатын өнімдердің жиынтық салмағы, аспайды, кг.....3
 - Духовка табасында орналастырылатын өнімдердің жиынтық салмағы, аспайды, кг.....3
 - Істікте орналастырылатын өнімдердің жиынтық салмағы, аспайды, кг.....2
 - Өр жанарғының ортасында үстел торында орнатылатын өнімдердің жиынтық салмағы, аспайды, кг.....10
 - Үстел торына орнатылатын ыдыс диаметрі, кем дегенде, мм.....120
 - Үстел торына орнатылатын ыдыс диаметрі, аспайды, мм.....240
- Бағыттаушылар құрылымы, 3 кг аспайтын салмақпен біркелкі жүктелген кезде, духовкадан кем дегенде жартылай шығарылған торлардың, табаның және түпқойманың тұрақтылығын қамтамасыз етеді.

9. БАСҚАРУ ПАНЕЛІ

■ Осы нұсқаулықта барлық функцияларды және жайлылық элементтерінің сипаттамасы беріледі, олар плитаның басқару панелінде көрсетілуі мүмкін. Сіздің плита үшін жайлылық элементтерінің тізбесі осы нұсқаулық қаптамасындағы кестеде көрсетілген.

1. Духовканы қосу батырмасы (GM341 022, GM341 122 - үлгілері үшін – духовканың жарығын және электрлік істікті қосу батырмасы).
2. Духовка жанарғыларының термореттегішін басқару тұтқасы немесе духовка жанарғысының шүмегін басқару тұтқасы.
3. Үстел жанарғысының шүмегін басқару тұтқасы.



10. ҮСТЕЛ ЖАНАРҒЫЛАРЫ

■ Үстелдегі оттықтардың күйі және қыздырғыштардың жұмыс күйінің белгілері басқару тақтасындағы әр қақпақтың тұтқасының жанында схемалық түрде көрсетілген (8 сур.).

■ Барлық шүмектер экономикалық режимде тұрақты жануды қамтамасыз ететін «шағын алау» жайғасымында шектелген.

■ Алаудың реттелуін баяу, шүмек тұтқасын «үлкен алау» таңбасынан «шағын алау» таңбасына дейін бұру арқылы жүргізеді.



! **ЕСКЕРТПЕ!** Плитаны пайдаланған кезде жанарғылар аймағындағы үстел торы тістерінің ұштарында эмальдің жанып кетуі мүмкін, бұл өндірістік ақаулық болып табылмайды және плита жұмысына әсер етпейді.

10.1. «ГАЗ-БАҚЫЛАУ» ҚҰРЫЛҒЫСЫ БАР ҮСТЕЛ ЖАНАРҒЫСЫН ТҰТАНДЫРУ:

1. Иінді тұтқаны басып, «үлкен жалын» позициясына бұраңыз.
2. Кранның тұтқасын ұстап тұрғанда үстел оттығына жағыңыз. Электр тогы бар пештер үшін - шүмектің тұтқасын «*****» позициясына бұру үшін басып тұрыңыз, жалынның пайда болуын күтіңіз.
3. Жалын пайда болғаннан кейін, шүмектің тұтқасын 10 секунд ішінде ұстап тұру керек, бұл газды басқару құрылғысының жұмысы үшін қажет.
4. Кран тұтқасын босатыңыз және жалын сөнбегеніне көз жеткізіңіз, содан кейін тұтқаны қажетті күйге қойыңыз.
5. Егер оттық жанбаса, клапан тұтқасын «жабық» күйге келтіріп, отты қайтадан қайталаңыз.

10.2. «ГАЗ-БАҚЫЛАУ» ҚҰРЫЛҒЫСЫ ЖОҚ ҮСТЕЛ ЖАНАРҒЫСЫН ТҰТАНДЫРУ:

1. Иінді тұтқаны басып, «үлкен жалын» позициясына бұраңыз.
2. Кранның тұтқасын ұстап тұрғанда үстел оттығына жағыңыз. От бар пештер үшін - тұтқаны «*****» позициясына бұру үшін басып тұрыңыз, жалынның пайда болуын күтіңіз.
3. Жалын пайда болғаннан кейін, кран тұтқасын «үлкен жалын» мен «кіші жалын» позициялары арасында жұмыс орнына жылжытыңыз.

! **ЕСТЕ САҚТАҢЫЗ!** Жанарғы алау сөнген кезде (кез келген себеп бойынша) тұтқаны «жабық» жайғасымына орнату керек және кем дегенде 1 минуттан кейін қайта тұтандыруға талпыныс жасау керек.

! **ЕСТЕ САҚТАҢЫЗ!** Үстелдің «газ-бақылау» құрылғысы бар плиталар үлгілерінде алау кездейсоқ сөнген кезде 90 сек. кейін жанарғыға газдың берілуі тоқтатылады. Жанарғыны қайта тұтандыру үшін «Газ-бақылау» құрылғысы бар үстел жанарғысын тұтандыру» бөлімінің тармақтарын қайталаңыз.

! **НАЗАР АУДАРЫҢЫЗ!** Жанарғылар шешілген кезде электрлік тұтандыру батырмасын басуға тыйым салынады – бұл электрлік тұтандыру жүйесінің жұмыс ресурсын төмендетеді немесе оның істен шығуына алып келуі мүмкін.

! **ЕСТЕ САҚТАҢЫЗ!** Біріктірілген тұтандырумен жабдықталған плиталар үшін үстел жанарғыларының шүмегі «үлкен алау» жайғасымынан «жабық» жайғасымына қарай жабылған кезде тұтандыру ұшқынының болуы өндірістік ақаулық болып табылмайды. «Жабық» жайғасымында ұшқын болмау керек.

! **ЕСТЕ САҚТАҢЫЗ!** Егер Сізді плита шыны қақпақпен жабдықталса, келесі әрекеттер жасауға **БОЛМАЙДЫ**:

- Қақпақ жабық болған кезде үстел жанарғысын жағуға.
- Қақпақты жанарғылар жанып тұрғанда немесе салқындамағанда түсіруге.
- Қақпаққа ыдысты қоюға.

11. ДУХОВКА

■ Духовканың негізгі (төменгі) жанарғысы духовка түбі астында орналасады және кондитерлік өнімдерді пісіру, ет, құс, балық және т.б. әзірлеу үшін қолданылады.

■ Духовка келесі керек-жарақтармен толымдалған:

Пісіруге арналған таба (алюминий) кондитерлік өнімдерді әзірлеу, ет, құс, балық және т.б. пісіру үшін қолданылады.;

Майды жинауға арналған (эмальдан жасалған) төген ет тағамдарын дайындау кезінде шығатын сөл мен майды жинау үшін қызмет етеді.

Тор әр түрлі деңгейлерде табаны, түпқойманы және пісіруге арналған басқа аксессуарларды орнатуға арналған сөре ретінде қолданылады.

! **НАЗАР АУДАРЫҢЫЗ!** Пісіру науасын пайдаланғанда, қышқыл баспа құралдарымен байланыста болмаңыз.

! **НАЗАР АУДАРЫҢЫЗ!** Алюминий табада полиэтиленді қабықша болуы мүмкін. Табаны пайдалану алдында қабықшаны алып тастау керек.

■ **!** Духовканың негізгі (төменгі) жанарғысы қосулы болғанда духовка түбінде әр түрлі асуы ыдысын, табаны немесе түпқойманы қалдырмаңыз. Бұл духовканың эмаль жабынының жарылуына (ыдырауына) және оны тазалау кезіндегі ықтимал жарақаттарға алып келуі мүмкін.

! Духовканың артқы қабырғасында түтін өткізгіштерді (екі сопақ саңылау) жаппаңыз. Бұл жылу ағындарының бұзылуына және духовка жанарғыларының тұрақсыз жұмысына алып келуі мүмкін.

11.1. ДУХОВКА ТЕМПЕРАТУРАСЫН ОРНАТУ

■ Духовкада жұмыс температурасын орнату және басқару термореттегіштің немесе пеш оттығы клапаны арқылы қамтамасыз етіледі.

Басқару панелінде тұтқа жағаларында температура шкаласы салынған. Духовка шкафында Сізге қажетті температураны орнату үшін, духовка жанарғыларын басқару тұтқасын сәйкес жайғасымға бұраңыз.



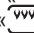
11.2. ДУХОВКА ЖАНАРҒЫЛАРЫН ТҰТАНДЫРУ

11.2.1. Духовканың негізгі жанарғысын тұтандыру

1. Духовка есігін ашу.
2. Жанған сіріңкені от алдыру саңылауына жақындату.
3. Температура тетігін сағат тілінің бағытына қарсы «үлкен жалын» позициясына бұраңыз, жалынның пайда болуын күтіңіз.
4. Электр тогы бар пештер үшін басқару тұтқасын «**✳**» позициясына бұру үшін басып тұрыңыз, жалынның пайда болуын күтіңіз.
5. Қауіпсіздік құралын іске қосу үшін жалын пайда болғаннан кейін басқару тұтқасын 10 секунд басып тұрыңыз.
6. Тұтқаны босатыңыз, жалын сөнбейтініне көз жеткізіп, пештің есігін жабыңыз.
7. Пешті кем дегенде 2 минут «аз жалын» күйінде қыздырыңыз, содан кейін басқару тұтқасын қажетті күйге қойыңыз.
8. Егер қыздырғыш сөніп қалса, тұтқаны «жабық» күйге бұрып, 1 минут күткеннен кейін, тұтануды қайталаңыз.

! **НАЗАР АУДАРЫҢЫЗ!** Духовка жанарғысын тұтандыру кезінде от алдыру саңылауына сіріңке тастамаңыз. Бұл жанарғының тұтануының нашарлауына алып келуі мүмкін.

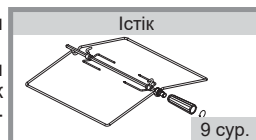
11.2.2. Гриль жанарғысын тұтандыру

1. Духовка есігін ашу.
2. Жанған матчты гриль қыздырғышына әкеліп, температура тетігін сағат тілімен «» позициясына бұраңыз, жалынның пайда болуын күтіңіз.
Электр тоғы бар пештер үшін температураны реттеу тұтқасын сағат тілімен «» позициясына бұру үшін басып тұрыңыз, ал жалын пайда болғанша күту үшін тұтқаны «» позициясына жылжытыңыз.
3. Жалын пайда болғаннан кейін, қауіпсіздік құралын ұстау үшін тұтқаны 10 секунд ұстаңыз.
4. Тұтқаны босатып, жалын сөнбейтініне көз жеткізіп, есікті жабыңыз.
5. Егер қыздырғыш сөніп қалса, тұтқаны «жабық» күйге бұрып, тұтануды қайталау үшін шамамен 1 минут күтіңіз.

12. ІСТІК

- Плиталар алмалы тұтқасы бар істікпен толымдалады (9 сур. қар.). Істікті орнату және шығару кезінде бұрандалы төлкеге бұралатын тұтқаны пайдалану керек.
- Істікті пайдалану үшін келесі әрекеттерді жасау керек:

1. Духовканың орташа бағыттаушыларына істік жақтауын орнатыңыз.
2. Шанышқылар арасындағы істік білігіне Сіз әзірлегіңіз келетін өнімді орналастырыңыз, оны істік ортасына орналастырып, істік шанышқыларын бұрамалармен бекітіңіз. Бұрамаларды толымдаушылар салынатын пакеттен алыңыз.
3. Өнімді күнбағыс майымен, немесе жұмсартылған сары маймен, немесе тұздықпен майлаңыз.
4. Істік білігінің өткір ұшын электрлік жетек төлкесіне енгізіңіз, ал екіншісін істік жақтауына орнатыңыз.
5. Төменде торға судың аз мөлшері қосылған, шырын және май жинауға арналған эмальданған түпқойманы орналастырыңыз.
6. Гриль жанарғысын тұтатыңыз.
7. Басқару панеліндегі батырманы басу арқылы істік жетегін қосыңыз, осы жағдайда жарықтандыру шамы жанады.
8. Сояуышта бекітілген өнім дәл гриль астында орналасу керек. Өзірлеу кезінде есік жабық болу керек, тұқа шешілу керек.



! **НАЗАР АУДАРЫҢЫЗ!** Электрлік жетекпен жабдықталған істікті қолмен мәжбүрлі айналдыруға тыйым салынады!

13. МЕХАНИКАЛЫҚ ТАЙМЕР

Таймер духовкада тағам әзірлеудің және дыбыстық хабарламаның уақыттық аралығын орнату үшін қолданылады.

- Таймерді белгілі бір уақытқа орнату үшін тұтқаны «0» бастап «60» дейінгі жайғасымға бұрау керек. Кейін, кері жаққа қарай бұрап, тұтқаны қоңыраудың берілуі үшін белгіленген қажетті уақыт белгісіне орнатыңыз.

14. ШАРУАШЫЛЫҚ БӨЛІМІ

- Шаруашылық бөлімі жылжы малы жәшік немесе есігі қайырыла ашылатын жәшік болып табылады.
- Шаруашылық бөлімі плитаның керек-жарағын сақтауға арналған.
- GM341 001, GM341 101 үлгілі плиталарда шаруашылық бөлімі жоқ.

! **НАЗАР АУДАРЫҢЫЗ!** Шар. бөлімін пайдаланған кезде оған салынған керек-жарақтар жанарғы корпусына жанаспау керек.

15. ҰСЫНЫСТАР

Пісіру бойынша егжей-тегжейлі кеңестер www.darina.su сайтында берілген.

15.1. ҮСТЕЛ ЖАНАРҒЫЛАРЫН ПАЙДАЛАНУ БОЙЫНША

! **НАЗАР АУДАРЫҢЫЗ!** Ыдыс өлшемдерін және жанарғылардың жұмыс режимін алау жиектен шықпайтындай және бүйірлік қабырғаларды «жаламайтындай» таңдау керек (10 сур.). Қақпағы бар ыдысты пайдаланыңыз – бұл өзірлеу уақытын айтарлықтай қысқартады.

■ Сұйықтықты қайнау күйіне жеткізіп, қақпақты алып тастауға немесе жылжытуға мәжбүрлемейтін минималды режимді орнатыңыз. Түбі иілген ыдысты пайдаланбауды ұсынамыз.



15.2. ДУХОВКА ЖАНАРҒЫЛАРЫН ПАЙДАЛАНУ БОЙЫНША

- Алғаш пайдалану алдында келесі тармақтарды орындау керек:
 - духовканы және керек-жарақтардың барлық жинағын (таба, түпқойма және тор) жылы сабынды ерітіндімен жуу керек, кейін таза күйге дейін сүртіп, кептіру керек.
 - консервациялық материалдарды тазарту үшін бос духовканы «үлкен алау» режимінде 30 минут бойы жылыту керек. Осы кезде бөлмеде олардың жануынан иіс пайда болуы мүмкін. Желкөзді ашып, бөлмені желдетіңіз.
- Өзірлеу алдында духовкадан барлық артық заттарды (табалар, кәстрөлдер, пісіруге арналған қалыптар және т.б.) алып тастаңыз. Осы ережені сақталмауы жылу ағындары айналымының бұзылуына алып келуі және пісірмені бүлдіруі мүмкін.
- Егер рецептіде айрықша нұсқаулар болмаса, онда өзірленетін тағам духовкаға орнатылғанға дейін оны пісіру температурасында 10 минут бойы жылыту керек.
- Өдетте духовкада пісіру үшін (170...220)°C шектеріндегі температура пайдаланылады.

16. ПЛИТАҒА КҮТІМ ЖАСАУ

! **ЕСТЕ САҚТАҢЫЗ!** Электрлік бөлікпен жабдықталған плита үлгілері үшін, жуу алдында, плитаны міндетті түрде электр желісінен сөндіріңіз.

16.1. ЖАЛПЫ ЕРЕЖЕЛЕР:

- Плитаны таза күйінде сақтаңыз. Бұл тағамды дәмді қылып, өзірлеу үрдісі Сізге ләззат сыйлайды, ал плита ұзақ уақыт қызмет етеді.
- Бумен тазалауды пайдалануға болмайды.
- **азарту кезінде келесі құралдарды пайдалануға болмайды:**
 - Абразивті материалдар (қатты ұсақ кеуекті заттектер).
 - Плита бетін қайтарымсыз зақымдауы мүмкін, құм, сода, қышқыл және басқа агрессивиялық компоненттер құрамына кіретін тазартқыш құралдар.
 - Дақтарды кетіру үшін қатты ысқыштар, металл жөкелер немесе пышақ және басқа қатты заттар.
- **Тазарту үшін келесі құралдарды пайдалануды ұсынамыз:**
 - Жұмсақ мата, микрофибрадан жасалған жұмсақ майлықтар.
 - Жоғарыда аталған заттектер құрамына кірмейтін, арнайы жуу құралдары, ыдысқа арналған сұйық жуу құралдары.

Пайдалы кеңестер:

- Төзімді және ескі қатайған дақтарды алдын ала сулап, осыдан кейін құрғақ майлықпен сүрту керек.
- Майды арнайы құралдың шамалы мөлшері қосылған жылы су көмегімен жууға болады.
- Жанарғыларды тазарту немесе плита үстелін жуу үшін, жанарғыларды шешуге болады.
- Ластанған және дымқыл разрядтағыштар жұмыс жасамауы мүмкін. Үстелді және керамикалық разрядтағыштарды тазарту кезінде абай болыңыз. Сынған разрядтағыш жөнделмейді, оны ауыстыру керек.
- Духовканы пайдаланғаннан кейін оны жуу құралы қосылған жылы сумен жуып, таза болғанша сүртіп, кептіру керек. Май тазалауға арналған арнайы аэрозольді құралды пайдалануға болады.
- Духовканы ол жылы болғанда жуу айтарлықтай жеңілрек. Жабысқан дақтарды дымқыл шүберекпен сулап, тазартқыш құрал көмегімен тазалау керек.

16.2. ЭМАЛЬ ЖАБЫНЫ БАР БӨЛШЕКТЕРГЕ ЖӘНЕ СЫРЛАНҒАН БӨЛШЕКТЕРГЕ КҮТІМ ЖАСАУ ЕРЕЖЕЛЕРІ:

- Плита үстелі, басқару панелі және духовканың ішкі беті силикаттық эмаль жабынымен қапталған.

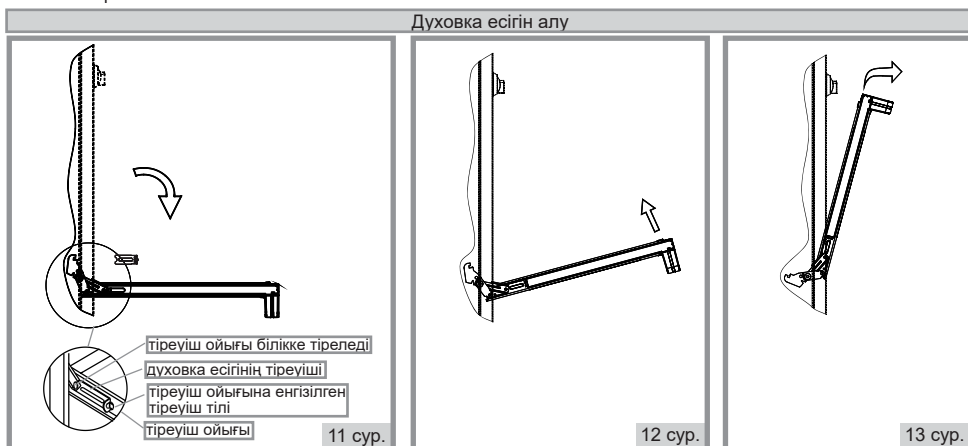
Қалған түр бөлшектері сырмен қапталған.

- Тазартқыш құралдарды пайдалану алдында жабын төзімділігін жасырын жерде шағын бөлікте тексеру керек.
- Эмаль жабынымен қапталған бөлшектерді тазарту кезінде сырланған беттерге арналған құралдың сырмен қапталған бөлшектерге түспейтіндігін қадағалаңыз.
- Сырланған беттердің тазартқыш құралдарға қатысты төзімділігі, эмаль жабындарына қарағанда, төменірек, сондықтан жабынның қайтарымсыз зардаптармен зақымдалуының алдын алу үшін, сырланған беттерді жуу үшін құрамына еріткіштер, абразивті материалдар және сілтілер >5% қосылған жуу және тазарту құралдарын пайдаланбаңыз. Тазартуды аяқтар кезде бетті таза сумен жуып, жұмсақ матамен немесе арнайы майлықпен құрғатып сүртіңіз.

16.3. ДУХОВКА ЕСІК КҮТІМІ:

16.3.1. Духовка есігін шешу үшін келесі әрекеттерді жасау керек:

1. Есікті көлденең жайғасымға ашыңыз. Есік тіреуіштерінде сол және оң жақта қарастырылған ойықтарға есіктің екі тіреуішін енгізіңіз (11 сур.);
2. Күш түсірмей, тіреуіштер топсаларды бекітпегенше, есікті тірелгенше жабыңыз (12 сур.);
3. Есікті жабу керек (13 сур.);
4. Есікті бүйір жағынан ұстап, топсалардың төменгі біліктерін босату үшін өзіңізге және жоғары қарай тартыңыз;
5. Плита тіреуіштеріндегі ойықтардан топсалардың іліністерін босату үшін есікті түсіріңіз, есікті шешіңіз.



- !** **ЕСКЕРТУ!** Есіктер алынған кезде жұмыстарды жүргізу кезінде ешбір жағдайда есік тіреуіштерін шешуге болмайды, себебі бұл топсалар шетмойындарының кенет серпілісін тудырады, бұл жарақатқа алып келуі мүмкін. Духовканы жуған кезде, абай болыңыз – резеңке тығыздағышты зақымдап алмаңыз.
! Духовка есігінің шынысын тазарту үшін қатты абразивті тазартқыштарды немесе қатты металл қырғыштарды пайдаланбаңыз, себебі олар бетті сырып кетуі мүмкін, ол нәтижесінде сынып кетуі мүмкін.

- Духовка есігінің шыныларын тазарту бойынша жұмыстар жүргізу үшін Сіз духовка есігін бөлшектей аласыз.

16.3.2. Духовка есігін бөлшектеу үшін келесі әрекеттерді жасау керек:

1. Есікті матаға ішкі шынысын жоғары қаратып көлденеңінен орналастырыңыз;
2. Тұтқаны құлап кетуге қарсы ұстап тұрып, есіктің металл профилдерінің 4 немесе 6 (құрылысына байланысты) бекіту бұрамасын бұрап алу керек;
3. Есікті бөлшектеп, қажетті жұмыстар жүргізіңіз;
4. Есіктің жиналуын кері реттілікте жүргізу керек.

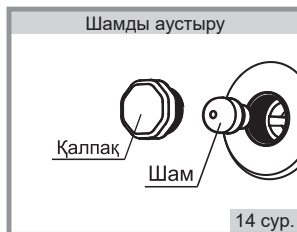
17. ШАМДЫ АУЫСТЫРУ

! **НАЗАР АУДАРЫҢЫЗ!** Электр тоғына ұшырау қаупінің алдын алу үшін, шамды ауыстыруға кіріспес бұрын, плитаның сөндірілгендігіне көз жеткізіңіз.

Шамды ауыстыру үшін келесі әрекеттер жасау керек:

1. Қорғаныстық шыны қалпақты бұрап алыңыз;
2. Жанып кеткен шамды бұрап алу керек;
3. Жаңа шамды бұрап бекітіңіз*.
4. Қорғаныс қалпағын кері бұрап бекіту керек.

Ескертпе: *Духовка шкафтарына арналған арнайы тағайындалған шам (SPECIAL OVEN), алмұрт тәрізді, цоколь E14, температуралық төзімділігі 300 °C, қуаты - 15 Вт.



18. ЕГЕР МӘСЕЛЕ ПАЙДА БОЛСА...

Орын алған жағдай	Себебі	Жою әдісі
1. Үстел жанарғысы жанбайды немесе нашар жанады	- жанарғы арналарына бөгде заттар түсті (дақ немесе ылғал); - жанарғы қиғаш орнатылған; - бүріккі ластанған; - желідегі қысым тым төмен.	- жанарғыны тазарту және кептіру; - жанарғыны дұрыс орнату; - * жұқа сыммен немесе инемен бүріккіні тазарту; - газбен жабдықтау қызметіне жүгіну;
2. Жанарғы алау үзілістерімен қинала жанады	- жанарғы арналарына дақ немесе ылғал түсті;	- жану тұрақтанғанша газдың берілісін тұтқамен кеміту; - жанарғы қақпағындағы саңылауды тазарту. Орынна орнату алдында жанарғының қақпағын және жоғарғы бетін құрғатып сурту;
Турақсыз алау	- желідегі қысым тым жоғары..	- газбен жабдықтау қызметіне жүгіну;.
3. Қауіпсіздік құрылғысы іске қосылмайды	- термопара шүмекке жалғанатын жерде түйісу жоқ; - термолара ұштығы алауда дұрыс шығарылмаған; - термолара ақаулы;	- *бекіткіш сомындарды қатайту; - * термопараның жайғасымын шығару; - *термопараны ауыстыру;
4. Шүмекті басқару тұтқасы сыналанды	- электрлік-магниттік клапан ақаулы;	- *электрлік-магниттік клапанды ауыстыру;
5. Барлық электрлік жабдықтар жұмыс жасамайды	- шүмектің майламасы өз ресурсын тауысты.	- *шүмекті майлау (шүмек майламасы кем дегенде 3 жылда 1 рет).
6. Электрлік тұтандыру жұмыс жасамайды	- плата электр желісіне жалғанбаған; - қоректену сымы үзілген;	- *плитаны жалғау; - *қоректену сымын ауыстыру.
- ұшқын жоқ	- разрядтағыш қатты ластанған немесе сұйықтыққа батқан;	- разрядты тазарту және кептіру;
- ұшқын жоқ, бірақ тұтандырмайды	- разрядтағышқа жалғанған сым зақымдалған; - желідегі газ қысымы тым жоғары;	- *өткізгіштерді ауыстыру; - газдың төменірек беріліс кезінде тұтандыру;
7. Духовканың жарықтандыру шамы жанбайды	- рьдтағыштың фарфорлық корпусы сынған. - шам жанып кеткен; - өткізгіштер зақымдалған.	- *разрядтағышты ауыстыру. - шамды ауыстыру; - *өткізгіштерді ауыстыру.
8. Духовкадағы температура реттелмейді	- термореттегіш ақаулы.	- *термореттегішті ауыстыру.

* - жұмыстар сервис қызметімен орындалады.

19. ЖӨНДЕУ ҚЫЗМЕТТЕРІНЕ АРНАЛҒАН ҰСЫНЫСТАР

■ Плитаны табиғи газдан сұйылтылған газға және керісінше және бір қысымнан басқа қысымға ауыстыру жанарғылар бүріккілерін және шағын алау бұрамаларын (ШАБ) ауыстырумен, ШАБ реттелетін шүмектер үшін бүріккілерді ауыстырумен және газ шығынын реттеумен мамандандырылған ұйымдар қызметкерлерімен жүзеге асырылады. Плитаны жинау және оны жөндеу кезінде бүріккілердің орнатылуын 1 кестеге сәйкес жүргізу керек.

! **НАЗАР АУДАРЫҢЫЗ!** Жұмыстар жүргізген кезде резеңке сақиналардың зақымданулар, тілімдер, опырулар және т.б. алмағындығын қадағалау керек.

■ Қосылыстар түйіспелерін тығыздау үшін ГМг 2.07 сақиналары қолданылады.

19.1. Жөндеу кезінде, сонымен қатар басқа газ бөрілісіне ауыстыру кезінде бүріккінің ауыстырылуын жүргізу (15, 16, 17 сур.)

Бүріккілерді ауыстыру үшін келесі әрекеттерді жасау керек:

1. Газ берілетін жалпы шүмекті жабу, плитаның барлық шүмектерін жабу;
2. Плитада электрлік бөліктер болған кезде, плитаны электрлік желіден сөндіру;
3. Үстел торларын, айырғыштары бар жанарғылар қақпағын шешу;
4. S=7 шеткі ұштығы бар кілт көмегімен үстелдегі бүріккілерді ауыстыру, тарту моменті 2...3 Н·м (0,2...0,3 кг·м) аспайды;
5. Гриль мен сопелдерін ауыстыру жағдайында кожух (газ қақпақша) шешілісін;

■ Гриль жанарғысының немесе оттық жанарғысының бүріккісін ауыстыру үшін (16, 17 сур. қар.) бүріккі ұстағышы қапсырмасын бекітетін екі бұраманы бұрап алып, бүріккі бар қапсырманы жанарғыдан (өзіңе қарай) тартып шығару керек. Бұрғымен бекіністі қапсырмадан ажыратып, бүріккіні ауыстыру керек. Бүріккіні орнатқаннан кейін оның түйіспесін сабындаумен саңылаусыздыққа қатысты тексеру керек, осы кезде бүріккілердің 1 кестеге сәйкес орнатылғандығын қадағалау керек.

19.2. Термостат-шүмекте және үстел жанарғыларының шүмегінде шағын алау бұрамаларын (ШАБ) ауыстыру (18, 19 сур.):

Шағын алау бұрамасын ауыстыру үшін келесі әрекеттерді жасау керек:

- үстел торларын, айырғыштар бар жанарғы қақпақтарын шешу, жанарғылар корпустарын бекітетін бұрамаларды бұрап алу, жоғарғы панельді шешу;
- басқару тұтқаларын, қайырмаларды, басқару панелін шешу;
- ШАБ бұрап алу және оларды 1 кестеге сәйкес ауыстыру;
- жинау кері тәртіпте жүргізіледі, осы кезде бекініс элементтерінің тартылуының сәйкес моменттерін және шағын алау бұрамасының плитаны пайдалану кезінде қолданылатын газ түріне сәйкестігін қамтамасыз ету керек.

■ Шағын алау бұрамасы (ШАБ) $Mkr=4 \text{ Н·м}$ (0,4 кг·м) моментімен орнатылады. Бұраманы орнату алдында оны МЕСТ 20799-88 И-20А майымен майлау керек. Бұрама түрі 1 кесте бойынша газ түрімен (табиғи немесе сұйылтылған) анықталады.

■ ШАБ ауыстырғаннан кейін оның түйіспесін сабындаумен саңылаусыздыққа қатысты тексеру керек, осы кезде ШАБ 1 кестеге сәйкес орнатылғандығын қадағалау керек.

■ ШАБ шүмек сояуышында орналасатын шүмектер үшін, басқару тұтқаларын шешіп, сояуыштағы саңылау арқылы тар бұрғымен газ шығынын реттеу керек.



19.3. Духовка мен үстелдің от жанатын орнының реттелетін ШАБ баптау (20 сур.)

■ Плиталарды табиғидан сұйылтылған газға және бір қысымнан басқасына ауыстыру кезінде, реттелетін ШАБ қрандарымен жабдықталған плиталар үшін соплоны ауыстырғаннан кейін ШАБ қайта реттеу керек. Газ шығынын реттеу оны ауыстырусыз, ШАБ бұру арқылы жүргізіледі, жанатын орын отының тұрақты жануын қамтамасыз еткенге дейін, «қранды «аз от» қалпына аудару кезінде, басқа жанатын орындардың барлығы «үлкен от» қалпында жұмыс жасап тұруы керек.

■ ШАБ қранның штогында орналасқан қрандар үшін басқару тұтқаларын шешу керек және газ шығынан штоктағы тесік арқылы жіңішке бұрағышпен реттеу керек.

20. ТАСЫМАЛДАУ ЖӘНЕ САҚТАУ

- Плитаны тасымалдау және сақтау зауыттық қаптамада, тік қалыпта, биіктік бойынша үш қабатан аспайтындай жүзеге асырылу керек.
- Көлік және қоймалар плиталардың атмосфералық жауын-шашынға және механикалық зақымдануларға қарсы қорғанысты қамтамасыз ету керек.
- Плита табиғи желдетілетін орынжайларда минус 50 °С бастап плюс 40 °С дейінгі ауа температурасында, 75% аспайтын салыстырмалы ылғалдықта, ауада плита материалдарына зиянды әсер тигізетін қышқылды және басқа булар болмаған кезде сақталу керек.

21. КӘДЕГЕ ЖАРАТУ

- Көлік орамында қолданылатын материалдар экологиялық таза. Ораманың ағаш бөлігі қайта өңделеді, көбіктендірілген полистирол қатты тұрмыстық қатты қалдықтар ретінде жойылады және қоқыспен бірге тұрмыстық қалдықтармен бірге орналастырылады. Қаптаманың барлық қалған бөліктері қолданыстағы экологиялық заңнамаға және қалдықтарды жою ережелеріне сәйкес қайта өңделуге жатады. Қайта өңдеуге оралған орауды үнемдеуге және қалдықтарды қысқартуға әкелетінін есте сақтаңыз.
- Егер Сіз ескі плитаны ауыстырғыңыз келсе, оны мамандандырылған ұйымға тапсыру керек.
- Егер плита қоқыс жинайтын жерге жөнелтілсе, оны барынша қауіпсіз қылу үшін қамданыңыз. Осы мақсатта шүмектерді шешіп және духовка есігінің шыныларын жеке кәдеге жаратып, қоректену сымын кесіп, істік қозғалтқышын шешіп, оны істен шығару керек.

22. ЗАУЫТ ДЕРЕКТЕМЕЛЕРІ

«ГАЗПРОМ ТҰРМЫШТЫҚ ЖҮЙЕЛЕР» АҚ

Ресей, 195027, Санкт-Петербург, Металлистов даңғылы, 7, А әрпі, 212 кабинет.

Өнімді өндіру бойынша қызмет орнының мекенжайы:

«ГАЗПРОМ ТҰРМЫШТЫҚ ЖҮЙЕЛЕР» АҚ ЧАЙКОВСКИЙ ФИЛИАЛЫ

Ресей, 617762, Пермь облысы, Чайковский қалалық округі, Чайковский, Сутозово территориясы, 1 ғимарат.

Пошталық мекен-жайы: Ресей, 617762, Пермь өңірі, Чайковский қ., Советская көш., 45, а/ж 402

Тел. сервис қызметі: (34241) 7-28-88,

Тегін жедел желі: 8-800-775-80-78

E-mail: service@darina.su

Плита үлгілерінің жіктелімі

KZ

Плиталардың жайлылық элементтерімен жабдықталуы оның үлгісіне сәйкес келеді. Плита құрылымы үнемі жетілдіріледі, сондықтан өндіруші өзіне осы нұсқаулыққа өзгерістер енгізушісіз құрылымға өзгерістер енгізу құқығын қалдырады.

Т/т №	Плиталардың жайлылық элементтері	Плиталарының үлгілік қатары																												
		GM341 001	3001	GM341 002	GM341 005	GM341 007	3007	GM341 008	3009	GM341 010	GM341 014	3015	GM341 018	GM341 020	GM341 021	GM341 022	GM341 101	GM341 102	GM341 105	GM341 107	GM341 108	GM341 110	3110	GM341 114	GM341 118	3119	GM341 120	3121	GM341 122	
1.	Үстел жанарғыларының «газ-бақылау» ұрылғысы	-	-	-	-	-	-	-	-	-	-	-	-	-	-	-	-	-	-	-	-	-	-	-	-	-	-	-	-	-
2.	Духовка жанарғыларының «газ-бақылау» құрылғысы	+	+	+	+	+	+	+	+	+	+	+	+	+	+	+	+	+	+	+	+	+	+	+	+	+	+	+	+	+
3.	Духовка термореттегіші	-	-	-	-	-	-	-	-	-	+	+	+	+	+	+	-	-	-	-	-	-	-	-	-	-	-	-	-	-
4.	«Гриль» жанарғысы	-	-	-	-	-	-	-	-	-	-	-	+	+	+	+	+	-	-	-	-	-	-	-	-	-	+	+	+	+
5.	Үстел жанарғыларының электрлік тұтандырылуы	-	-	-	-	+	+	+	+	+	+	+	+	+	+	+	-	-	-	+	+	+	+	+	+	+	+	+	+	+
6.	Духовка жанарғыларының электрлік тұтандырылуы	-	-	-	-	-	-	-	-	+	-	-	-	+	+	+	-	-	-	-	-	+	+	-	-	-	-	+	+	+
7.	Электрлік істік	-	-	-	-	-	-	-	-	-	-	-	-	-	-	+	-	-	-	-	-	-	-	-	-	-	-	-	-	+
8.	Механикалық таймер	-	-	-	-	-	-	-	+	-	-	+	-	-	+	-	-	-	-	-	-	-	-	-	-	-	-	+	-	+
9.	Жылжымалы жәшік	-	-	-	-	-	-	+	+	+	+	+	+	+	+	+	-	-	-	-	+	+	+	+	+	+	+	+	+	+
10.	Шаруашылық бөлімі	-	+	+	+	+	+	-	-	-	-	-	-	-	-	-	+	+	+	-	-	-	-	-	-	-	-	-	-	-
11.	Духовканың жарықтандырылуы	-	-	-	+	+	+	+	+	+	+	+	+	+	+	+	-	-	+	+	+	+	+	+	+	+	+	+	+	+
12.	Жерге тұйықтау	-	-	-	+	+	+	+	+	+	+	+	+	+	+	+	-	-	+	+	+	+	+	+	+	+	+	+	+	+
13.	Реттелетін тіреуіштер	+	+	+	+	+	+	+	+	+	+	+	+	+	+	+	+	+	+	+	+	+	+	+	+	+	+	+	+	+

Плиталар стилі:

D - Стиль панорамалық, көлемді, шыны қақпақпен

F - Стиль панорамалық, шыны қақпақпен, жаңартылған дизайн

F1 - Стиль панорамалық, шыны қақпақпен және үстелдің шойын торларымен

E - Стиль панорамалық, металл қақпақпен немесе қалқанмен

E1 - Стиль панорамалық, металл қақпақпен немесе қалқанмен, шойын торларымен

A, 1A – Металл қақпақшасымен немесе қалқаншамен классикалық стиль

A1, 1A1 – Үстелдің шойын торлары және металл қақпақшасымен немесе қалқаншамен классикалық стиль

B, 1B – Шыны қақпақшасымен классикалық стиль

B1, 1B1 – Шыны қақпақшасымен және үстелдің шойын торларымен классикалық стиль

Сіздің плитаның орындалу нұсқасы «Қабылдау туралы куәлік» бөліміндегі кепілдік міндеттемелерінде көрсетілген.

Оснащение плит элементами комфортности соответствует ее модели. Конструкция плиты постоянно совершенствуется, поэтому изготовитель оставляет за собой право изменения конструкции без внесения изменений в данное руководство.

№ п/п	Элементы комфортности плит	Модельный ряд плит																												
		GM341 001	3001	GM341 002	GM341 005	GM341 007	3007	GM341 008	3009	GM341 010	GM341 014	3015	GM341 018	GM341 020	GM341 021	GM341 022	GM341 101	GM341 102	GM341 105	GM341 107	GM341 108	GM341 110	3110	GM341 114	GM341 118	3119	GM341 120	3121	GM341 122	
1.	Устройство «газ-контроль» горелок стола	-	-	-	-	-	-	-	-	-	-	-	-	-	-	-	+	+	+	+	+	+	+	+	+	+	+	+	+	
2.	Устройство «газ-контроль» горелок духовки	+	+	+	+	+	+	+	+	+	+	+	+	+	+	+	+	+	+	+	+	+	+	+	+	+	+	+	+	+
3.	Терморегулятор духовки	-	-	-	-	-	-	-	-	-	+	+	+	+	+	+	-	-	-	-	-	-	-	-	+	+	+	+	+	+
4.	Горелка «гриль»	-	-	-	-	-	-	-	-	-	-	-	+	+	+	+	+	-	-	-	-	-	-	-	-	-	-	-	-	-
5.	Электророзжиг горелок стола	-	-	-	-	+	+	+	+	+	+	+	+	+	+	+	-	-	-	-	+	+	+	+	+	+	+	+	+	+
6.	Электророзжиг горелок духовки	-	-	-	-	-	-	-	-	+	-	-	-	+	+	+	+	-	-	-	-	-	+	+	+	-	-	-	+	+
7.	Вертел электрический	-	-	-	-	-	-	-	-	-	-	-	-	-	-	+	-	-	-	-	-	-	-	-	-	-	-	-	-	-
8.	Таймер механический	-	-	-	-	-	-	-	+	-	-	+	-	-	+	-	-	-	-	-	-	-	-	-	-	-	-	+	-	+
9.	Выдвижной ящик	-	-	-	-	-	-	+	+	+	+	+	+	+	+	+	-	-	-	-	+	+	+	+	+	+	+	+	+	+
10.	Хозяйственный отсек	-	+	+	+	+	+	-	-	-	-	-	-	-	-	-	-	+	+	+	+	-	-	-	-	-	-	-	-	-
11.	Освещение духовки	-	-	-	+	+	+	+	+	+	+	+	+	+	+	+	+	-	-	+	+	+	+	+	+	+	+	+	+	+
12.	Заземление	-	-	-	+	+	+	+	+	+	+	+	+	+	+	+	+	-	-	+	+	+	+	+	+	+	+	+	+	+
13.	Регулируемые опоры	+	+	+	+	+	+	+	+	+	+	+	+	+	+	+	+	+	+	+	+	+	+	+	+	+	+	+	+	+

Стиль плит:

D - Стиль панорамный, объёмный со стеклянной крышкой

F - Стиль панорамный со стеклянной крышкой

F1 - Стиль панорамный со стеклянной крышкой и чугунными решетками стола

E - Стиль панорамный с металлической крышкой или со щитком

E1 - Стиль панорамный с металлической крышкой или со щитком и чугунными решетками стола

A, 1A - Стиль классический с металлической крышкой или со щитком

A1, 1A1 - Стиль классический с металлической крышкой или со щитком и чугунными решетками стола

B, 1B - Стиль классический со стеклянной крышкой

B1, 1B1, ABA - Стиль классический со стеклянной крышкой и чугунными решетками стола

Вариант исполнения Вашей плиты указан в гарантийных обязательствах в разделе «Свидетельство о приёмке».