

DARINA™

КУХОННАЯ ВЫТЯЖКА

руководство по эксплуатации



Уважаемый покупатель!

Благодарим Вас за выбор кухонного воздухоочистителя торговой марки "DARINA"! Мы гордимся своими изделиями, вкладывая в каждое из них частичку своей души, создавая надежную и красивую технику для Вашей кухни.

Сегодня уже миллионы семей оценили высокое качество нашей продукции, широкий модельный ряд, оптимальную и справедливую ценовую политику. Продукцию "DARINA" выбирают и рекомендуют своим близким и знакомым.

Основная цель нашей работы - повышение качества жизни покупателя с помощью гармоничного взаимодействия человека и техники.

Кухонный воздухоочиститель торговой марки "DARINA" послужит Вам долгие годы, сделав Ваш быт комфортным и безопасным!

Руководство по эксплуатации

Модели

501 X, 501 W, 601 X, 601 W,
502 X, 602 X, 502 W, 602 W, 502 WX, 602 WX, 502 B, 602 B,
503 X, 603 X, 503 W, 603 W, 503 Bg, 603 Bg, 503 B, 603 B,
504 X, 604 X
605 B
606 WX
607 B

СОДЕРЖАНИЕ

| | |
|--|----|
| 1 .Важные рекомендации..... | 3 |
| 2 .Требования безопасности..... | 3 |
| 3. Установка..... | 4 |
| 4. Примечания по установке..... | 14 |
| 5. Подключение..... | 14 |
| 6. Управление..... | 14 |
| 7. Уход и эксплуатация..... | 16 |
| 8. Если что-то не так..... | 17 |
| 9. Характеристики..... | 18 |
| 10. Комплектность..... | 19 |
| 11. Гарантийные обязательства..... | 20 |
| Свидетельство о продаже и установке..... | 24 |
| Перечень сервисных центров..... | 29 |

1. Важные рекомендации

Наши воздухоочистители постоянно совершенствуются, улучшаются их характеристики, обновляется дизайн, поэтому приобретенный Вами воздухоочиститель может несколько отличаться от рисунков и обозначений, приведенных в данном Руководстве по эксплуатации.

При покупке снимите упаковку и убедитесь, что воздухоочиститель не поврежден, оснащенность соответствует таблице, приведенной в руководстве по эксплуатации.

Внимательно прочтите данное руководство, содержащее важную информацию по установке, правильному использованию и обслуживанию воздухоочистителя.

Сохраните руководство, оно поможет разрешить возникшие вопросы.

2. Требования безопасности

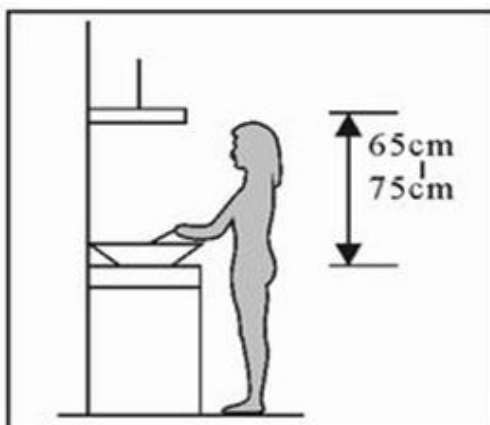
- Данный прибор не предназначен для использования людьми (включая детей), у которых есть физические, нервные или психические отклонения или недостаток опыта и знаний, за исключением случаев, когда за такими лицами осуществляется надзор или проводится их инструктирование относительно использования данного прибора лицом, отвечающим за их безопасность.
- Необходимо осуществлять надзор за детьми с целью недопущения их игр с прибором.
- Данный прибор не предназначен для функционирования от внешнего таймера или отдельной системы дистанционного управления.
- Лица, пользующиеся воздухоочистителем, обязаны знать правила безопасного обращения с бытовыми электрическими приборами и внимательно изучить данное руководство.
- Воздухоочиститель предназначен для использования только в домашних условиях, и не пригоден для применения со специальными устройствами типа барбекю, работы над большими жаровнями с открытым огнем и/или какого-либо коммерческого использования.
- Воздухоочиститель должен подключаться к розетке с заземлением.
- Запрещается пользоваться воздухоочистителем, если характеристики электрической сети не соответствуют характеристикам, указанным в Руководстве по эксплуатации и на фирменной табличке воздухоочистителя.
- Запрещено подключать воздухоочиститель в общий вентканал с газовым водонагревателем или газовым котлом.
- Расстояние между воздухоочистителем и варочной поверхностью должно быть не менее 65 см.
- Не используйте воздухоочиститель без жировых фильтров или если фильтры чрезмерно загрязнены.
- Воздухоочиститель и жировой фильтр подлежат регулярной очистке, с целью бесперебойной и эффективной работы и пожарной безопасности.
- Во избежание возникновения пожара категорически **ЗАПРЕЩАЕТСЯ** пользоваться неисправным воздухоочистителем.

- В случае возникновения пожара отключить воздухоочиститель от электрической сети, вызвать пожарную службу по телефону - 01 или 112 по мобильному телефону и принять меры по тушению огня.
- Категорически запрещается тушить электроизделия, находящиеся под напряжением, водой.
- Перед мытьем или проведением других операций по обслуживанию воздухоочиститель необходимо отключить от электросети.
- Периодически (не реже одного раза в полгода) проверяйте состояние шнура питания. При повреждении шнура питания во избежание опасности его должен заменить изготовитель или его агент, или аналогичное квалифицированное лицо.

3. Установка

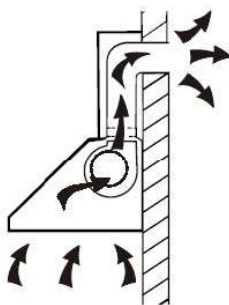
Перед установкой отключите прибор от сети электропитания.

Для достижения лучшего эффекта и соблюдения мер безопасности, вытяжка должна быть размещена на высоте 65-75см от варочной поверхности



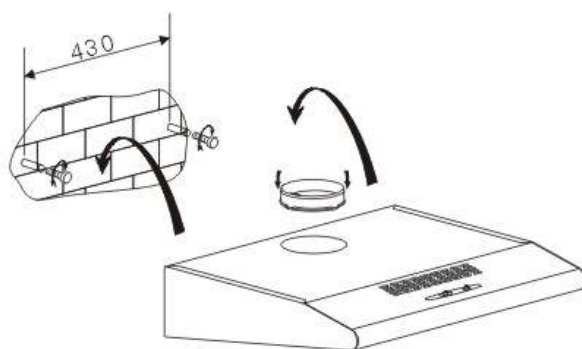
Для моделей 501 X, 601 X, 501 W, 601 W

Если в стене имеется выходное отверстие вентиляции, то вытяжка может быть подсоединена к нему при помощи гибкого гофрорукава, приобретаемого отдельно.



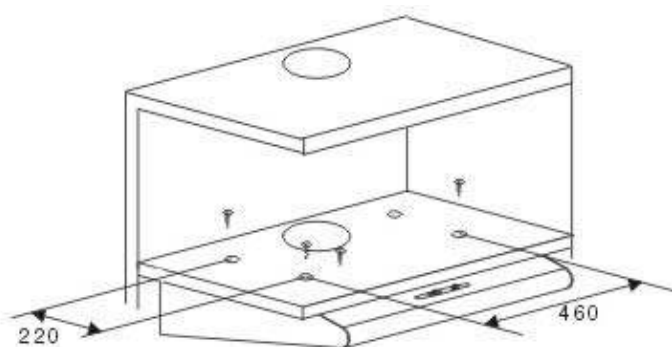
Способ 1 (свободная установка):

1. При настенном монтаже просверлите 2 отверстия диаметром 8мм в удобном для вас месте стены, ориентируясь по центральному отверстию в задней части вытяжки.
2. Вставьте пластиковые дюбеля в отверстия.
3. Вставьте саморезы в дюбеля и притяните на необходимую глубину.
4. Завершите навеску вытяжки, руководствуясь рисунком.
5. Вставьте одноходовой клапан в выпускное отверстие (его створки должны открываться вверх).



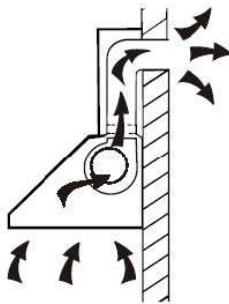
Способ 2 (установка под шкаф):

1. Наметьте отверстия в днище подвешенного шкафа.
2. Вставьте одноходовой клапан, поместите вытяжку под шкафом и притяните прилегающими саморезами.
3. В случае необходимости установите декоративную планку, чтобы закрыть щель между задней стенкой вытяжки и днищем шкафа.



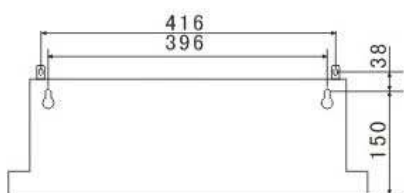
Для моделей 502 X, 602 X, 502 W, 602 W, 502 WX, 602 WX, 502 B, 602 B

Если в стене имеется выходное отверстие вентиляции, то вытяжка может быть подсоединена к нему при помощи гибкого гофрорукава, приобретаемого отдельно.

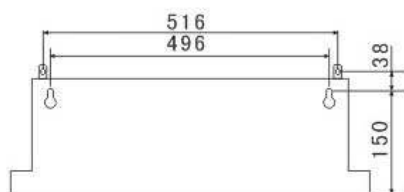


Способ 1 (свободная установка):

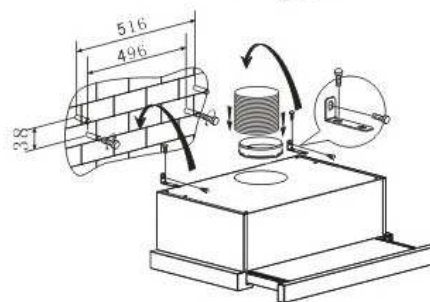
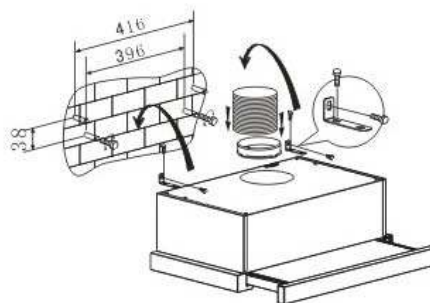
1. При настенном монтаже просверлите 2 отверстия диаметром 8мм в удобном для вас месте стены, ориентируясь по центральному отверстию в задней части вытяжки.
2. Вставьте пластиковые дюбеля в отверстия.
3. Вставьте саморезы в дюбеля и притяните на необходимую глубину.
4. Завершите навеску вытяжки, руководствуясь рисунком.
5. Вставьте одноходовой клапан в выпускное отверстие (его створки должны открываться вверх).



50CM

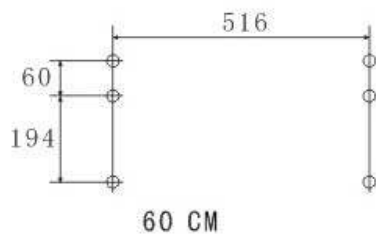
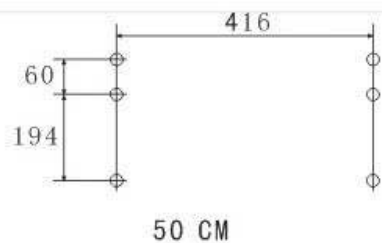


60CM



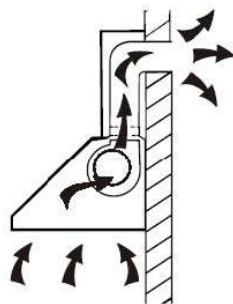
Способ 2 (установка под шкаф):

1. Наметьте отверстия в днище подвешенного шкафа.
2. Вставьте одноходовой клапан, поместите вытяжку под шкафом и притяните прилегающим крепежом.
3. В случае необходимости установите декоративную планку, чтобы закрыть щель между задней стенкой вытяжки и днищем шкафа.



Для моделей 503 X, 603 X, 503 W, 603 W, 503 Bg, 603 Bg, 503 B, 603 B, 606 WX

Если в стене имеется выходное отверстие вентиляции, то вытяжка может быть подсоединена к нему при помощи гибкого гофрорукава, входящего в комплект вытяжки.



Для настенного монтажа корпуса вытяжки наметьте высоту навешивания крепежной скобы и просверлите 3 отверстия диаметром 8мм по линии размещения вытяжки.

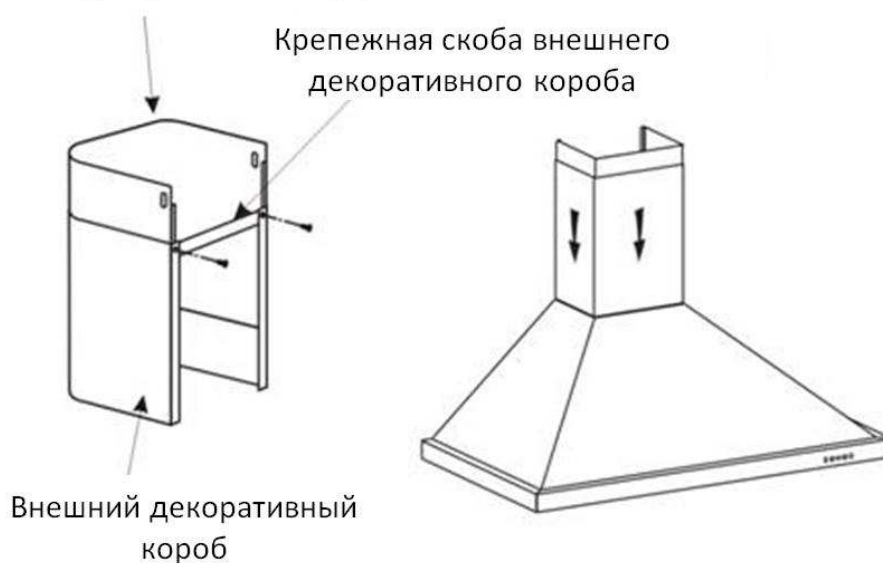
В случае использования дополнительного короба, место навески скобы для него подбирается исходя из доборной высоты.

Крепежная скоба внутреннего декоративного короба



Зафиксируйте скобу внешнего декоративного короба на основном коробе. Убедитесь, что внутренний дополнительный декоративный короб свободно входит внутрь основного.

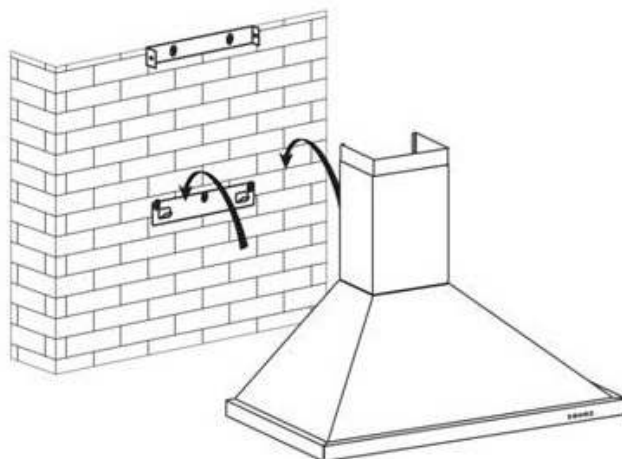
Внутренний декоративный короб



Установите на обратный клапан переходник, наденьте на него гофрорукав.



Закрепив крепежные скобы на стене, навесьте вытяжку, после чего соедините гофрорукав с вытяжным отверстием в стене. Предварительно места соединений гофрорукава рекомендуется промазать силиконовым герметиком.

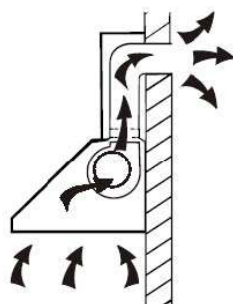


Завершите монтаж, поместив основной декоративный короб в верхнее основание вытяжки. Вы также можете притянуть вытяжку на страховочные винты, отверстия под которые находятся на тыльной стенке корпуса вытяжки.



Для моделей 504 X, 604 X

Если в стене имеется выходное отверстие вентиляции, то вытяжка может быть подсоединена к нему при помощи гибкого гофрорукава, входящего в комплект вытяжки.



Для настенного монтажа корпуса вытяжки наметьте высоту навешивания крепежной скобы и просверлите 3 отверстия диаметром 8мм по линии размещения вытяжки.

В случае использования дополнительного короба, место навески скобы для него подбирается исходя из доборной высоты.

Крепежная скоба внутреннего декоративного короба

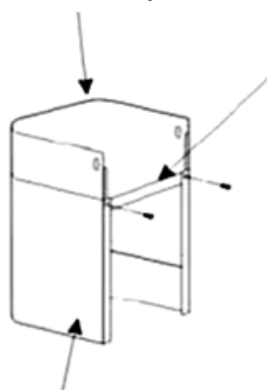


Зафиксируйте скобу внешнего декоративного короба на основном коробе. Убедитесь, что внутренний дополнительный декоративный короб свободно входит внутрь основного.

Внутренний декоративный короб

Крепежная скоба

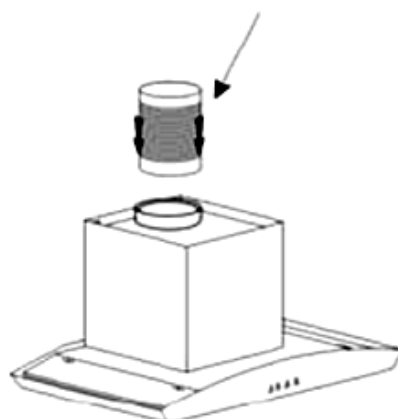
внешнего декоративного короба



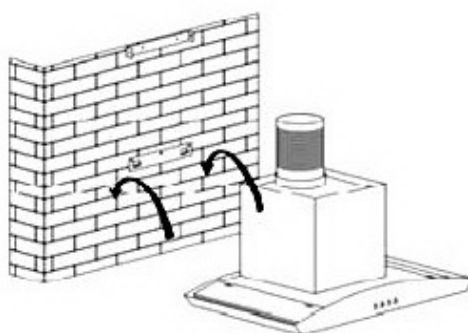
Внешний декоративный короб

Притянув к корпусу вытяжки одноходовой клапан, наденьте на него гофрорукав.

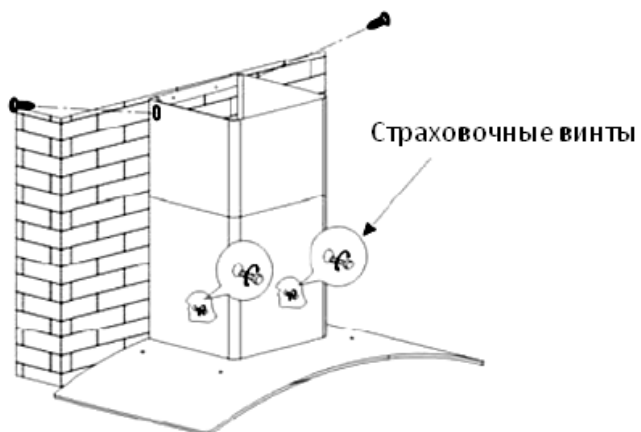
Гофрорукав



Закрепив крепежные скобы на стене, навесьте вытяжку, после чего соедините гофрорукав с вытяжным отверстием в стене. Предварительно места соединений гофрорукава рекомендуется промазать силиконовым герметиком.

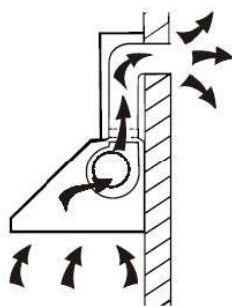


Завершите монтаж, поместив основной декоративный короб в верхнее основание вытяжки. Вы также можете притянуть вытяжку на страховочные винты, отверстия под которые находятся на тыльной стенке корпуса вытяжки.

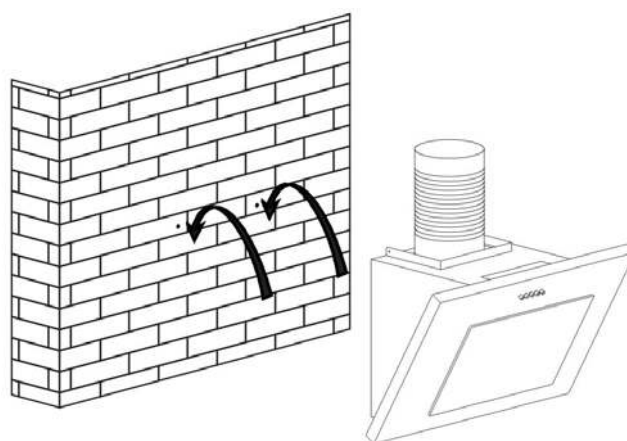


Для модели 605 В, 607 В

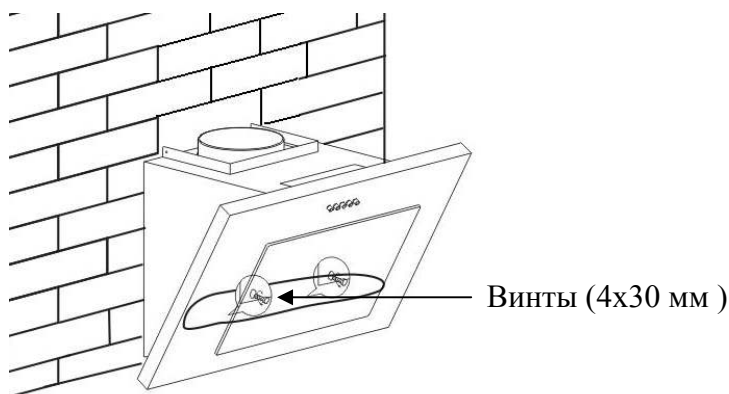
Если в стене имеется выходное отверстие вентиляции, то вытяжка может быть подсоединена к нему при помощи гибкого гофрорукава, входящего в комплект вытяжки.



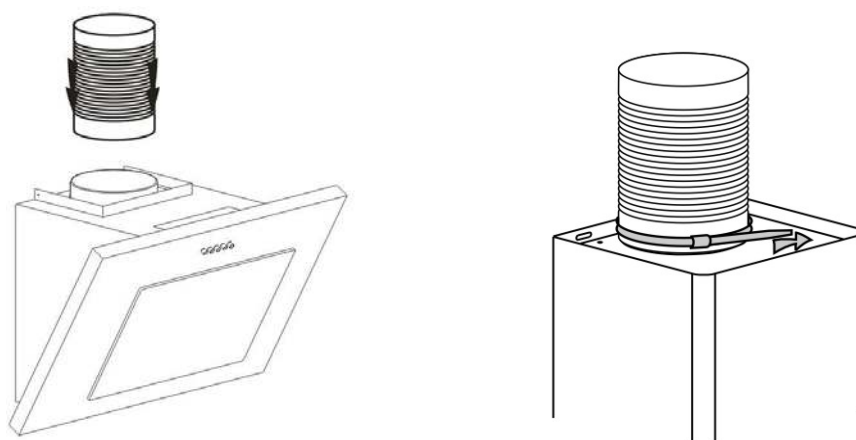
Для настенного монтажа корпуса вытяжки наметьте высоту навешивания крепежной скобы и просверлите отверстия по линии размещения вытяжки.



Также закрепите вытяжку к стене двумя винтами (4x30 мм) сквозь заднюю стенку вытяжки.

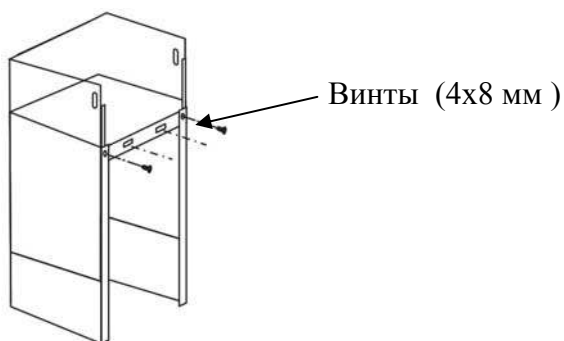


Подсоедините гибкий гофрорукав к вытяжке, как показано на рисунке. Рекомендуется герметизировать все соединения силиконовым герметиком. Закрепите гофрорукав хомутом.



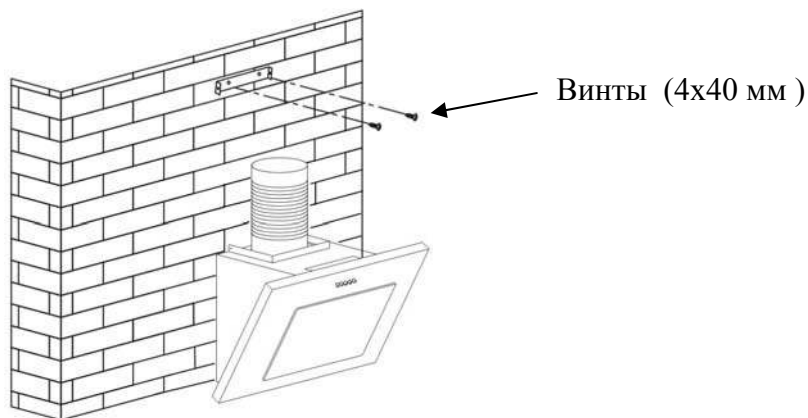
Совместите внешний и внутренний декоративные короба. Установите крепежную пластину □1 на внешний короб, закрепив ее двумя винтами (4x8 мм). Не затягивайте винты слишком сильно, это облегчит регулировку декоративных коробов по высоте.

Просверлите 2 отверстия в стене для фиксации крепежной пластины □1.



Разметьте и просверлите 2 отверстия в стене для крепежной пластины □2. Закрепите пластину двумя винтами (4x40 мм).

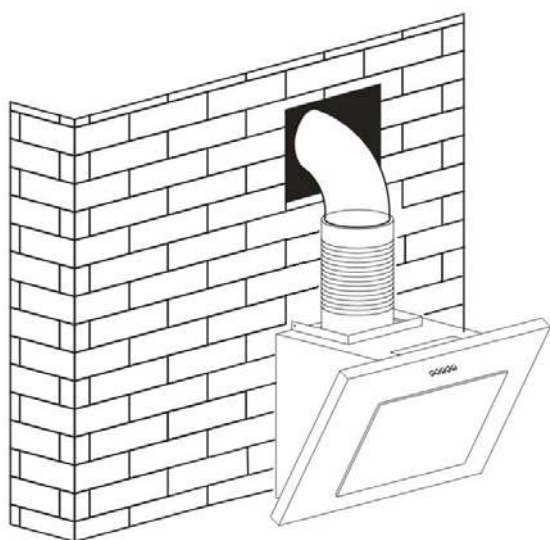
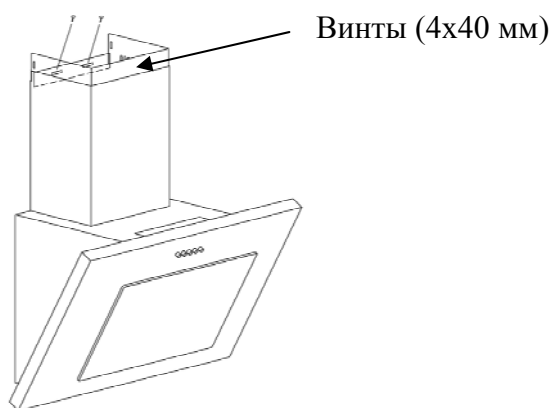
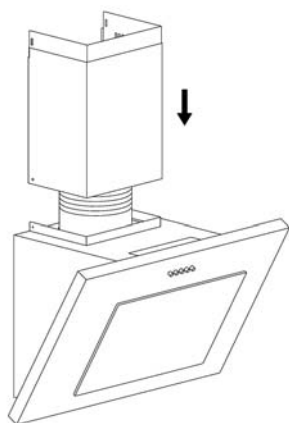
Крепежная скоба □2 используется для фиксации верхнего декоративного короба на стене. Фиксация верхнего декоративного короба к крепежной пластине □2 производится на последнем этапе установки вытяжки.



Установите декоративные короба на вытяжку. Зафиксируйте крепежную пластину 1 к стене, используя винты (4x40мм). Растяните гибкий гофрорукав и подсоедините его к вентиляционному отверстию.

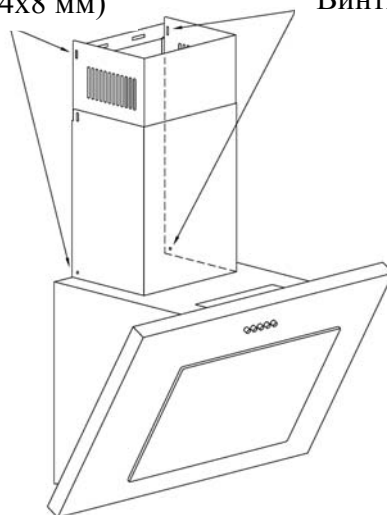
Вытяните внутренний декоративный короб до нужной высоты и зафиксируйте его к крепежной пластине 2, используя два винта (4x8 мм).

Зафиксируйте наружный декоративный короб к корпусу вытяжки, используя два винта (4x8мм).



Винты (4x8 мм)

Винты (4x8 мм)



4. Примечания по установке

1. Перед навешиванием, пожалуйста, убедитесь, что все прилегающие поверхности чистые и свободны от мелких частиц древесины или строительной пыли во избежание их всасывания в процессе эксплуатации.
2. Недопустимо использование того же вытяжного отверстия, которое уже используется для отвода продуктов горения газового котла или газового водонагревателя.
3. Для соединения вытяжки с вентиляцией старайтесь не перегибать гофрорукав под прямым или острым углом.
4. После навешивания убедитесь, что нижний врез вытяжки выровнен горизонтально, во избежание повышенного скопления жира у одной из сторон корпуса внизу.



5. Подключение.

Воздухоочиститель должен быть подключен только персоналом специализированных организаций.

При подключении воздухоочистителя необходимо убедиться, что характеристики электрической сети соответствуют характеристикам, указанным на фирменной табличке воздухоочистителя.

Необходимо проверить, могут ли предохранители или автоматические выключатели и провода выдержать ту нагрузку, которую они уже несут, и дополнительную от вновь устанавливаемого воздухоочистителя.

Электробезопасность воздухоочистителя гарантирована только при наличии эффективного заземления, выполненного в соответствии с действующими стандартами по безопасности.

Не рекомендуется использование переходников, сдвоенных (и более) розеток, удлинителей.

6. Управление

Пожалуйста, своевременно заботьтесь об очистке органов управления воздухоочистителя от «зарастания» жиром. Используйте для этого мягкую губку и жидкие (гелеобразные) моющие средства, не содержащие абразивов, кислот и хлорсодержащих соединений.


Модели 501 X, 601 X, 501 W, 601 W

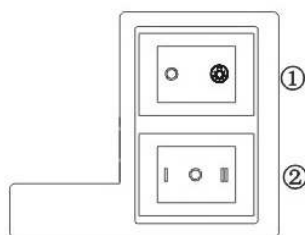
1. Вставьте вилку в розетку.
2. Переведите слайдерный переключатель (1) в положение «1», чтобы включилась подсветка. Переведите переключатель обратно, чтобы подсветка погасла.
3. Последовательно переводите слайдерный переключатель (2) в положения «1, 2, 3» для работы мотора соответственно на скоростях «низкая, средняя, повышенная».



Переключение из режима «отток» в режим «рециркуляция» (и обратно) осуществляется при помощи ручки заслонки, которая расположена внутри воздухоочистителя на пластмассовом корпусе турбины.

Модели 502 X, 602 X, 502 W, 602 W, 502 WX, 602 WX, 502 B, 602 B

1. Вставьте вилку в розетку.
2. Переведите переключатель 1 в положение , чтобы включилась подсветка. Переведите переключатель обратно, чтобы подсветка погасла.
3. Переведите переключатель 2 в положения " I , II " для работы мотора соответственно на скоростях «низкая, повышенная». Переведите переключатель 2 в положение "0" для прекращения работы двигателя



Модели 503 X, 603 X, 503 W, 603 W, 503 Bg, 603 Bg, 503 B, 603 B, 605 B, 606 WX, 607 B

1. Нажмите кнопку «подсветка»: включатся две лампочки. Чтобы их выключить, нажмите кнопку «подсветка» повторно.
2. Нажмите кнопку «низкая скорость»: вытяжка включится в режим пониженной производительности.
3. Нажмите кнопку «средняя скорость»: вытяжка включится в режим средней производительности.
4. Нажмите кнопку «высокая скорость»: вытяжка включится в режим максимальной производительности.
5. Нажмите кнопку «стоп» для остановки двигателя на любой скорости.

| | |
|---|------------------|
|  | стоп |
|  | низкая скорость |
|  | средняя скорость |
|  | высокая скорость |
|  | подсветка |

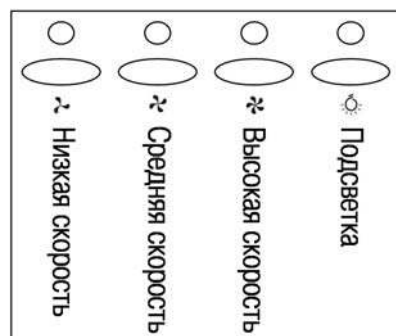
Модели 504 X, 604 X

1. Нажмите кнопку «низкая скорость»: вытяжка включится в режим пониженной производительности, индикатор загорится. При повторном нажатии кнопки вытяжка остановится, индикатор погаснет.

2. Нажмите кнопку «средняя скорость»: вытяжка включится в режим средней производительности, индикатор загорится. При повторном нажатии кнопки вытяжка остановится, индикатор погаснет.

3. Нажмите кнопку «высокая скорость»: вытяжка включится в режим максимальной производительности, индикатор загорится. При повторном нажатии кнопки вытяжка остановится, индикатор погаснет.

4. Нажмите кнопку «подсветка»: включится подсветка. При повторном нажатии этой кнопки подсветка выключится.



7. Уход и эксплуатация

1. Очистка алюминиевой сетки жирового фильтра

Не используйте чересчур агрессивные моющие средства для очистки сетки жирового фильтра. Содержание фильтра в чистоте обеспечит эффективную работу вытяжки. Строго следуйте следующим инструкциям:

Способ 1. Поместить сетку в воду с температурой 40-50°C, добавить моющее средство и прополоскать в течение 2-3 минут. Используйте защитные перчатки и щетку с мягкой щетиной. Не прилагайте чрезмерного нажима, поскольку сетка имеет тонкую структуру, которую легко повредить.

Способ 2. Поместить в посудомоечную машину и установить программу с температурой 60°C.

2. Примечания по уходу за воздухоочистителем

- Для предотвращения коррозии корпуса на длительный период, мойте воздухоочиститель теплой водой с применением неагрессивных детергентов каждые 2 месяца.
- Не применяйте абразивные моющие средства.
- Не допускайте попадания воды в двигатель и в прочие внутренние компоненты воздухоочистителя.
- Не забудьте выключить воздухоочиститель из сети перед его очисткой.
- Не следует нагревать угольный фильтр
- Если вилка или сетевой шнур повреждены, необходимо срочно их заменить.

3. Работа вытяжки на рецикл (рециркуляция)

При работе на рецикл в вытяжку необходимо установить угольные фильтры, которые приобретаются отдельно. Угольные фильтры являются расходным материалом и нуждаются в замене каждые 3-4 месяца.

8. Если что-то не так...

| Неисправность | Причина | Устранение |
|--|--|--|
| Подсветка горит, двигатель не работает | Крыльчатка заблокирована | Устраните причину блокировки |
| | Пробой конденсатора | Замените конденсатор |
| | Выработан механический ресурс двигателя | Замените двигатель |
| | Перегорела обмотка, или резкий запах из области двигателя | Замените двигатель |
| Не горит подсветка, двигатель не работает | Кроме перечисленного выше, проверьте следующее: | |
| | Повреждение подсветки | Заменить лампы |
| | Отсутствие питания | Проверить питание |
| Подтеки жира | Неплотное соединение одноходового клапана, выхода вытяжки и гофроукава | Прижать одноходовой клапан, можно проклеить |
| | Протечки в соединении U-образного короба | Уплотнить короб на герметик |
| Вибрация корпуса | Крыльчатка разбалансирована или повреждена | Замените крыльчатку |
| | Двигатель не закреплен | Подтянуть крепление двигателя |
| | Корпус при навешивании не закреплен | Подтянуть крепления корпуса к стене |
| Низкая производительность (недостаточное всасывание) | Расстояние между варочной поверхностью и вытяжкой чересчур велико | Перевесить вытяжку ниже |
| | Загрязнен алюминиевый фильтр | Произвести очистку алюминиевого фильтра |
| Вытяжка заваливается на одну из сторон | Шурупы не закреплены | Выровнять вытяжку и затянуть крепления к стене |

9. Характеристики

Модели 501 X, 601 X, 501 W, 601 W

| | |
|------------------------------|--|
| Параметры электропитания | ~210-240В, 50Гц <input type="checkbox"/> |
| Потребляемая мощность, макс. | 150 Вт |
| Мощность подсветки | 40 Вт |
| Производительность | 250 куб.м/ч |
| Скорости | I, II, III |
| Диаметр одноходового клапана | 120 мм |

Модели 502 X, 602 X, 502 W, 602 W, 502 WX, 602 WX, 502 B, 602 B

| | |
|------------------------------|--|
| Параметры электропитания | ~210-240В, 50Гц <input type="checkbox"/> |
| Потребляемая мощность, макс. | 205Вт |
| Мощность подсветки | 40Вт x 2 |
| Производительность | 500 куб.м/ч |
| Скорости | I, II |
| Диаметр одноходового клапана | 120мм |

Модели 503 X, 603 X, 503 W, 603 W, 503 Bg, 603 Bg, 503 B, 603 B

| | |
|------------------------------|-----------------|
| Параметры электропитания | ~210-240В, 50Гц |
| Потребляемая мощность, макс. | 205Вт |
| Мощность подсветки | 40Вт x 2 |
| Производительность | 500 куб.м/ч |
| Скорости | I, II, III |
| Диаметр переходника | 120мм |

Модели 504 X, 604 X

| | |
|------------------------------|-----------------|
| Параметры электропитания | ~220-240В, 50Гц |
| Потребляемая мощность, макс. | 180Вт |
| Мощность подсветки | 20Вт X 2 |
| Производительность | 500 куб.м/ч |
| Скорости | I, II, III |
| Диаметр одноходового клапана | 120мм |

Модель 605 В, 607 В

| | |
|------------------------------|-----------------|
| Параметры электропитания | ~220-240В, 50Гц |
| Потребляемая мощность, макс. | 70Вт |
| Мощность подсветки | 2Вт X 2 |
| Производительность | 500 куб.м/ч |
| Скорости | I, II, III |
| Диаметр одноходового клапана | 120мм |

Модель 606 WX

| | |
|------------------------------|-----------------|
| Параметры электропитания | ~220-240В, 50Гц |
| Потребляемая мощность, макс. | 70Вт |
| Мощность подсветки | 2.5Вт |
| Производительность | 500 куб.м/ч |
| Скорости | I, II, III |
| Диаметр одноходового клапана | 120мм |

10. Комплектность

Модели 501 X, 601 X, 501 W, 601 W

| <input type="checkbox"/> п/п | Наименование составных частей | Количество |
|---------------------------------|------------------------------------|------------|
| 1 | Воздухоочиститель | 1 |
| 2 | Руководство по эксплуатации | 1 |
| 3 | Упаковка | 1 |
| 4 | Крепеж (комплект) | 1 |
| 5 | Фильтр угольный на нетканой основе | 1 |
| 6 | Одноходовой клапан | 1 |

Модели 502 X, 602 X, 502 W, 602 W, 502 WX, 602 WX, 502 В, 602 В

| <input type="checkbox"/> п/п | Наименование составных частей | Количество |
|---------------------------------|-------------------------------|------------|
| 1 | Воздухоочиститель | 1 |
| 2 | Руководство по эксплуатации | 1 |
| 3 | Упаковка | 1 |
| 4 | Крепеж (комплект) | 1 |
| 5 | Одноходовой клапан | 1 |

Модели 503 X, 603 X, 503 W, 603 W, 503 Bg, 603 Bg, 503 B, 603 B, 605 B, 606 WX, 607 B

| □ п/п | Наименование составных частей | Количество |
|----------|-------------------------------|------------|
| 1 | Воздухоочиститель | 1 |
| 2 | Декоративный короб | 2 |
| 3 | Руководство по эксплуатации | 1 |
| 4 | Упаковка | 1 |
| 5 | Крепеж (комплект) | 1 |
| 6 | Гофроукав | 1 |
| 7 | Переходник на 120 мм | 1 |

Модели 504 X, 604 X

| □ п/п | Наименование составных частей | Количество |
|----------|-------------------------------|------------|
| 1 | Воздухоочиститель | 1 |
| 2 | Декоративный короб | 2 |
| 3 | Руководство по эксплуатации | 1 |
| 4 | Упаковка | 1 |
| 5 | Крепеж (комплект) | 1 |
| 6 | Гофроукав | 1 |
| 7 | Одноходовой клапан | 1 |

11. Гарантийные обязательства

1. ГАРАНТИЙНЫЕ ОБЯЗАТЕЛЬСТВА

1.1 Изготовитель устанавливает на изделие гарантийный срок эксплуатации - 2 года со дня продажи изделия розничной сетью или со дня получения организацией, устанавливающей изделие.

Срок службы 5 (пять) лет со дня передачи изделия потребителю.

По истечению срока службы, во избежание непредвиденных опасных ситуаций (возможен пробой изоляции и поражение электротоком) необходимо обратиться в специализированную организацию, осуществляющую надзор за бытовыми приборами, для получения заключения о возможности дальнейшей эксплуатации или необходимости утилизации. При нарушении данного требования изготовитель не несет ответственности за возможные последствия.

Гарантийный срок хранения изделия в заводской упаковке до его подключения в эксплуатацию – 1 год.

Порядок исчисления этих сроков производится в рамках закона «О защите прав потребителей».

1.2 Удовлетворение требований потребителя распространяется на изделия, используемые только для личных, семейных, домашних нужд, а также нужд, не связанных с осуществлением предпринимательской деятельности.

Использование изделия не по назначению, а также промышленное использование, использование в офисах, предприятиях сферы обслуживания, общественного питания, здравоохранения, просвещения и т.п. не предусмотрено. В случае такого использования гарантийный срок эксплуатации на изделие не распространяется.

1.3 Проследите, чтобы гарантийный документ был правильно заполнен, не имел исправлений и в нем были указаны:

- дата продажи, штамп торговой организации и подпись продавца
- модель и серийный номер изделия.

1.4 Сохраняйте гарантийный документ, чек на проданное изделие и квитанцию на услуги по его доставке, доработке внутриквартирных коммуникаций, а также любые другие документы, относящиеся к гарантийному или иному техническому обслуживанию изделия.

1.5 Недостатки, обнаруженные в изделии, устраняются сервисным центром без необоснованных задержек, в кратчайшие сроки, не превышающие сроков указанных в законе «О защите прав потребителей».

1.6 В случае несвоевременного извещения о выявленных недостатках изделия (позже, чем через 30 дней с момента выявления недостатка) изготовитель оставляет за собой право отказаться полностью или частично от удовлетворения предъявляемых требований в соответствии со ст. 483 ГК РФ.

1.7 В случае необходимости проверки качества изделия владелец имеет право вызвать мастера для проведения диагностики. В случае вызова мастера для проверки качества изделия, в результате которого выявилось отсутствие недостатка, диагностика проводится бесплатно, а транспортные расходы оплачиваются владельцем по прейскуранту сервисного центра.

1.8 В случае отсутствия клиента дома в момент прихода мастера сервисного центра к назначенному времени, при повторном вызове взимается плата за выезд мастера по прейскуранту сервисного центра.

1.9 Любые претензии по качеству изделия рассматриваются только после проверки качества изделия представителем авторизованного сервисного центра.

1.10 Изготовитель не несет какой-либо ответственности за любой возможный ущерб, нанесенный потребителю, в случае несоблюдения последним требований изготовителя, указанных в данном гарантийном документе и руководстве по эксплуатации.

2. УСТАНОВКА И ПОДКЛЮЧЕНИЕ

2.1 Установку, подключение проводить согласно требованиям руководства по эксплуатации.

2.2 Оплата работ по установке и подключению изделия происходит по прейскуранту сервисного центра. Условия оплаты работ по установке и подключению регулируются действующим законодательством. Изготовитель не несет какой-либо ответственности за любой ущерб, нанесенный имуществу граждан вследствие установки и подключения, которые не соответствуют требованиям, указанным в руководстве по эксплуатации и/или произведенными не уполномоченными на это лицами.

2.3 В случае нарушения требований Изготовителя по установке и подключению ответственность за причиненный ущерб несет лицо, проводившее эту работу.

3. ГАРАНТИЙНОЕ ОБСЛУЖИВАНИЕ не производится в случаях:

- 3.1 Несоблюдения требований Изготовителя, указанных в гарантийном документе;
- 3.2 Несоблюдения правил эксплуатации, указанных в руководстве по эксплуатации данного изделия;
- 3.3 Несоблюдение правил установки;
- 3.4 Отсутствия оригинального гарантийного документа;
- 3.5 При отсутствии в гарантийном документе следующих сведений: даты продажи, штамп торгующей организации, подписи продавца, модели и серийного номера изделия, данных по установке и подключению изделия;
- 3.6 Внесения любых исправлений (изменений) в текст гарантийного документа;
- 3.7 Ремонта не уполномоченными на это лицами, если такой ремонт повлеч за собой отказ изделия;
- 3.8 Разборки изделия, изменения конструкции и других не предусмотренных инструкцией вмешательств;
- 3.9 Необходимости замены осветительной лампы;
- 3.10 Неправильного пользования комплектующими изделиями или использования комплектующих материалов, непригодных для данного изделия;
- 3.11 Неисправностей и повреждений, вызванных экстремальными условиями и действиями непреодолимой силы (пожар, стихийные бедствия и т.д.);
- 3.12 Небрежного хранения и/или небрежной транспортировки владельцем, транспортной, торговой или сервисной организацией. В данном случае владельцу следует обратиться с претензией в организацию, оказавшую эти услуги;
- 3.13 Повреждений (отказов) техники или нарушений ее нормальной работы, вызванных животными или насекомыми;
- 3.14 Включения изделия в сеть с недопустимыми параметрами;
- 3.15 Использование изделий в целях, для которых оно не предназначено;
- 3.16 Попадания во внутренние рабочие объемы посторонних предметов, чистящих средств, жидкостей или остатков пищи;
- 3.17 Изготовитель не принимает претензий на следующие виды неисправностей: механические повреждения (царапины, трещины, сколы), потеря товарного вида вследствие воздействия химических веществ, термические и другие подобные повреждения, которые возникли в процессе эксплуатации.

4. ЧТО ДЕЛАТЬ ПРИ ВОЗНИКНОВЕНИИ НЕИСПРАВНОСТИ

- 4.1 Обесточить изделие.
- 4.2 Прочитайте руководство по эксплуатации (раздел «Если что-то не так...»);
- 4.3 Приготовить гарантийный документ, товарный чек и квитанцию на услуги по установке изделия, документы, относящиеся к гарантийному обслуживанию изделия.
- 4.4 Позвонить в ближайший к Вам сервисный центр по телефону, указанному в гарантийном документе.

4.5 При замене запчастей требуйте их предъявления перед их установкой.

4.6 После проведения ремонта мастер должен заполнить отрывной талон гарантийного ремонта и заполнить графу корешка талона гарантийного ремонта и учета запасных частей.

ТРЕБУЙТЕ ПРИ ПОКУПКЕ, УСТАНОВКЕ И ГАРАНТИЙНОМ РЕМОНТЕ ИЗДЕЛИЯ:

Чтобы гарантийный документ был правильно заполнен, не имел исправлений и в нем были указаны:

- дата продажи, штамп торговой организации и подпись продавца,
- модель и серийный номер изделия,
- дата установки, название и штамп фирмы-установщика.

Изготовитель:

"GUANGDONG ATLAN ELECTRONIC APPLIANCE MANUFACTURE CO., LTD.",
NO.12 EAST 3 ROAD, JIANGYI AVENUE, LELIU TOWN, SHUNDE, FOSHAN, GUANGDONG, CHINA
ГУАНДУН АТЛАН ЭЛЕКТРОНИК ЭППЛАЙЭНС МЭНУФЭКЧЕР КО., ЛТД.
№12 ИСТ 3 РОУД, ЦЗЯНЬИ АВЕНЮ, ЛЕЛЮ ТАУН, ШУНЬДЭ, ФОШАНЬ, ГУАНДУН, КИТАЙ

Импортер:

ООО «ГлавПоставка», 119619, Российская Федерация, г. Москва, 2-я Карпатская улица, 4, оф. 203

Уполномоченный представитель изготовителя:

ЧАЙКОВСКИЙ ФИЛИАЛ АО «ГАЗПРОМ БЫТОВЫЕ СИСТЕМЫ»

617762, Россия, Пермский край, г. Чайковский, ул. Советская, 45, а/я 402

Тел.: (34241) 7-28-10, факс: (34241) 7-28-23

сервисная служба: (34241) 7-28-88

бесплатная горячая линия: 8-800-775-80-78

E-mail: info@darina.su

СВИДЕТЕЛЬСТВО О ПРИЁМКЕ

Изделие



Свидетельство о продаже и установке

Изделие продано _____
(наименование и адрес торгового предприятия)

Продавец _____
(дата, подпись и штамп торгового предприятия)

Наименование и адрес сервисной службы _____
(*заполняется торговым предприятием)

Изделие установлено _____
ул., дом №, кв.,

и подключено механиком _____
(наименование организации)

Механик _____
(подпись, дата)

Электрическая часть изделия _____
(наименование организации)

Электрик _____
(подпись, дата)

**«Изделие укомплектовано и работоспособно.
С руководством по эксплуатации, правилами пользования
и гарантийными обязательствами ознакомлен».**

Владелец _____

№ 1
ТАЛОН ГАРАНТИЙНОГО РЕМОНТА И УЧЕТА
ЗАПАСНЫХ ЧАСТЕЙ

Талон изъят _____
(дата)
Сервисный центр _____
Что сделано _____
Специалист _____

ОТРЫВНОЙ ТАЛОН ГАРАНТИЙНОГО РЕМОНТА И УЧЕТА **№ 1**
ЗАПАСНЫХ ЧАСТЕЙ
ЧАЙКОВСКИЙ ФИЛИАЛ АО «ГАЗПРОМ БЫТОВЫЕ СИСТЕМЫ»,
617762, Россия, Пермский край, г. Чайковский, ул. Советская, 45, а/я 402.

Изделие, _____
Заводской номер _____ Стиль _____ Модель _____
Дата выпуска _____
Продано магазином _____
Штамп магазина _____
Дата продажи « _____ » _____ 20__ г.
Владелец Ф.И.О _____
Телефон _____ Адрес: _____
Заявленный дефект _____

Установленная неисправность: _____

№ 2
ТАЛОН ГАРАНТИЙНОГО РЕМОНТА И УЧЕТА
ЗАПАСНЫХ ЧАСТЕЙ

Талон изъят _____
(дата)
Сервисный центр _____
Что сделано _____
Специалист _____

ОТРЫВНОЙ ТАЛОН ГАРАНТИЙНОГО РЕМОНТА И УЧЕТА **№ 2**
ЗАПАСНЫХ ЧАСТЕЙ
ЧАЙКОВСКИЙ ФИЛИАЛ АО «ГАЗПРОМ БЫТОВЫЕ СИСТЕМЫ»,
617762, Россия, Пермский край, г. Чайковский, ул. Советская, 45, а/я 402.

Изделие, _____
Заводской номер _____ Стиль _____ Модель _____
Дата выпуска _____
Продано магазином _____
Штамп магазина _____
Дата продажи « _____ » _____ 20__ г.
Владелец Ф.И.О _____
Телефон _____ Адрес: _____
Заявленный дефект _____

Установленная неисправность: _____

Выполненные работы: _____

Израсходовано запасных частей:

| Наименование изделия, узла | Код изделия | Кол-во |
|----------------------------|-------------|--------|
| | | |
| | | |
| | | |

Дата: « _____ » _____ 20__ г. Специалист _____

Работы выполнены в полном объеме. Изделие проверено в присутствии
владельца. Претензии к работе механика отсутствуют.

Владелец _____ Утверждаю: _____
(подпись) (наименование ремонтной службы)

Штамп _____ / _____
(подпись, дата) (руководитель, ф.и.о.)

Выполненные работы: _____

Израсходовано запасных частей:

| Наименование изделия, узла | Код изделия | Кол-во |
|----------------------------|-------------|--------|
| | | |
| | | |
| | | |

Дата: « _____ » _____ 20__ г. Специалист _____

Работы выполнены в полном объеме. Изделие проверено в присутствии
владельца. Претензии к работе механика отсутствуют.

Владелец _____ Утверждаю: _____
(подпись) (наименование ремонтной службы)

Штамп _____ / _____
(подпись, дата) (руководитель, ф.и.о.)

ТАЛОН ГАРАНТИЙНОГО РЕМОНТА И УЧЕТА
ЗАПАСНЫХ ЧАСТЕЙ

№ 3

Талон изъят

(дата)

Сервисный центр

Что сделано

Специалист

ОТРЫВНОЙ ТАЛОН ГАРАНТИЙНОГО РЕМОНТА И УЧЕТА
ЗАПАСНЫХ ЧАСТЕЙ

№ 3

ЧАЙКОВСКИЙ ФИЛИАЛ АО «ГАЗПРОМ БЫТОВЫЕ СИСТЕМЫ»,
617762, Россия, Пермский край, г. Чайковский, ул. Советская, 45, а/я 402.

Изделие,

Заводской номер _____ Стиль _____ Модель _____

Дата выпуска _____

Продано магазином _____

Штамп магазина _____

Дата продажи « _____ » _____ 20 ____ г.

Владелец Ф.И.О. _____

Телефон _____ Адрес: _____

Заявленный дефект _____

Установленная неисправность: _____





Выполненные работы: _____

Израсходовано запасных частей:

| Наименование изделия, узла | Код изделия | Кол-во |
|----------------------------|-------------|--------|
| | | |
| | | |
| | | |
| | | |

Дата: « ____ » _____ 20__ г. Специалист _____

Работы выполнены в полном объеме. Изделие проверено в присутствии
владельца. Претензии к работе механика отсутствуют.

Владелец _____ Утверждаю: _____
(подпись) (наименование ремонтной службы)

Штамп _____ / _____
(подпись, дата) (руководитель, ф.и.о.)



Перечень региональных сервисных центров

| Город | Наименование организации | Индекс | Адрес почтовый | Код | Телефон |
|--------------------------------------|---|------------------|---|-------|---------------------------------|
| Абакан | ИП Козлов Антон Викторович | 655016 | пр. Дружбы Народов, 29 | 3902 | 8-800-700-44-35, 89632015312 |
| Архангельск | ИП Ульянов А.Н. «УанСервис» | 163001 | ул. Суворова, 12 | 8182 | 276-912, 276-906 |
| Архангельская Северодвинск | ООО ТТЦ «Бирюса-ИМТЕХ» | 164504 | ул. Воронина 31 | 8184 | 584-377, 580-318 |
| Астрахань | ИП Пушкин А.С. АСЦ "Мастер и Ко" | 414000 | Ул. Епишина,23 | 8512 | 630-081, 729-261 |
| Благовещенск | ООО «Газсервис» | 675011 | ул. Мухина 80 | 4162 | 352-651 |
| Благовещенск | ООО "ТехнополисСервис" | 675000 | ул. Гражданская, 121 | 4162 | 360-260, 360-046, 367-180 |
| Барнаул | ООО «Алтайгазсервис» | 656063 | Пр. Космонавтов,24 | | |
| Алтайский край | ПК «Барнаулгоргаз» | | | 3852 | 336615, 337472 |
| г. Камень-на-Оби | «Каменьмежрайгаз» | - | Ул. Кондратьюка,38 | 38514 | 21174, 04 |
| с. Михайловское | «Михайловскмежрайгаз» | - | ул. Горького, 15 | 38570 | 29757, 04 |
| г. Алейск | «Алейскмежрайгаз» | - | ул. Линейная,74 | 38553 | 21974, 04 |
| г. Бийск | «Бийскмежрайгаз» | - | ул. Революции, 100 | 3854 | 335338, 328810 |
| р./п. Благовещенка | «Благовещенкамежрайгаз» | - | ул. Октябрьская,75 | 38564 | 22904, 04 |
| г. Рубцовск | «Рубцовскмежрайгаз» | - | ул. Тракторная, 11А | 58557 | 40255,04 |
| г. Славгород | «Славгородмежрайгаз» | - | ул. Луначарского,185 | 38568 | 50669, 04 |
| г. Новоалтайск | «Новоалтайскмежрайгаз» | - | ул. Белякова,1А | 38532 | 57372, 04 |
| г. Заринск | «Заринский газовый участок» | - | ул. 40 лет Победы,6 | 38595 | 42254, 04 |
| Барнаул | ОАО «Алтайгазпром» | 656049 | ул. Никитина,90 | 3852 | 341551, 487181, 435555 |
| Барнаул | ООО "Росбыттехника" | 656906 | ул. Чернышевского,282"б" | 3852 | 223-192 |
| Барнаул | ООО "Китеж" СЦ Клен | 656016 | ул. Власихинская,49а корпус "Ж" | 3852 | 319-912 |
| Бииск, Алтайский край | ООО "Лига-Мастер" | 659300 | ул. Ленина д. 238 | 3854 | 327802, 8-903-949-90-00 |
| Р. Башкортостан, г. Уфа | ООО «Сервис-центр «Техно-плюс» | 450022 | ул. Менделеева, 153 | 347 | 279-90-70, |
| Р. Башкортостан, г. Уфа | ООО «Газтехника +» | 450078 | ул. Губайдуллина, 19/6 | 347 | 223-90-81, 2778549, |
| Р. Башкортостан, г. Уфа | ООО "Сервис-Центр Регион" | 450052 | ул. Аксакова, 73 | 347 | 251-79-79, 223-60-60 |
| Р.Башкортостан, г. Нефтекамск | ИП Гильфанов Э.З. Техно-мастер | 452680 | Октябрьская, 44 ул. Победы, 10А | 34783 | 34344 |
| Р. Башкортостан г. Стерлитамак | ООО "Сервис-Технос" | 453118 | ул. Худайбердина д.□158 | 3473 | 201-213, 202-770 |
| Белгородская обл. г. Старый Оскол | ООО "ТЕХИНКОМ" | 309504 | Юго-западный промрайон, площадка Производственная, проезд 3, стр.1 д.58 | 4725 | |
| Владимирская обл., г.Ковров | ООО «Рост-сервис» | 600031 | ул. Юбилейная 60 | 4922 | 214-424, 305-055 |
| | ИП Романова О.А | 601901 | пр-т Мира,д.4 магазин "Каскад" | 49232 | 59431, 34122 |
| Владимирская обл., г. Муром | ИП Серкова Татьяна Андреевна "Техно Друг Сервис" | 602252 | Ул. Чкалова, д. 2 "В" | 49234 | 33-554 |
| Волгоград | ИП Гучков С.Д. | 400117 | Землячки, 29, ул. Шекснинская д.38, кв.50 | 8442 | 980-148 |
| Вологда | ООО «Снабторг» | 160000 | ул. Советский проспект, д.4 а/я 169 | 8172 | 751-566, 750055 |
| Вологодская обл. Череповец | ИП Куликов Д.В. | 162611 | ул. пр. Строителей 28а | 8202 | 255-005 |
| Вологодская обл. г. Великий Устюг | ООО "Транзит" | 162934 | ул. Красноармейская, 70 | 81738 | 26908 |
| Воронеж | ИП Железнинский Андрей Александрович | 396320 394007 | Воронежская обл. , Новоусманский р-он, пос. Шуберское, ул. Луговая,д.79 ул.Ленинградская, 15 | 473 | 292-81-98 |
| Воронеж | ООО "Атомприбор" | 394088 | ул. 45-й Стрелковой Дивизии, дом □45 | 473 | 246-00-33, 246-77-66 |
| Р.Дагестан, г. Махачкала | ИП Тагибов А.М. Евро-Сервис "Мастер-Холод" | 367027 | ул. Казбекова, д161 "а" | | 8-928-0477017, 8-928-0522250 |
| Екатеринбург | ИП Лешок Анатолий Владимирович | 620072 | ул. Высоцкого,2 кв314 | 343 | 8-902-266-0440, 2063982 |
| Екатеринбург | ИП Мизякин Виктор Юрьевич | 620042 620039 | ул. Победы,45 кв18 Машиностроителей, 41 | 343 | 200-2711; 219-25-22, |
| Екатеринбург | ООО «Газ-сервис» | 620017 | ул. Шефская, 3"Г" литера "В" | 343 | 264-04-26, 372-88-61, 372-88-15 |
| Иваново | ООО "Контур+" | 153002 | ул. Комсомольская 12 | 4932 | 417066 ,416046 |
| Иваново | Филиал ОАО «Ивановооблгаз»- «Ивановогоргаз» | 153000 | ул. 10августа, 18а, а/я27 | 4932 | 414-699, 416-435 |

| | | | | | |
|-------------------------------------|---|----------------------------|---|--------------|---|
| Ижевск | ИП Ширококов | | ул. Маяковского ,д. 43 | 3412 | 505-773, 506-757, 506-061 |
| Ижевск | ООО «АРГУС-Сервис» | 426010 | ул. Азина,4 | 3412 | 307-979, 787-685, 308-307 |
| Ижевск | ООО «Элгуд» | 426057 | ул.В.Сивкова, 152 | 3412 | 77-10-10, 51-33-16 |
| Ижевск | ООО «Радуга» | 426076 426039 | ул. Пушкинская, 136"а" Воткинское шоссе, д.302 | 3412 | 904-903 411-920 |
| Иркутск | ООО «Комту-Сервис Центр» | 664047 | ул. Партизанская 46 "а" | 3952 | 208-902, 222-732, |
| Иркутская обл. г. Братск | ИП Швецова Ю.В. | 665708 | ул. Пионерская 23\40 а\я 3034 | 3953 | 459-896, 459-907 |
| Иркутская обл. г. Усть-Илимск | ИП Ор л В.А. | 666685 | пр. Мира, д.5-2 | 39535 | 65224 |
| Иркутская обл. г. Усолье -Сибирское | ИП Антохин А.В. | 665458 | пр-т. Комсомольский, 50, оф.2,3 | 39543 | 71180, 71078 |
| Йошкар-Ола | ПБООЛ Бешкарева С.В. СЦ «Мидас» | 424006 | ул. Советская, 173 | 8362 | 457-368, 417-743 |
| Р.Карачаево-Черкесская г. Черкесск | ИП Эдиев А.Х. | 369001 369009 | Площадь Привокзальная 3А ул.Пятигорское шоссе, 13 | | 89283852242. 89283852221 |
| Кемерово | ИП Абрамзон В.М. | 650055 | пр. Кузнецовский,83 | 3842 | 289-911, 89016154272 58-55-55, 58-77-77 |
| Кемерово | ООО «МастерСИТИ» | 650003 | пр. Химиков 23 | 3842 | 733-096, 510-810 |
| Кемерово | ООО «МАСТЕРЪ» | 650024 | пр-кт Ленина, 82 , а/я 3097 | 3842 | 900-396 |
| Кемеровская обл. г. Анжеро-Судженск | ИП Павлюченко Юрий Семенович | 652470 | ул. 137 Отдельной стрелковой бригады, д.3, кв.43 | 38453 | 42727, 89609301960 |
| Кемеровская обл. г. Новокузнецк | ООО "МВ Сервис" | 654007 | пр. Кузнецкстроевский, 44-40 | 3843 | 469-400 |
| Киров | ООО «ВяткаГазСервис» | 610046 | ул. Герцена, 91 | 8332 | 74-67-67, 21-67-67 |
| Киров | ООО «ВГК - сервис» | 610035 | ул. Производственная 27д | 8332 | 621183 |
| Кострома | ИП Богословский | 156005 | ул. Кузнецкая, д.18-а | 4942 | 42-31-72 |
| Кострома | ООО "Костромаоблгаз" | 156029 | ул. Скворцова, д.5А | 4942 | 42-17-01, 55-70-02 |
| Краснодар | ИП Бабаков Алексей Александрович "БАТ-Сервис" | 350087 | ул.Белозерная, д.1\1 | 861 | 8-918 102-0010 8-961-501-9222 |
| Краснодар | ООО "Краснодар Газ-Сервис" | 350051 | ул. Строителей, 23 | 861 | 279-39-68 |
| Краснодар | "РИА Сервис" ИП Новоженцев И.Ю. | 350072 | ул. Ростовское шоссе 22/4 | 861 | 224-93-48; 89181384348 |
| Краснодар | ООО "Фотон" | 350000 | Ул. Калинина, 289 | 861 | 255-20-06 |
| Краснодар | ООО "Краснодар Техсервис Плюс" | 350000 | Ул. Леваневского дом 106 | 861 | 274-45-24 |
| Краснодарский край г. Анапа | ИП Фараносова | 353451 | ул. Островского 55 пом. 1 | | 89034488668 |
| Краснодарский край ст. Каневская | ООО "Каневской завод газовой аппаратуры" | 353730 | Промзона | 86164 | 70641, 73011 |
| Красноярск | ООО "Город Мастеров" | 660041 | ул. Высотная дом 9 Г | 391 | 2054747 |
| Красноярск | ИП Каширин В.В. "ВВК-Сервис" | 660121 660078 | а\я 15210 ул. Свердловская 47-36 | 3912 | 538-280, 323-778 |
| Красноярский край г. Канск | ООО ПКФ "Электроника плюс" | 663614 | ул. Яковенко,74 | 39161 | 233-52, 387-90 |
| Р.Крым г. Симферополь | ООО "ВИТЕЛ-ТЕЛЕМИР" | 295044 | ул. Ковыльная, дом □72 | 3652 | 690-778, 8-978-039-44-66 |
| Курск | ИП Сунцов Александр Геннадьевич | 305044 | ул. Станционная,4"а" | 4712 | 393747, 392800 |
| Курганская обл., г. Шадринск | ИП Шаньгина Н.В. | 641870 | ул. Свердлова д. 107 | 35253 | 35332 |
| Курган | ООО "Заурал Монтаж Сервис" | 640018 | ул. Пичугина, 9 | 3522 | 634934 |
| Липецк | ООО СЦ "Фолиум" | 398016 | ул. Космонавтов, 8 | 4742 | 34-55-34; 34-07-13; 34-09-34 |
| Р. Мордовия г. Саранск | АО «Саранскмежрайгаз» | 430006 | Ул. Пролетарская,123 | 8342 | 293671, 293662 |
| Москва, Подольск, Чехов, Серпухов | ООО «Люксория» | 109382 | Люблинская, 72 почт. Ящ. 16 | 499 | 608-05-37, 89266732949 |
| Москва | ООО "ЗВИ Универсальные Технологии" | 115093 | Партийный переулок, д.1 корп 11 | 499 | 235-88-78, 235-87-52 |
| Москва | ЗАО «Сервис Центр Бытовой Техники» | 115409 | ул. Кантемировская 20, корп 1 | 499 | 323-78-88; 323-78-77; |
| г. Мытищи | ООО «Рем Газ Сервис» | 141013 | Ул. Силикатная, д.39Д | 495 | 506-56-49, |
| Московская обл. г. Химки | ИП Задерей Алексей Алексеевич | 141400 | ул. Кольцевая 8 | 495 | 572-70-71, 572-70-72 775-09-02 |
| Мурманск | ООО "Газсервис" | 183038 | ул. Октябрьская, дом 23 А | 8152 | 423-284 |
| Н. Новгород | ООО «Термотехника» | 603006 | Ошарская 14 стр. 6 | 831 | 461-90-70, 461-90-66 |
| Н.Новгород г. Арзамас | ООО «Нижегородский сервисный центр» | 603016 603155 607223 | ул. Лескова,8 ул. Горького, 250 пл. Соборная,2а | 831 83147 | 294-26-13; 293-96-20 220-07-57;220-07-58 40-990 |
| Н.Новгород | ООО "СаяныЭнергоСервис" | 603140 | проспект Ленина 20 | 831 | 423-91-71; 228-88-00 |

| | | | | | |
|------------------------------------|---|--------|---|-------|--|
| Н. Новгород | ИП Корытина М.В. СЦ «Гарант – Сервис» | 603146 | ул. Зяряская 18 | 831 | 416-31-41, 412-00-29 |
| Нижегородская обл. г. Дзержинск | ООО "АСЦЦ Радуга" | 606024 | ул. Чапаева, д 69\2 | 8313 | 8-930-800-9922; 8-930-801-06-06 |
| Нижегородская обл. г. Дзержинск | ИП Танаева И.В. | 606008 | Парковая аллея, д.6, "А" | 8313 | 231375 |
| Нижегородская обл. г. Дзержинск | ООО "ГорГаз" | 606016 | пр-кт. Ленина, д 105"Б" | 8313 | 233-662 |
| Новосибирск | ООО «Рембыттехника» | 630007 | ул. Фабричная,16 | 383 | 202-00-55 |
| Новосибирск | ООО "ТД РосТехника" | 630082 | ул. Дуся Ковальчук,252, а\я 393 | 383 | 274-95-43 |
| Новокузнецк | ООО "СЦ "ГРАНД" | 653014 | пр. Пирнерский д. 25 | 3843 | |
| Омск | ООО "Сервисный Центр "Техно" | 644076 | Запорожская, д. 1 | 3812 | 308-001 |
| Омск | ООО "Газ-Терм-Сервис" | 644007 | ул. Яковлева-улГусарова, 163\45 корпус1 | 3813 | 25-15-68, 230-274 |
| Омск | ООО "Газмаш-сервис" | 644086 | 33-Северная,95 | 3812 | 492-277, 336-556 |
| Орел | ООО ЕВРОСЕРВИС | 302000 | ул. Приборостроительная, д. 10 | 4862 | 40-86-81 |
| Оренбург | ТСК "Климат 56" ИП Ломакина Ю.Н. | 460056 | ул. Салмышская, 6 | 3532 | 437-437, 296-141 |
| Оренбург | ИП Потапов Вячеслав Владимирович | 460024 | ул. Туркестанская,2а | 3532 | 8-912-065-94-98 |
| Оренбургская обл. г. Новотроицк | ООО "Восемь приоритетов" | 462428 | ул. Ленинского Комсомола д. 2А оф. 7 | 3537 | 684-000 доб 1030 |
| Оренбургская обл., г.Орск | ИП Бердников | 462421 | ул. Батумская д.25 | 3537 | 372383, 338443, 337443 |
| Оренбургская обл., г. Орск | ООО "Гранд-Сервис" | 462420 | пр-кт Ленина, 11 | 3537 | 206-070 (512), 8-987-796-00-19 |
| Пермь | АСЦ «Мария-М» | 614107 | Ул. Лебедева,8 | 342 | 2631116, 2630222, |
| Пермь | ООО "Бастет" | 614002 | ул. Чернышевского, д.10 оф. 1 | 342 | 234-95-60, 206-22-79, 8-9082500646 |
| Пермский край, г. Березники | ООО «Таис» | 618400 | Ул. О.Кошевого 12-27 | 3424 | 263666, 266660, 267147 |
| Пермский край, г. Чайковский | ООО "Прикам-ЭКО" | 617760 | ул. Приморский бульвар д. 34 Цокольный этаж | | 89082497793; 89223294790 |
| Пермский край, г. Чайковский | ООО "Триал-Сервис" | 617760 | Промышленная, 10 | 34241 | 49999, 8-902-478-0788, |
| Пермский край, г. Чернушка | ООО "Бирюса" | 617830 | Нефтяников, 10 | 34261 | 42496, 42931 |
| Пенза | ООО "Орбита-Сервис" | 440061 | ул. Мирская д.17 | 8412 | 940-445, 8412-42-27-26 |
| Печора | ООО «Карст-сервис» | 169601 | ул. Лесокомбинатовская, 17А | 82142 | 774-85 |
| Приморский край г. Арсеньев | ИП Никитин Кконстантин Игоревич | 692342 | ул. Вокзальная, 57 | 42361 | 33-452, 924-263-12-99 |
| Приморский край г. Уссурийск | ООО "ВЛ-Сервис" | 692502 | ул.Колхозная, дом 10 | 4234 | 380363, 380373 |
| Г. Ростов-на-Дону | ООО «Мастер» | 344065 | Ул. 50-лет Ростсельмаша,1/52 оф.55 | 863 | 2192112, 88001005152 |
| Самара | ИП Годунов | 443022 | ул. 22 Партсъезда, д. 7А офис 114 | 846 | 977-75-37 |
| Самара | СЦ «Солитон - сервис» | 443022 | ул. Кабельная 4 | 846 | 276-99-29, 276-99-79? 276-99-82, 276-98-70 |
| Самара | ООО "Универсалпроект" | 443066 | Дыбенко, 120 | 846 | 229-78-75, 229-78-76 229-02-58 |
| Самарская обл. г. Тольятти | ООО «Теорема» | 445051 | Московский пр-т, д8 "г" а\я2421 | 8482 | 636-359, 773-255, |
| С. – Петербург | ООО «Вятка – Сервис» | 196158 | Московское шоссе дом,5 а\я72 | 812 | 371-24-64, 327-04-70 |
| С. – Петербург | ИП Лазаренков Е.М. | 195276 | пр. Культуры 29 корп.3 кв. 2 | | 89213476838 |
| С. – Петербург | ООО «Балтийская Газовая Компания» | 192019 | ул. Проф. Качалова, 3 | 812 | 380-40-80, |
| Саратов | ООО «Техногаз» | 410031 | ул. Б.Затонская 19/21 оф5 | 8452 | 486-329, 486-327, |
| Северная Осетия, г. Владикавказ | ИП Фараносова | 362027 | ул. переулок Транспортный 4 оф.10 | | 89188220956 89667680771 |
| Смоленск | "АС Сервис" ИП Новиков Александр Альбертович | 214000 | ул. Тухачевского, д. 3А | 4812 | 380394 |
| Ставрополь | ООО "Техносервис" | 355035 | ул. 7-я Промышленная, д.6 | 8652 | 393030 |
| Сыктывкар | ООО СЦ "Домотехника" | 167000 | ул. Первомайская, д. 78, офис 46 | | 89087171012 (57-10-12) 89087171023 (57-10-23) |
| Тверь | ООО СЦ «Веста-Сервис» | 170034 | 15 лет Октября, 12 | 4822 | 32-41-07, 76-08-62 |
| Тверь | ООО "Стэко-Сервис" | 170002 | пр-т Чайковского, 6 к1 | 4822 | 320-023, 354-081, |
| Тобольск | ИП Фараносова | | 4-й микрорайон д.1 стр.1 | 3456 | 249437, 89199523555 |
| Томск-40 | ООО ТТЦ «Северный» | 634040 | ул. Высоцкого, 31а | 3822 | 646-781, |
| Р. Татарстан, г. Казань | ООО «Совершенное тепло» | 420044 | проспект Ямашева, 36 а\я70 | 843 | 266-70-70, 521-37-50 |
| Тула | ООО "Тула Газ-Сервис" | 300012 | ул. М.Тореза 5а | 4872 | 255-004 |
| Тула | ООО «Теплосервис» | 300041 | ул. Оборонная, 37 | 4872 | 700-113, 700-112 89109427482 |
| Тульская обл., г.Новомосковск | ООО «Дмитрий » | 301650 | ул. Садовского 42 | 48762 | 230-29, 239-89, |

| | | | | | |
|--|--|--------|---|--------|--|
| Тюмень | ООО «АТ-сервис» | 625048 | Ул. Барабинская, 41, строение 2 | 3452 | 902-039, 902-059, 602-116, 602-115 |
| Тюменская обл. г. Ишим | ИП Черногор А.А. | 627754 | ул. Малая Садовая, 207, корп"А" | 34551 | 764-74 |
| Тюменская ЯНАО г. Лабитнанги | ГУП ЯНАО «Газонаполнительная станция» | 629400 | Обский причал, а/я 61 | 34992 | 50813, 31779 |
| ХМАО, г.Хантымансийск | ЦТО "Альфа-Сервис", ИП Климин Алексей Анатольевич | 628011 | ул. Промышленная, д. 2, ЦТО "Альфа-Сервис" | 3467 | 300001, 300005 |
| ХМАО, г. Урай | ОАО "Шаймгаз" | 628285 | ул. Ленина, дом 12 | 34676 | 20204, 20265 |
| ХМАО, г. Нижневартовск | ИП Шахматов | 628615 | ул. Интернациональная 45, кв. 56 | 3466 | 566813, 530-360 |
| ХМАО, г. Нягань | ИП Рыбецкий | 628126 | ул. Сибирская, дом 15А | | 89227882112 |
| Улан-Удэ | ООО "СТ Сервис" | 670045 | пр. Автомобилистов,5а | 3012 | 297799, 277-300, 267-538 |
| Ульяновск | ООО "Современный Сервис" | 432031 | ул. Металлистов, д.16\7 | 8422 | 732919; 734422 |
| Ульяновск | ИП Ракова Е.Г. СЦ Газовик | 432071 | ул. Урицкого25/1 | 8422 | 463-704 |
| Ульяновск | ООО "Техномир-сервис" | 432044 | ул. Варейкиса, д. 29 | 8422 | 732-660 |
| Хабаровск | ООО «Сервисный центр "Энка техника» | 680007 | ул. Волочаевская 8 | 4212 | 216-039,233-333 |
| Хабаровск | ООО "ВЛ-Сервис" | 680042 | ул.Шелеста, дом 112а | 4212 | 733805 |
| Хабаровский край Комсомольск-на-Амуре | ООО "Гамбит" | 681022 | пер. Братский, 4 кор.2. | 4217 | 595-651, 8909-887-6659 |
| Чебоксары | ООО «ГК Термотехника» | 428020 | ул. Петрова С.П.,д. 6 строение2. | 8352 | 573-244, 573-444 |
| Челябинск | ООО ТТЦ «Рембыттехника» | 454008 | ул. Производственная, 8Б | 351 | 8-8003335556, 771-18-11, 239-39-33, 239-39-34 |
| Челябинск | ООО «Подебус» | 454021 | ул. Ворошилова, 57 "В", оф.3 (цоколь) | 351 | 225-13-13 |
| Челябинск | ИП Власова Ирина Владимировна | 454048 | Татьянической, 13 | 351 | 260-87-78 |
| Челябинская обл. г. Магнитогорск | ИП Дегтярский К.Д. "Ремтехсервис" | 455047 | ул. Труда,д. 57 | 3519 | 43-8015 |
| Чита | ОАО «Читаоблгаз» | 672000 | Ул. К.Григоровича,29 | 3022 | 266-317, 266-293 |
| г. Южно-Сахалинск | ООО "ВЛ-Сервис" | 693013 | ул.Комсомольская, дом 289В | 4242 | 768107, 768108 |
| Ярославль | ИП Экер Наталья Юрьевна | 150045 | Ленинградский пр-т, 52В | 4852 | 283-300, 900-242 |
| Ярославль | ЗАО Фирма «ТАУ» СЦ "Сервис PLAZA" | 150049 | Московский пр-кт д. 115 | 4852 | 288 001, 288 002 (доб. 114) |
| Республика Казахстан | | | | | |
| Астана | ТОО «Мечта-Сервис Астана» | 10000 | Ул. Московская 6 | 7172 | 303573; 303627; 303788 |
| Алматы | ТОО "Sulprak service Company" | 50014 | ул. Кабызаева/, дом 270\1, корп. "Б" | 727 | 326-95-80, 8-727-233-3000 |
| Алматы | ТОО "АСКОН 7" | 50002 | пр. Жибек Жолы, д.32 | 727 | 397-75-75, 397-73-44 |
| Павлодар | ТОО "Electron PV" АСКОН 7 | 140001 | ул. Катаева, д. 53 | 7182 | 687-015, 687-003 |
| Костанай | СЦ ТОО "Норд трейдинг" АСКОН 7 | 110000 | ул. Павлова, д. 50 | 7142 | 500-325, 500-421 |
| Астана | АСКОН 7 | | ул. Иманова, д. 19 | 7172 | 21-52-16, 21-73-29, 21-73-45 |
| Атырау | АСКОН 7 | | ул. Атамбаева, д. 19 | 7122 | 254-111 |
| Уральск | АСКОН 7 | | проспект Евразия, д. 110 | 7112 | 23-96-09, 54-32-35 |
| Шымкент | АСКОН 7 | | бульвар Кунаева, д. 37 | 7252 | 21-01-57, 30-09-91 |
| Оскомен (Усть-Каменогорск) | ТОО "Оптимист" АСКОН 7 | 492000 | ул. Орженикидзе, д. 50 | 7232 | 26.12.2001 |
| Семей | СЦ "Дельта" АСКОН 7 | 490002 | ул. 20 квартал д.14, кв. 46 | 7222 | 54-02-73, 54-02-81 |
| Актобе | ТОО "Каравелла" АСКОН 7 | 30012 | ул. Макаренко д. 7А | 7132 | 95-76-03, 92-49-46 |
| Талдыкорган | "Сервис 1" АСКОН 7 | | м-он Жастар, д.10, кв. 33 | 7282 | 25-71-11, 87772525721, 87472525721 |
| Кокшетау | "ИП Нифантьев" АСКОН 7 | 421977 | пр. Абылай-Хана, д. 24А, кв. 45 | | 87013554012 |
| Тараз | ИП Михальчук АСКОН 7 | 483039 | ул. Толи-Би, д. 51 | 483039 | 451356 |
| Экибастуз | ТОО "Электрон Сервис Центр" АСКОН 7 | | ул. Строительная, д. 34 | | 8-7187-343635; 22-22-23 |
| Караганда | СЦ «Медитон» ИП ЕпифановМ.Л. | 100022 | Луговая, 106/1 | 7212 | 773705, 773759 |
| Кокшетау | ПК «Промавтоматика» | 200000 | Ул. Северная,33 | 7162 | 257100, 254972 |
| Павлодар | СЦ ARDO | 140000 | ул. Естая, д. 83/2 | 7182 | 62-22-99 |
| Павлодар | ИП Федоринин Сергей Викторович | 140005 | Айманова, 29-13 | 7182 | 642844 |



ЧАЙКОВСКИЙ ФИЛИАЛ
АО «ГАЗПРОМ БЫТОВЫЕ СИСТЕМЫ»

www.DARINA.su
www.gazprom-bs.ru