

РЕКОМЕНДАЦИИ ПО УХОДУ ЗА ПЛИТАМИ «DARINA»



ПОМНИТЕ: перед мытьем плиты с электрической частью обязательно отключите плиту от электросети.

Общие правила

Для мытья и очистки плиты от загрязнений можно использовать:

- Мягкую ткань, мягкие салфетки из микрофибры.
- Специальные средства для плит, жидкие моющие средства для посуды.

Нельзя использовать:

- Абразивные материалы (твердые мелкозернистые вещества).
- Чистящие средства, содержащие песок, соду, кислоты и другие агрессивные компоненты, которые могут необратимо повредить поверхности плиты.
- Жесткие губки, металлические мочалки или нож для удаления загрязнений и другие грубые предметы.

Полезные советы

- Стойкие и старые затвердевшие загрязнения предварительно размочите, после чего протрите со специальным средством от жира.
- Чтобы почистить горелки или помыть стол плиты, горелки можно снять.
- Загрязненные и мокрые разрядники для электроподжига могут не работать. Будьте аккуратны при чистке стола и керамических разрядников. Сломанный разрядник не подлежит ремонту, его нужно заменить.
- После пользования духовкой ее необходимо вымыть теплой водой с моющим средством, протереть начисто и просушить. Можно применять аэрозольное средство для удаления жира.
- Значительно легче мыть духовку, пока она теплая. Прилипевшие загрязнения нужно размочить мокрой тряпкой и удалить при помощи чистящего средства.

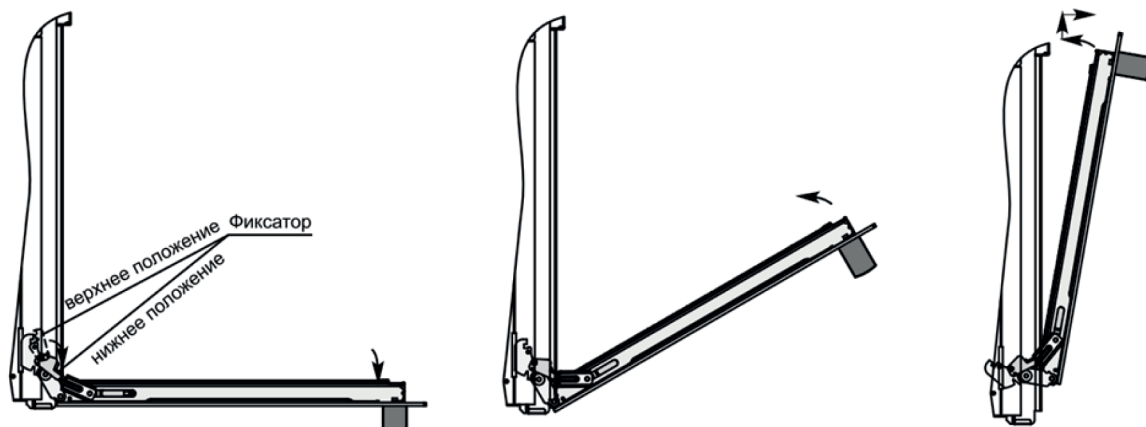
Правила ухода за деталями с эмалевым покрытием и окрашенными деталями

- Стол плиты, панель управления и внутренняя поверхность духовки покрыты силикатным эмалевым покрытием. Остальные видовые детали покрыты краской.
- Перед применением чистящих средств следует проверить стойкость покрытия в скрытом месте на небольшом участке.
- При чистке деталей, покрытых эмалевым покрытием, старайтесь следить за тем, чтобы средство, не предназначенное для окрашенных поверхностей, не попадало на детали покрытые краской.
- Окрашенные поверхности являются менее стойкими к чистящим средствам, чем эмалевое покрытие, поэтому для мытья окрашенных поверхностей не применяйте моющие и чистящие вещества содержащие в своем составе растворители, абразивные материалы и щелочи >5%, во избежание повреждения покрытия с необратимыми последствиями. По окончании вымойте поверхность чистой водой и протрите насухо мягкой тканью или специальной салфеткой.

Уход за дверцей духовки

Для снятия дверцы духовки необходимо:

1. Полностью открыть дверцу;
2. Повернуть фиксатор шарнира в крайнее нижнее положение;
3. Прикрыть дверцу до упора, не прикладывая усилия, пока фиксатор не зафиксирует шарнир;
4. Взять дверцу за боковые стороны и потянуть на себя и вверх, чтобы освободить нижние оси шарниров;
5. Опустить дверцу, чтобы освободить зацепы шарниров из пазов в стойках духовки;
6. Снять дверцу.



Установку дверцы производить в обратной последовательности, фиксатор поднять до упора вверх.

ВАЖНО: будьте аккуратны при мытье духовки — не повредите резиновое уплотнение. Не используйте жесткие абразивные очистители или жесткие металлические скребки для чистки стекла дверцы духовки, так как они могут поцарапать поверхность, которая в результате может разбиться на осколки.

Для проведения работ по очистке стекол дверцы духовки Вы можете разобрать дверцу. Для этого необходимо:

1. Положить дверцу на ткань горизонтально внутренним стеклом вверх;
2. Отвернуть 4 или 6 винтов (в зависимости от конструкции) крепления металлических профилей дверцы, поддерживая ручку от падения;
3. Разобрать дверцу и провести необходимые работы;
4. Сборку дверцы провести в обратной последовательности.