

GM521 00 000 PЭ U

DARINA™

RU РУКОВОДСТВО ПО ЭКСПЛУАТАЦИИ
KZ ПАЙДАЛАНУ БОЙЫНША НҰСҚАУЛЫҚ

ПЛИТА ГАЗОВАЯ бытовая тип GM
GM типті тұрмыстық ГАЗ ПЛИТАСЫ

Бесплатная горячая линия:
+7 (800) 600-32-54

E-mail: info@darina.su
www.darina.su

WhatsApp, Telegram, Viber:
+7 (922) 240-59-03



EAC



[tm.darina](https://t.me/tm.darina)



DARINA™

уют в каждом доме

Уважаемый покупатель!

Благодарим Вас за выбор бытовой техники торговой марки DARINA - качественной, функциональной, стильной, которая долгие годы будет приносить Вам радость.

Более 20 лет мы работаем, чтобы сделать Ваш повседневный быт комфортным и легким. Техника производится на европейском оборудовании, многолетний опыт и отраслевая специализация гарантируют надежность и безопасность.

Мы гордимся своей продукцией и предлагаем современную бытовую технику, которая сэкономит Ваше время на приготовлении блюд без лишних хлопот, позволит насладиться процессом и преобразить интерьер Вашей кухни.

С DARINA уют и тепло всегда будут в Вашем доме.

Мы заботимся о Вас, поэтому нашу бытовую технику легко приобрести и обслуживать, она имеет понятный функционал и приятное управление.

Мы внимательно относимся к Вашим пожеланиям. Вы всегда можете получить профессиональное сервисное обслуживание и оперативную поддержку по любому вопросу по горячей линии, в мессенджерах или по e-mail, а также направить вопрос мне лично: director@darina.su

Мы желаем Вам творческого вдохновения и воплощения самых смелых кулинарных идей с DARINA!

Директор Тимофеев С.В. и коллектив
Чайковского филиала АО "Газпром бытовые системы"

СОДЕРЖАНИЕ / МАЗМҰНЫ

№ п/п	Наименование	RU	KZ
1.	Важные рекомендации / Маңызды ұсыныстар	1	10
2.	Требования безопасности / Қауіпсіздік талаптары	1	11
3.	Установка / Орнату	2	11
4.	Подсоединение / Жалғау	3	12
5.	Устройство и принцип работы / Құрылыс және жұмыс қағидаты	4	14
6.	Стиль / Стиль	4	14
7.	Комплектность / Толымдылық	5	14
8.	Характеристики / Сипаттамалар	5	14
9.	Панель управления / Басқару панелі	5	15
10.	Горелки стола / Үстел жанарғылары	6	15
11.	Духовка / Духовка	6	16
12.	Рекомендации / Ұсыныстар	7	16
13.	Уход за плитой / Плитаға күтім жасау	7	17
14.	Если что-то не так... / Егер мәселе пайда болса...	8	18
15.	Рекомендации ремонтным службам / Жөндеу қызметтеріне арналған ұсыныстар	8	18
16.	Транспортирование и хранение / Тасымалдау және сақтау	9	19
17.	Утилизация / Көдеге жарату	9	обложка
18.	Реквизиты завода / Зауыт деректемелері	9	обложка

RU

Плита газовая бытовая тип GM соответствует требованиям ТУ27.52.11.110-007-53500398-2020, ТР ТС 004/2011, ТР ТС 016/2011, ТР ТС 020/2011 и «Единых санитарно-эпидемиологических и гигиенических требований к товарам, подлежащим санитарно-эпидемиологическому надзору».

KZ

GM типті тұрмыстық газ плитасы ТШ27.52.11.110-007-53500398-2020, КО ТР 004/2011, КО ТР 016/2011, КО ТР 020/2011 талаптарына және «Санитарлық-эпидемиологиялық бақылауға (қадағалауға) жататын тауарларға бірыңғай санитарлық-эпидемиологиялық және гигиеналық талаптарға» сәйкес келеді.



Перечень часто задаваемых вопросов и ответов размещен на сайте производителя. Перейти на сайт можно по QR - коду.

1. ВАЖНЫЕ РЕКОМЕНДАЦИИ

Наши плиты постоянно совершенствуются, улучшаются их характеристики, обновляется дизайн, поэтому приобретенная Вами плита может отличаться от рисунков, приведенных в данном Руководстве и иметь иные символы на панели управления.

- !** При покупке снимите упаковку и убедитесь, что плита не повреждена, оснащённость плиты соответствует данным руководства по эксплуатации, укомплектована, и в гарантийных обязательствах торговой организацией правильно заполнены «Свидетельство о продаже» и гарантийные талоны. Дата, месяц и год изготовления плиты указаны в гарантийных обязательствах в разделе «Свидетельство о приемке».

- Внимательно прочтите данное Руководство, содержащее информацию по установке, использованию и обслуживанию плиты.
- Сохраните Руководство, оно поможет разрешить возникшие вопросы.
- При подключении плиты проверьте заполнение свидетельства об установке и наличие штампа организации, проводившей подключение.
- При самовольном подключении плиты изготовитель не гарантирует безопасную работу плиты и снимает с себя обязательства по гарантийному обслуживанию.
- Данный прибор не предназначен для использования людьми (включая детей), у которых есть физические, нервные или психические отклонения или недостаток опыта и знаний, за исключением случаев, когда за такими лицами осуществляется надзор или проводится их инструктирование относительно использования данного прибора лицом, отвечающим за их безопасность. Необходимо осуществлять надзор за детьми с целью недопущения их игр с прибором.
- Прибор не предназначен для функционирования от внешнего таймера или отдельной системы дистанционного управления.
- Лица, пользующиеся плитами, обязаны знать правила безопасного обращения с бытовыми газовыми плитами.
- Плита предназначена для использования только в домашних условиях.
- Использование плиты ведет к повышению температуры и влажности в помещении. Поэтому в помещении кухни должна быть хорошая вентиляция, для чего необходимо держать открытыми естественные вентиляционные отверстия или должно быть установлено механическое вентиляционное устройство. При интенсивном и продолжительном использовании прибора может потребоваться дополнительная вентиляция (открытие окна и эффективное проветривание или включение механического вентиляционного устройства).
- Запрещается пользоваться плитой, если давление газа в сети не соответствует давлению, указанному на табличке плиты.
- Размещение и эксплуатация газовых баллонов при установке плиты на сжиженный газ должна осуществляться в соответствии с правилами противопожарного режима в Российской Федерации.

- !** **ВНИМАНИЕ!** Пламя горелки гаснет при скорости воздушного потока свыше 2,4 м/с.
- **! Модели плит, имеющие устройство «газ-контроль», обеспечивают безопасность эксплуатации плиты в случае внезапного погасания пламени на горелке, при этом подача газа на горелку прекращается.**

2. ТРЕБОВАНИЯ БЕЗОПАСНОСТИ

- В случае возникновения пожара перекрыть общий кран подачи газа и краны на плите, вызвать пожарную службу по телефону **01** и принять меры по тушению огня.
- Если рядом с плитой находятся бытовые электроприборы, подключённые к сети (электрозажигалки, тостеры, кофемолки и т.п.), следите, чтобы их провод не попал в зону пламени горелок.

- !** **Во избежание возникновения пожара категорически ЗАПРЕЩАЕТСЯ:**
- Пользоваться неисправной плитой.
 - - Искать утечки газа при помощи спичек и другого открытого огня.
 - Устанавливать плиту в местах с повышенным риском пожарной опасности (вплотную к деревянным, покрытым обоями, горючим пластиком и т. п. поверхностям).
 - Оставлять работающую плиту без присмотра.
 - Сушить над плитой белье.
 - Использовать плиту для обогрева помещения.
 - Хранить вблизи плиты легковоспламеняющиеся предметы (горючие вещества, аэрозоли, бумагу, тряпки и т.п.).
 - Допускать детей к работающей плите.

! **ВНИМАНИЕ! Распространенными несчастными случаями, связанными с плитой, являются ожоги.**

- Обычно, они происходят:
 - при касании горячих частей плиты;
 - при расплёскивании кипящих жидкостей;
 - при опрокидывании посуды, стоящей на передних горелках.

■ Во время работы плиты горелки стола и духовки, а также стекло дверцы и некоторые части лицевой панели сильно разогреваются и длительное время сохраняют тепло после выключения. Будьте осторожны, не прикасайтесь к ним. Не позволяйте детям подходить к работающей плите и не допускайте игры с плитой.

! **ВНИМАНИЕ! При появлении запаха газа необходимо перекрыть общий кран подачи газа, закрыть все краны плиты, открыть окна и до устранения утечек не производить никаких действий, связанных с огнем: не зажигать спички, не курить, не включать (выключать) электроприборы и освещение. Для устранения утечек газа немедленно вызывайте аварийную газовую службу.**

■ Периодически (не реже одного раза в полгода) проверяйте состояние шнура питания и гибкого шланга подвода газа. При обнаружении каких-либо дефектов (трещины, следы оплавлений, затверждение материала) немедленно обращайтесь в ремонтную службу. Гибкий шланг подвода газа заменяется только персоналом специализированных организаций, имеющих право установки и обслуживания газовых плит.

! **ВНИМАНИЕ! При повреждении шнура питания, во избежание опасности, его должен заменить изготовитель или его агент, или аналогичное квалифицированное лицо.**

! **ОСОБУЮ ОСТОРОЖНОСТЬ проявляйте при приготовлении блюд с большим количеством жира или масла, так как они легко воспламеняются. ЗНАЙТЕ! Нельзя тушить воспламенившееся масло или жир водой! В таких случаях посуду с огнем нужно плотно накрыть крышкой.**

3. УСТАНОВКА

- Плита должна быть подключена только персоналом специализированных организаций, имеющих право установки и обслуживания газовых плит.
- Плита должна эксплуатироваться в сухом месте с относительной влажностью не более 80%.
- Плита должна быть установлена в соответствии с требованиями настоящего руководства по эксплуатации.
- Плиту не следует присоединять к дымоходу.
- Плиту не следует устанавливать на подставку.
- По степени защиты от пожара плита относится к приборам типа «Х», предназначенным для установки на полу. Мебель, стоящая рядом, должна быть ниже рабочей поверхности стола.
- Плита должна отстоять от поверхности стены сзади не менее чем на 70 мм, с левой и правой сторон - не менее 20 мм. Расстояние от поверхности решётки плиты до элементов кухонного оборудования, расположенных над плитой, должно быть не менее 1 м.
- Мебель, верх которой выше рабочей поверхности стола плиты, а также кухонные полотенца, шторы и т.п. должны находиться на безопасном расстоянии, исключающем их воспламенение.
- Плиту запрещается перемещать за ручку дверцы духовки. Рекомендуется при перемещении плиты поддерживать ее за верхнюю часть духовки, при открытой дверце духовки.

Порядок установки плиты (рис. 1):

1. Из комплекта плиты взять крепление и загнуть один конец, как показано на рисунке.
2. Установить плиту со снятым щитком на рабочее место, выровняв фасад плиты по мебели. При этом расстояние от задней стенки кожуха плиты до стены должно быть не менее 30 мм и не более 150 мм, по бокам до мебели – не менее 20 мм.
3. Приложить крепление плиты справа или слева (в наиболее удобном месте) к верхней плоскости кожуха, прижав загнутый конец к стене. При этом необходимо совместить одно из крепежных отверстий в креплении с отверстием в кожухе. Крепление можно пропустить сквозь паз в кожухе во-

внутри плиты, если оно слишком длинное.

4. Разметить на стене отверстие под дюбель (саморез).

5. Отодвинуть плиту в сторону. Просверлить отверстие под дюбель (саморез), при этом саморез должен быть не менее 3,8x40. Установить крепление на стену.

6. Установить плиту на место, совместив крепежное отверстие в креплении с отверстием в кожухе. Убедившись, что плита находится в устойчивом положении, с помощью винта 4,2x9,5 присоединить крепление к плите.

■ Установку щитка производить путем крепления к столу двумя винтами и гайками (рис. 2). Винты и гайки для крепления находятся в пакете с комплектующими.

4. ПОДСОЕДИНЕНИЕ

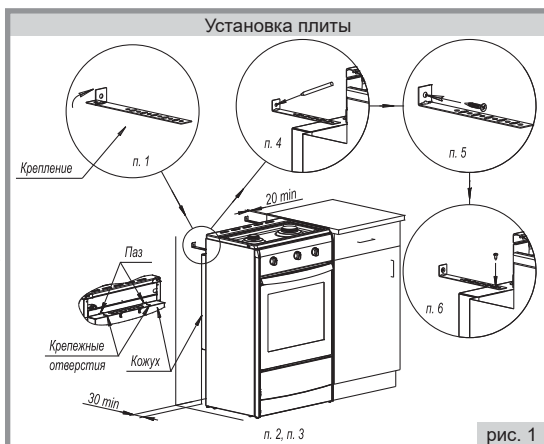


рис. 1

Подключение газа возможно с помощью как жесткой, так и гибкой подводки.

Перед подключением проверить, соответствуют ли условия подключения (вид газа и давление газа) настройкам плиты. Параметры настроек плиты приведены в маркировке.



рис. 2

■ При подключении плиты, для создания герметичности, следует между рамой и подводкой для газа установить газовый фильтр. Газовый фильтр находится в пакете с комплектующими.

4.1. ЖЕСТКОЕ ПОДСОЕДИНЕНИЕ

■ Перед подключением убедитесь, что давление газа в сети соответствует указанному на табличке плиты.

■ Подсоединение плиты к газовому стояку или баллону следует проводить в соответствии с местными стандартами.

■ Жесткое подсоединение к газовому стояку (рис. 3) производится с помощью переходной муфты (в комплект поставки не входит).

4.2. ПОДСОЕДИНЕНИЕ С ПОМОЩЬЮ ГИБКОГО ПРИСОЕДИНИТЕЛЬНОГО РУКАВА

■ При подсоединении с помощью гибкого присоединительного рукава должны быть соблюдены следующие требования:

- выбранный гибкий присоединительный рукав должен иметь сертификат соответствия и документ, указывающий дату изготовления, срок службы и замены;

- гибкий присоединительный рукав должен быть доступен для осмотра по всей длине;

- гибкий присоединительный рукав не должен проходить в зоне горячего воздуха дымохода и касаться задней стенки плиты (рис. 5);

- гибкий присоединительный рукав не должен ничем пережиматься, иметь перегибы и испытывать растягивающие усилия;

- если гибкий присоединительный рукав имеет повреждения, он должен заменяться целиком, ремонт недопустим.



рис. 3

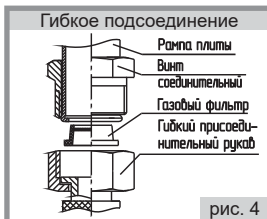


рис. 4

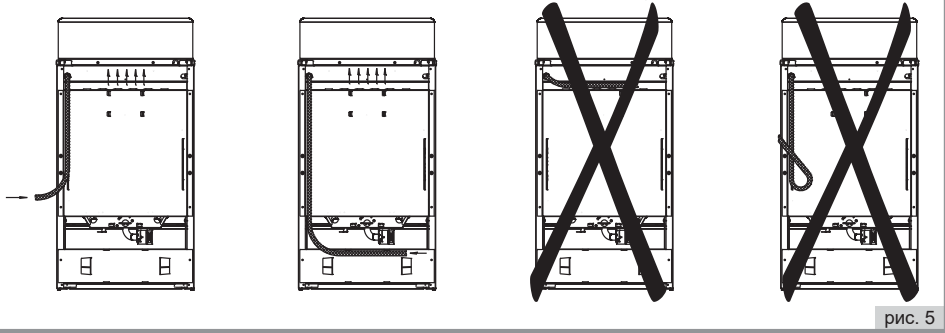
! **ПОМНИТЕ!** Запрещено проверять герметичность соединений и искать утечки газа с помощью спичек и другого открытого огня.

! **ПОМНИТЕ!** После установки плиты на место обязательно проверьте положение гибкого шланга подвода газа (рис. 5). Он не должен проходить над дымоходом и касаться задней стенки плиты. Во время работы духовки там возникает высокая температура, которая может его повредить.

! **ПОМНИТЕ!** После подсоединения плиты убедитесь в том, что горелки стола и духовки работают стабильно. Для этого необходимо зажечь горелки в положение «максимальное пламя» и перевести через 5 сек. в положение «малое пламя», горелка не должна гаснуть. Проскок пламени не допускается. Затем перевести в положение «максимальное пламя». Отрыв пламени не допускается.

! **ВНИМАНИЕ!** После установки плиты Вы можете удалить со стекла дверцы жарочного шкафа декоративные и информационные наклейки.

Подсоединение гибкого присоединительного рукава



5. УСТРОЙСТВО И ПРИНЦИП РАБОТЫ

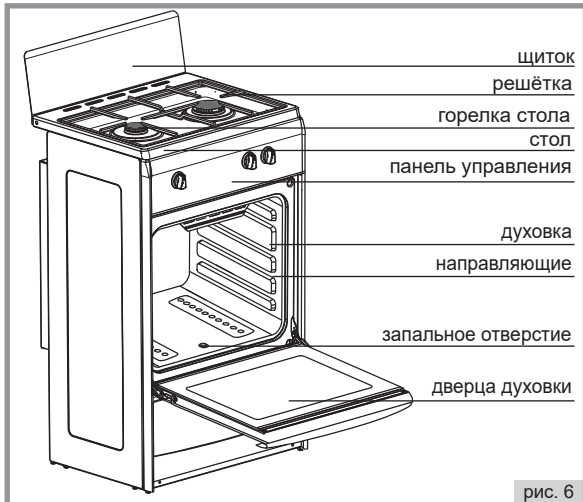
■ Газовая плита - это прибор для приготовления пищи за счет образования тепла от сгорания газа в газовых горелках. Горелки расположены на рабочем столе плиты и в духовке. Управление работой газовых горелок осуществляется кранами. Для розжига горелок используется ручной розжиг (любим источником открытого огня, чаще всего спичками, электрическими или пьезоэлектрическими зажигалками). Для горения газа необходим воздух помещения. Устройство для отвода продуктов сгорания газа не предусмотрено.

Более подробное описание работы составных частей плиты дано в соответствующих разделах данного руководства по эксплуатации.

■ Ваша плита может иметь не все элементы комфорта, указанные на рисунке. Полная информация представлена в таблице комфорта плит на обложке данного руководства.

6. СТИЛЬ

■ Внешний вид плиты, формы видовых деталей, формы ручек управления, рисунки панели управления определяются стилем плиты, который обозначается латинскими буквами, цифрами и указывается на фирменной табличке плиты, в гарантийных обязательствах.



7. КОМПЛЕКТНОСТЬ

№ п/п	Наименование составных частей	Количество
1.	Плита газовая	1
2.	Решётка духового шкафа	1
3.	Решётка стола	1
4.	Поддон для сбора жира	1
5.	Фильтр газовый	1
6.	Руководство по эксплуатации	1
7.	Гарантийные обязательства	1
8.	Упаковка	1
9.	Щиток - винт - гайка	1 2 2
10.	Кронштейн - крепление	1
11.	Винт 4,2x9,5	1
12.	Комплект деталей для перевода плиты на сжиженный газ	1

8. ХАРАКТЕРИСТИКИ

8.1. ТЕХНИЧЕСКИЕ ХАРАКТЕРИСТИКИ

■ Плита относится к приборам 2 класса, 1 подкласса по ГОСТ 33998-2016. Плита предназначена для работы с газами 2-го и 3-го семейства. Используется природный газ (метан) ГОСТ 5542-87, с номинальным давлением 1300 Па или 2000 Па; сжиженный газ (пропан-бутан) ГОСТ 20448-90, с номинальным давлением 3000 Па. Перевод плиты с природного на сжиженный газ и с одного давления на другое производится заменой сопел горелок и винтов малого пламени (ВМП) в соответствии с таблицей 1, для кранов с регулируемым ВМП регулировкой расхода газа и заменой сопел в соответствии с таблицей 1 осуществляется персоналом специализированных организаций. Климатическое исполнение УХЛ4 по ГОСТ15150-69 и ГОСТ15543.1-89.

- Число горелок стола, шт.....2
- Диапазон температуры в духовке, °С.....150-300
- Объем духовки, л.....45
- Габариты (ширина x глубина x высота), см.....50,2x41x85
- Масса, кг не более.....32
- Присоединительная резьба газопровода G 1/2"
- Время срабатывания кранов с устройством «газ-контроль» при зажигании, сек. не более.....15
- Время отключения подачи газа с момента погасания пламени для кранов с «газ-контролем», сек. не более.....60

Таблица 1

Наименование	Мощность, кВт	Природный газ ном. давл. 1300 Па		Природный газ ном. давл. 2000 Па		Сжиженный газ ном. давл. 3000 Па	
		Маркировка		Маркировка		Маркировка	
		сопла	ВМП	сопла	ВМП	сопла	ВМП
Горелка повышенной мощности	2,3	123	65	113	60	73	36
Горелка нормальной мощности	1,9	110	49	101	49	69	29
Основная горелка духовки	2,2	123	70	110	70	73	49
Максимальный расход газа на плите	-	665 л/ч		665 л/ч		387 г/ч	

Примечание: В графах маркировка «сопла» и «ВМП» указана маркировка, которая соответствует диаметру отверстия сопла в мм x 100. Сменные сопла и ВМП поставляются по отдельному заказу. Для плит, оснащённых кранами с регулируемым ВМП, настройка расхода газа производится поворотом ВМП. Регулирование производится до обеспечения устойчивого горения на малом пламени.

8.2. ЭКСПЛУАТАЦИОННЫЕ ХАРАКТЕРИСТИКИ

- Суммарный вес продуктов, располагаемых на решётке духовки, не более, кг.....3
- Вес посуды с продуктами, располагаемых на решетке стола по центру над каждой горелкой не более, кг.....10
- Диаметр посуды, устанавливаемой на решетку стола, не менее, мм.....120
- Диаметр посуды, устанавливаемой на решетку стола, не более, мм.....240
- Конструкция направляющих обеспечивает устойчивость, выдвинутых из духовки не менее чем на половину, решетки, поддона при их равномерном нагружении массой, не более 3 кг.

9. ПАНЕЛЬ УПРАВЛЕНИЯ

- На рисунке панели управления (рис.7) показаны элементы комфортности.

1. Рукоятка управления крана горелки духовки.
2. Рукоятка управления крана горелки стола.

10. ГОРЕЛКИ СТОЛА

■ Положение горелок на столе и символы состояния работы горелок схематично изображено (рис.8) возле рукоятки каждого крана на панели управления.

■ Все краны имеют ограничение в положении «малое пламя», обеспечивающее устойчивое горение в экономичном режиме.

■ Чтобы зажечь горелку, нужно поднести к ней огонь, нажать и повернуть рукоятку управления против часовой стрелки в положение «малое пламя».

■ Регулировку пламени производят плавно, поворотом рукоятки крана от знака «малое пламя» до знака «большое пламя».



рис. 7.

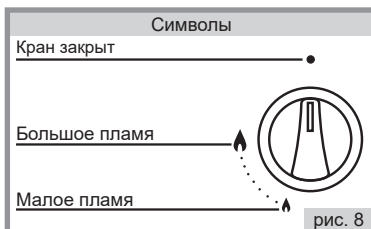


рис. 8

! **ПОМНИТЕ!** При погасании пламени горелки (по любой причине) необходимо установить рукоятку в положение «закрыто» и предпринять попытку повторного зажигания не ранее, чем через 1 минуту.

11. ДУХОВКА

■ Основная (нижняя) горелка духовки находится под дном духовки и применяется для выпечки кондитерских изделий, приготовления мяса, птицы, рыбы и т.п.

■ Духовка может быть укомплектована следующими принадлежностями (см. разд.7):

Поддон для сбора жира служит для сбора жира и сока, выделяющихся при приготовлении мясных блюд;

Решётка используется как полка для установки противня и других форм для выпечки на различных уровнях.

! **ВНИМАНИЕ!** Не оставляйте на дне духовки различную кухонную посуду или поддон во время работы основной (нижней) горелки духовки. Это может привести к растрескиванию (разрушению) эмалированного покрытия духовки и возможным травмам во время ее уборки.
! Не перекрывайте дымоходы (два овальных отверстия) на задней стенке духовки. Это может привести к нарушению тепловых потоков и нестабильной работе горелок духовки.

11.1. УСТАНОВКА ТЕМПЕРАТУРЫ ДУХОВКИ

■ Установка и управление рабочей температурой в духовке обеспечивается применением терморегулятора или крана горелки духовки.

На панели управления возле рукоятки управления горелками духовки нанесена шкала температур. Для установки в духовом шкафу нужной Вам температуры, поверните рукоятку управления горелками духовки в соответствующее положение.

11.2. ЗАЖИГАНИЕ ГОРЕЛОК ДУХОВКИ

11.2.1. Зажигание основной горелки духовки

1. Открыть дверцу духовки.
2. Поднести зажжённую спичку к запальному отверстию.
3. Нажать и повернуть рукоятку управления терморегулятором против часовой стрелки в положение «большое пламя», дождаться появления пламени.
4. После появлении пламени, для срабатывания устройства безопасности, рукоятку управления удерживать в нажатом положении в течение 10 секунд.
5. Отпустить рукоятку, убедиться, что пламя не погасло и закрыть дверцу духовки.
6. Прогреть духовку в течение не менее 2-х минут в положении «малое пламя», затем установить рукоятку управления в нужное положение.
7. Если горелка погасла, повернуть рукоятку в положение «закрыто» и, подождав 1 минуту, повторить зажигание.

! **ВНИМАНИЕ!** При зажигании горелки духовки спички в запальное отверстие не бросать. Это может привести к ухудшению зажигания горелки.

12. РЕКОМЕНДАЦИИ

Подробные рекомендации по выпечке, приготовлению блюд даны на сайте по адресу: www.darina.su

12.1. ПО ИСПОЛЬЗОВАНИЮ ГОРЕЛОК СТОЛА

! **ВНИМАНИЕ!** Размеры посуды и режим работы горелок нужно выбирать таким образом, чтобы пламя не выходило за края и не «лизало» боковые стенки (рис. 9). Пользуйтесь посудой с крышками — это сократит время приготовления.

■ Доведя жидкость до кипения, установите режим, при котором не придётся снимать или сдвигать крышку. Рекомендуем не использовать посуду с изогнутым дном.

12.2. ПО ИСПОЛЬЗОВАНИЮ ДУХОВКИ

■ Перед первым использованием:

- духовку и весь комплект принадлежностей (поддон и решётку) вымыть теплым мыльным раствором, затем протереть насухо и просушить;

- прогреть пустую духовку в течение 30 мин. в режиме «большое пламя» для удаления консервационных материалов. При этом в помещении может появиться запах от их выгорания. Откройте форточку и проветрите помещение.

■ Во время приготовления следите, чтобы противень был установлен в середине решётки, не упирался в заднюю или боковую стенки. Уберите из духовки все лишние предметы (сковородки, кастрюли, формы для выпечки и т.п.). Несоблюдение этих правил приведет к нарушению циркуляции тепловых потоков и испортит выпечку.

■ До установки приготавливаемого блюда в духовку прогрейте ее в течение 10 минут при температуре приготовления.

■ Обычно для выпечки в духовке используется температура в пределах (170...220)°C.



13. УХОД ЗА ПЛИТОЙ

13.1. ОБЩИЕ ПРАВИЛА:

■ Паровую чистку не использовать.

Нельзя использовать для чистки:

■ Абразивные материалы (твердые мелкозернистые вещества).

■ Чистящие средства, содержащие песок, соду, кислоты и другие агрессивные компоненты, которые могут необратимо повредить поверхности плиты.

■ Жесткие губки, металлические мочалки или нож для удаления загрязнений и другие грубые предметы.

Рекомендуем использовать для чистки:

■ Мягкую ткань, мягкие салфетки из микрофибры.

■ Моющие средства, в составе которых нет вышеперечисленных веществ, жидкие моющие средства для посуды.

Полезные советы:

■ Стойкие и старые затвердевшие загрязнения предварительно размочите, после чего протрите сухой салфеткой.

■ Жир можно отмыть при помощи теплой воды с небольшим количеством специального средства.

■ Чтобы почистить горелки или помыть стол плиты, горелки можно снять.

■ Загрязненные и мокрые разрядники могут не работать. Будьте аккуратны при чистке стола и керамических разрядников. Сломанный разрядник не подлежит ремонту, его нужно заменить.

■ После пользования духовкой ее необходимо вымыть теплой водой с моющим средством, протереть насухо и просушить. Можно применять аэрозольное средство для удаления жира.

■ Значительно легче мыть духовку, пока она теплая. Прилипшие загрязнения нужно размочить мокрой тряпкой и удалить при помощи чистящего средства.

13.2. ПРАВИЛА УХОДА ЗА ДЕТАЛЯМИ С ЭМАЛЕВЫМ ПОКРЫТИЕМ И ОКРАШЕННЫМИ ДЕТАЛЯМИ:

■ Стол плиты, панель управления и внутренняя поверхность духовки покрыты силикатным эмалевым покрытием. Остальные видовые детали покрыты краской.

■ Перед применением чистящих средств следует проверить стойкость покрытия в скрытом месте на небольшом участке.

■ При чистке деталей покрытых эмалевым покрытием старайтесь следить за тем, чтобы средство не предназначено для окрашенных поверхностей не попадало на детали покрытые краской.

■ Окрашенные поверхности являются менее стойкими к чистящим средствам, чем эмалевое покрытие,

поэтому для мытья окрашенных поверхностей не применяйте моющие и чистящие вещества содержащие в своем составе растворители, абразивные материалы и щелочи >5%, во избежание повреждения покрытия с необратимыми последствиями. По окончании вымойте поверхность чистой водой и протрите насухо мягкой тканью или специальной салфеткой.

14. ЕСЛИ ЧТО-ТО НЕ ТАК...

Что происходит	Причина	Как устранить
1. Не горит или плохо горит горелка стола	- в каналы горелки попали посторонние частицы (грязь или влага);	- прочистить и просушить горелку;
	- горелка установлена с перекосом;	- правильно установить горелку;
	- засорилось сопло;	- * тонкой проволокой или иголкой прочистить сопло;
	- слишком малое давление в сети.	- обратиться в газоснабжающую службу.
2. Горелка горит напряжённо с отрывами пламени	- в каналы горелки попала грязь или влага;	- уменьшить ручкой подачу газа до стабилизации горения;
		- прочистить отверстия в крышке горелки. Насухо протереть крышку и верх горелки перед установкой на место;
Нестабильное пламя	- слишком большое давление в сети.	- обратиться в газоснабжающую службу.
3. Не срабатывает устройство безопасности	- нет контакта в месте присоединения термопары к крану;	- *подтянуть крепежные гайки;
	- конец термопары неправильно выставлен в пламени;	- * выставить положение термопары;
	- неисправна термопара;	- *заменить термопару;
	- неисправен электромагнитный клапан;	- *заменить электромагнитный клапан;
4. Заклинило рукоятку управления крана	- выработалась смазка крана.	- *смазать кран (не реже 1 раза в 3 года).

* - работы выполняются сервисной службой.

15. РЕКОМЕНДАЦИИ РЕМОНТНЫМ СЛУЖБАМ

Подробная информация по ремонту и переоснащению плиты дана на сайте по адресу: www.darina.su

■ Перевод плиты с природного на сжиженный газ и наоборот и с одного давления на другое производится заменой сопел горелок и винтов малого пламени (ВМП), для кранов с регулируемым ВМП регулировкой расхода газа и осуществляется персоналом специализированных организаций. Установку сопел при сборке плиты и ее ремонте необходимо проводить в соответствии с таблицей 1.

ВНИМАНИЕ! При проведении работ необходимо следить, чтобы резиновые кольца не получали повреждений, порезов, смятий и т.п.

■ Для уплотнения стыков соединений применяются кольца ГМг 2.07.

15.1. Проведение замены сопла при ремонте, а также при переводе на другой тип газа (рис.10, 11)

Для замены сопел необходимо:

1. Перекрыть общий кран подачи газа, закрыть все краны плиты;
2. Снять решетки стола, крышки, вынуть горелки, снять верхнюю панель;

Для того, чтобы снять верхнюю панель плиты, необходимо:

- взять упоры дверцы (входят в комплект поставки), вставить их в щель между верхней панелью и боковой стенкой, примерно 100 мм от края плиты, и отжать зажимы, блокирующие панель;
- приподнять переднюю часть панели и расцепить задние фиксаторы за счет подачи детали на себя (задние фиксаторы - это элементы задних вилок (кронштейнов) рампы, входящие в пазы задней стенки верхней панели);
- для установки верхней панели необходимо выполнить обратные действия, при этом при закреплении стола обязательно используйте упоры дверцы: сначала отжать правый зажим, отпустить панель и вытащить упор, затем провести аналогичные действия с левой стороны. Помните, что защелкивание стола простым нажатием на переднюю часть панели может привести к сколам эмали на краях панели и нарушению крепления;

3. Снять ручки управления, панель управления;
4. Снять кожух (газовый колпак) в случае замены сопла пода;

5. Снять установленные сопла, для этого отверткой необходимо отсоединить металлическую защелку от отбортовки гнезда держателей сопла и вывести газоподводящую трубку вместе с соплом из гнезда, затем снять сопло с трубки газа (рис.10). Резиновые уплотнительные кольца рекомендуется оставить на трубках;

6. Поставить новые сопла, при этом необходимо следить, чтобы они были установлены в соответствии с таблицей 1 (резиновые кольца при сборке необходимо смазать силиконовой смазкой).

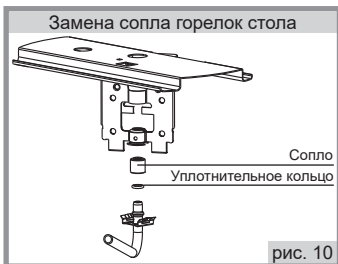


рис. 10



рис. 11

■ Для замены сопла горелки пода (см. рис. 11) необходимо отвинтить два винта крепления скобы держателя сопла, вытянуть скобу с соплом из горелки (на себя). Отверткой отсоединить крепление от скобы и заменить сопло.

После установки сопла его стык проверить обмыливанием на герметичность, при этом необходимо следить, чтобы они были установлены в соответствии с таблицей 1.

15.2. Проведение замены винтов малого пламени (ВМП) (рис. 12, 13):

Для того, чтобы заменить винт малого пламени, необходимо:

- снять решетки стола, крышки горелок с рассекателями, вывинтить винты крепления корпусов горелок, снять верхнюю панель;
- снять ручки управления, воротники, панель управления;
- отвинтить ВМП и заменить их в соответствии с таблицей 1;
- сборка производится в обратном порядке,

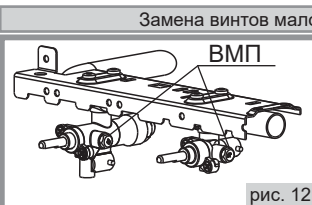


рис. 12

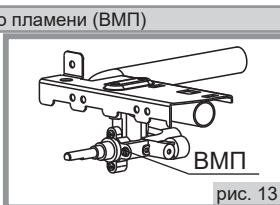


рис. 13

при этом необходимо обеспечивать соответствующие моменты затяжки крепежных элементов и соответствие винта малого пламени виду газа, применяемого при эксплуатации плиты.

■ Винт малого пламени (ВМП) устанавливается с моментом $M_{кр}=4 \text{ Н}\cdot\text{м}$ (0,4 кг·м). Перед установкой винта его необходимо смазать маслом И-20А ГОСТ 20799-88. Тип винта определяется видом газа (природный или сжиженный) по табл. 1.

■ После замены ВМП его стык проверить обмыливанием на герметичность, при этом необходимо следить, чтобы ВМП были установлены в соответствии с таблицей 1.

15.3. Настройка регулируемых ВМП горелок стола и духовки (рис. 13).

■ При переводе плит с природного на сжиженный газ и с одного давления на другое для плит, оснащённых кранами с регулируемым ВМП, после замены сопла необходимо отрегулировать ВМП. Регулирование расхода газа производится поворотом ВМП, без его замены, до обеспечения устойчивого горения пламени горелки, при переводе крана в положение «малое пламя», при этом все другие горелки должны работать в положении «большое пламя».

■ Для кранов, у которых ВМП находится в штоке крана, необходимо снять ручки управления и отрегулировать расход газа узкой отверткой через отверстие в штоке.

16. ТРАНСПОРТИРОВАНИЕ И ХРАНЕНИЕ

■ Транспортировать и хранить плиты необходимо в заводской упаковке, в вертикальном положении, не более, чем в три яруса по высоте.

■ Транспорт и хранилища должны обеспечивать защиту плит от атмосферных осадков и механических повреждений.

■ Плита должна храниться в помещениях с естественной вентиляцией при температуре воздуха от минус 50 °С до плюс 40 °С, относительной влажности не более 75%, при отсутствии в воздухе кислотных и других паров, вредно действующих на материалы плиты.

17. УТИЛИЗАЦИЯ

■ Материалы, используемые в транспортной упаковке безопасны для окружающей среды. Деревянная часть упаковки подлежит вторичному использованию, вспененный полистирол утилизируется как твердые коммунальные отходы и размещается на полигоне совместно с бытовыми отходами. Все остальные части упаковки подлежат вторичной переработке в соответствии с действующим природоохранным законодательством и правилами утилизации отходов. Помните, что возвращение упаковки для ее переработки приводит к экономии и уменьшению количества отходов.

■ Если Вы хотите заменить старую плиту, ее необходимо сдать в специализированную организацию.

■ Перед отправкой плиты на свалку, позаботьтесь о том, чтобы сделать ее максимально безопасной. Для этого необходимо вывести плиту из строя, сняв краны и утилизировав стекла дверцы духовки отдельно, обрезав шнур питания, сняв привод вертела.

18. РЕКВИЗИТЫ ЗАВОДА

АО «ГАЗПРОМ БЫТОВЫЕ СИСТЕМЫ»

Россия, 195027, г. Санкт-Петербург, проспект Metallистов, д.7, литера А, офис 212.

Адрес места осуществления деятельности по изготовлению продукции:

ЧАЙКОВСКИЙ ФИЛИАЛ АО «ГАЗПРОМ БЫТОВЫЕ СИСТЕМЫ»

Россия, 617762, Пермский край, Чайковский г.о., г. Чайковский, территория Сутузово, строение 1

Почтовый адрес: Россия, 617762, Пермский край, г. Чайковский, ул. Советская, 45, а/я 402

Тел.: (34241) 7-28-88;

Бесплатная горячая линия: 8-800-775-80-78

E-mail: service@darina.su

1. МАҢЫЗДЫ ҰСЫНЫСТАР

Біздің плиталар унемі жетілдіріледі, олардың сипаттамалары жақсартылады, дизайны жаңартылады, сондықтан Сіз сатып алған плита осы Пайдалану бойынша нұсқаулықта келтірілген суреттерден және белгіленулерден біршама ерекшеленуі мүмкін.

! Сатып алу кезінде қаптаманы шешіп, газ плитасының зақымдалмағандығына, толық жинақталғандығына, плитаның жабдықталуының осы Пайдалану бойынша нұсқаулық қаптамасындағы кестеге сәйкес келетіндігіне және сауда ұйымының кепілдік міндеттемелерінде «Сатылым туралы куәліктің» және кепілдік талондарының дұрыс толтырылғандығына көз жеткізіңіз. Плита өндірілген күн, ай және жыл «Қабылдау туралы куәлік» бөліміндегі кепілдік міндеттемелерінде көрсетілген.

- Плитаны орнату, дұрыс Пайдалану және қызмет көрсету бойынша маңызды ақпаратты қамтитын осы нұсқаулықты мұқият оқып шығыңыз.
- Нұсқаулықты сақтап қойыңыз, ол туындаған мәселелерді шешуге көмектесуі мүмкін.
- Плитаны жалғаған кезде орнату туралы куәліктің толтырылғандығын және жалғауды жүзеге асырған ұйым мертабанының болуын тексеріңіз.
- Плита рұқсатсыз қосылған жағдайда, өндіруші пештің қауіпсіз жұмысына кепілдік бермейді және кепілдік бойынша қызмет көрсетуді қабылдамайды.

- Физикалық, жүйкелік немесе психикалық ауытқулары немесе тәжірибе немесе білімдер жетіспеушілігі бар адамдарға (балаларды қоса) қатысты олардың қауіпсіздігі үшін жауап беретін тұлғамен бақылау жүзеге асырылатын немесе осы аспапты пайдалануға қатысты оларға нұсқама берілетін жағдайларды қоспағанда, осы аспап осындай адамдармен пайдалануға арналмаған. Балалардың аспаппен ойнауына жол бермеу мақсатында олар унемі қадағалау керек.
- Құрылғы сыртқы таймерден немесе жеке қашықтан басқару жүйесінен жұмыс істеуге арналған.
- Плиталарды пайдаланатын тұлғалар тұрмыстық газ плиталарын қауіпсіз пайдалану ережелерін білуге және осы нұсқаулықты мұқият меңгеруге міндетті.
- Плита тек үй жағдайларында пайдалануға арналған.
- Плитаның қолданылуы бөлмеде температураның және ылғалдықтың жоғарылауына алып келеді. Сондықтан асуы бөлмесі жақсы желдетілуі керек, осы мақсатта жасанды желдеткіш саңылауларды ашық ұстау керек немесе механикалық желдеткіш құрылғы орнатылуы керек. Аспапты белсенді және ұзақ пайдаланған кезде қосымша желдету (терезе ашу және тиімді желдету немесе механикалық желдеткіш құрылғыны қосу) қажет болуы мүмкін.
- Егер желідегі газ қысымы пайдалану бойынша нұсқаулықта және плита тақтайшасында көрсетілген қысымға сәйкес келмесе, плитаны пайдалануға тыйым салынады.
- Плита сұйылтылған газға орнатылған кезде газ баллонының орналасырылуы және пайдаланылуы Ресей Федерациясындағы өртке қарсы режим ережелеріне сәйкес жүзеге асырылады.

! **НАЗАР АУДАРЫҢЫЗ!** Тоқтам жанарғысының алауы 2,4 м/с астам ауа ағынының жылдамдығы кезінде сөнеді.
■ **! «Газ-бақылау» құрылғысымен жабдықталған плиталардың барлық үлгілері жанарғыда алау кенет сөнген жағдайда плитаның пайдаланылуының қауіпсіздігін қамтамасыз етеді, осы жағдайда жанарғыға газдың берілуі тоқтатылады.**

2.ҚАУІПСІЗДІК ТАЛАПТАРЫ

- Өрт туындаған жағдайда газ берілетін жалпы шумекті және плитадағы шумектерді жабу керек, 01 телефоны бойынша өрт қызметін шақыртып, от сөндіру бойынша шаралар қабылдау керек.
- Егер плита жанында желіге қосылған тұрмыстық электрлік жабдықтар (электрлік шақпақтар, тостерлер, кофе ұнтақтағыштар және т.б.) орналасса, олардың сымдарының жанарғылар алауының аймағына туспейтіндігін қадағалаңыз.

! **Өрттің туындауының алдын алу үшін қатаң ТЫЙЫМ САЛЫНАДЫ:**

- - Ақаулы плитаны пайдалануға.
- - Сіріске және басқа ашық алау көмегімен газдың жылыстауын іздеуге.
- - Плитаны өрт қаупінің тәуекелі жоғары жерлерде орнатуға (ағаш, тұсқағазбен, жанатын пластикпен қапталған және т.б. беттерге жақын).



- Жұмыс жасап жатқан плитаны қараусыз қалдыруға.
- Плита үстінде киім кептіруге.
- Плитаны бөлме жылыту үшін пайдалануға.
- Плита жанында жеңіл тұтанғыш заттарды (жанатын заттар, аэрозольдар, қағаз, шуберек және т.б.) сақтауға.
- Балаларды жұмыс жасап жатқан плитаға жақындатуға.



НАЗАР АУДАРЫҢЫЗ! Плитамен байланысты, барынша кең тараған жазатайым жағдайлар күйік шалу болып табылады:

- Өдетте олар келесі жағдайларда туындайды:
 - плитаның ыстық бөліктеріне жанасқан кезде;
 - ыстық сұйықтықтар шашыраған кезде;
 - алдыңғы жанарғыларда тұрған ыдыс аударылған кезде.

■ Абай болыңыз және, әсіресе, өз балаларыңызды мұқият қадағалаңыз, тіпті плита жұмыс жасағанда немесе салқындағанша, оларды асуыге кіргізбеңіз.

■ Плита жұмыс жасаған кезде үстел жанарғылары және духовкалар, сонымен қатар есік шыны-сы және беттік тақтаның кейбір бөліктері қатты қызады және сөнгеннен кейін ұзақ уақыт жылу сақтайды. Абай болыңыз, оларға жанаспаңыз және, әсіресе, балаларды ескертіңіз – күйік шалуы мүмкін.



НАЗАР АУДАРЫҢЫЗ! Газ иісі пайда болған кезде газ берілетін жалпы шумекті жабу керек, плитаның барлық шумектерін жабу керек, терезелерді ашып, жылыстау жойылғанға дейін отпен байланысты ешқандай әрекеттер жасамау керек: сіріңке жағуға, темекі шегуге, электрлік аспаптарды және жарықтандыруды қосуға (сөндіруге) болмайды. Газдың жылыстауын жою үшін дереу апаттық газ қызметін шақырыңыз.

■ Жүйелі түрде (кем дегенде жарты жылда бір рет) қоректену сымының және газ берілетін икемді құбыршектің жағдайын тексеріңіз. Қандай да бір ақаулықтар (жарықтар, материалдың балқуының, қатуының іздері) анықталған кезде жедел жөндеу қызметіне жүгініңіз. Газ берілетін икемді құбыршек тек газ плиталарын орнатуға және қызмет көрсетуге құқылы, мамандандырылған ұйымдар қызметкерлерімен алмастырылады.



НАЗАР АУДАРЫҢЫЗ! Қоректену сымы зақымдалған жағдайда қауіптің алдын алу үшін оны өндіруші немесе оның агенті, немесе төндес білікті тұлға ауыстыру керек.



АИРЫҚША САҚТЫҚТЫ майдың көп мөлшері қолданылатын тағамдарды әзірлеу кезінде танытыңыз, себебі олар жеңіл тұтанады. БІЛІҢІЗ! Тұтанған майды сумен сөндіруге болмайды. Осындай жағдайларда от тұтанған ыдысты қақпақпен тығыз жабу керек.

3. ОРНАТУ

■ Плита тек плиталарын орнатуға және қызмет көрсетуге құқылы, мамандандырылған ұйымдар қызметкерлерімен жалғану керек.

■ Плита салыстырмалы ауа ылғалдығы 80% аспайтын құрғақ жерде пайдаланылу керек.

■ Плита осы пайдалану бойынша нұсқаулық талаптарына сәйкес орнатылу керек.

■ Плитаны түтін өткізгішке жалғамаған жөн.

■ Плитаны тупқоймаға орнатпаған жөн.

■ Өртке қарсы қорғаныс дәрежесі бойынша плита еденде орнатуға арналған «Х» типті аспаптарға жатқызылады. Жанында тұрған жиһаз үстелдің жұмыс бетінен төмен болу керек.

Плита артқы қабырға бетінен кем дегенде 10 мм-ге, сол және оs жағынан – кем дегенде 20 мм-ге алыстатылу керек. Плита торының бетінен плита үстінде орналасқан асуы жабдығының элементтеріне дейінгі қашықтық кем дегенде 1 м болу керек.

■ Үстіңгі беті бойынша плита үстелінің жұмыс бетінен жоғары жиһаз, сонымен қатар асуы орамалдары, перделер және т.б. олардың тұтануын жоққа шығаратын қауіпсіз қашықтықта орналасу керек.

■ Плитаны духовка есігінің тұтқасынан ұстап жылжытуға тыйым салынады. Плитаны жылжитқан

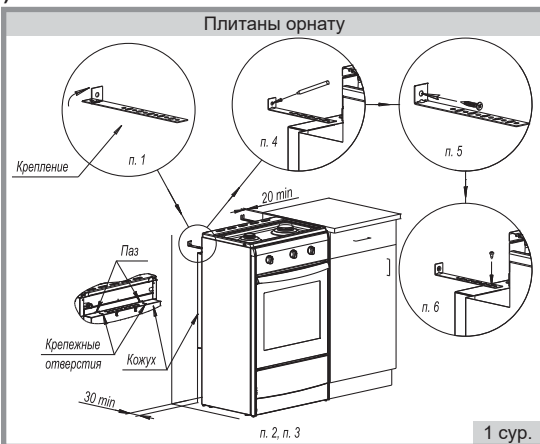
кезде, духовка есігін аздап ашып, оны духовканың жоғарғы бөлігінен ұстау ұсынылады. Үстел қақпағы жоқ плиталар үлгілері плитаны орнату алдында бекітілетін қалқанмен толымдалады (2 сур.).

Плитаны қабырғаға бекіту тәртібі (1сур.):

1. Плита жиынтығынан бекіткішті алып, суретте көрсетілгендей бір жағын ию керек.

2. Жиһаз бойынша плитаның қасбетін түзетіп, жұмыс орнында қалқаншасы алынған күйінде плитаны орнату керек. Бұл ретте плитаның артқы қаптамасынан қабырғаға дейінгі арақашықтық 30 мм кем емес және 150 мм артық болмауы керек, бүйірлерінен жиһазға дейін – кем дегенде 20 мм болуы керек.

3. Иілген шетін қабырғаға жапсырып, қаптамасының жоғарғы жазықтығына оң жағынан немесе сол жағынан (анағұрлым ыңғайлы орында) плитаның бекіткішін қою керек. Бұл ретте бекіткіштегі бекіту саңылауларының біреуін қаптамадағы саңылаулардың біреуіне сәйкестендіру керек. Бекіткішті егер ол тым ұзын болса



плита ішіне қаптамадағы саңылау арқылы өткізіп жіберуге болады.

4. Дюбельге (өзі тескіш) келтіріп қабырғаға тесік жасаңыз.

5. Плитаны бір жаққа қарай ысырыңыз. Дюбельге (өзі тескіш) келтіріп тесік жасаңыз, бұл ретте өзі тескіш 3,8x40 кем болмауы керек. Бекіткішті қабырғаға орнатыңыз.

6. Қаптамадағы тесікпен бекіткіштегі тесікті сәйкестендіріп, плитаны орынға орнатыңыз. Плита берік орныққанына көз жеткізген соң 4,2x9,5 бұранданың көмегімен бекіткішті плитқаға жалғаныз.

■ **Қалқаншаны орнату.** Қалқанша үстелге екі бұрандамен және сомындармен бекіту арқылы орнатылады. Бекітуге арналған бұрандалар мен сомындар құрамдас бөлшектері бар пакетте.



4. ЖАЛҒАУ

! Газды қатаң немесе икемді өткізгіштер көмегімен жалғауға болады.
■ Жалғау алдында жалғау шарттарының (газ түрі және газ қысымы) плита баптауларына сәйкес келетіндігін тексеру керек.
Плитаның орнату параметрлері таңбалауда берілген.

■ Плитаны жалғау кезінде, саңылаусыздықты қамтамасыз ету үшін, рампа және газ берілетін желі арасында газ сүзгісін орнату керек. Газ сүзгісі толымдаушылар салынған пакетте орналасады.

4.1. ҚАТАҢ ҚОСЫЛЫС

■ Қосар алдында желідегі газ қысымы плитаның кестесінде көрсетілгенге сәйкес келетіндігіне көз жеткізіңіз.

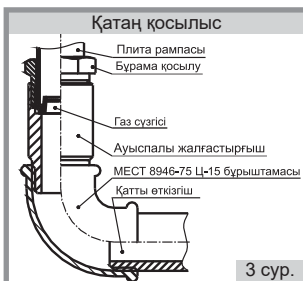
■ Плитаның газ тірегіне немесе баллонға қосылуын жергілікті стандарттарға сәйкес жүргізген жөн.

■ Газ тіреуішке қатты қосу (3 сурет) жалғастырғыш муфта көмегімен жүзеге асырылады (жеткізу жиынтығына кірмейді).

4.2. ИКЕМДІ ЖАЛҒАСТЫРҒЫШ ТҮТІК-ҚҰБЫР КӨМЕГІМЕН ЖАЛҒАУ

■ Икемді жалғастырғыш түтік-құбыр көмегімен жалғау кезінде келесі талаптар сақталу керек.

- таңдалған икемді жалғастырғыш түтік сәйкестік сертификатына



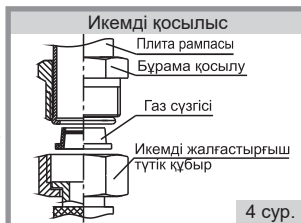
және өндiрiлген күнiн, қызмет және ауыстыру мерзiмi көрсетiлетiн құжатқа ие болу керек.

- икемдi жалғастырғыш түтiк-құбыр барлық ұзындығы бойынша тексерiс үшiн қол жетiмдi болу керек;

- икемдi жалғастырғыш түтiк құбыр түтiн өткiзiштiң ыстық ауа аймағында өтпеу керек және плитаның артқы қабырғасына жанаспау керек (5 сур.);

- икемдi жалғастырғыш түтiк құбыр ешнәрсемен қысылмау керек, илiмдерге ие болмау керек және созу күшiне ұшырамау керек;

- егер икемдi жалғастырғыш түтiк құбыр зақымдалған болса, ол тұтас ауыстырылу керек, жөндеуге болмайды.

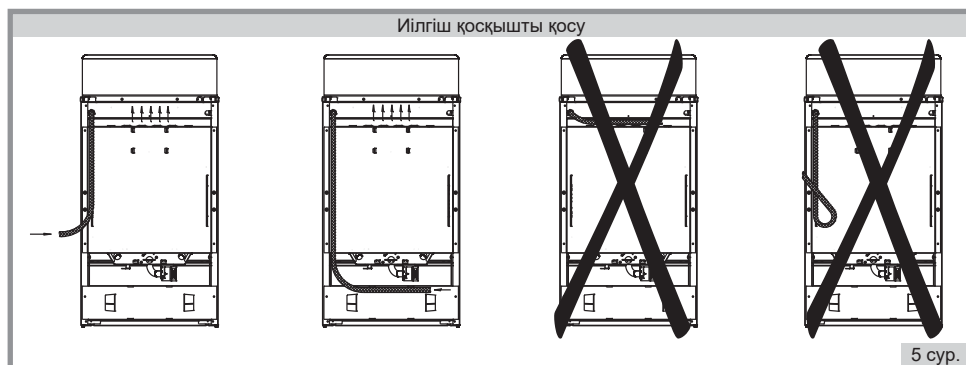


! **ЕСТЕ САҚТАҢЫЗ!** Сiрiңке және басқа ашық алау көмегiмен қосылыс саңылаусыздығын тексеруге және газдың жылыстауын iздеуге тыйым салынады.

! **ЕСТЕ САҚТАҢЫЗ!** Плитаны орнына орнатқаннан кейiн газ берiлетiн икемдi құбыршектiң және қоректендiру сыманың жайғасымын мiндеттi түрде тексерiңiз (5 сур.). Олар түтiн өткiзiш үстiнде өтпеу керек және плитаның артқы қабырғасына жанаспау керек. Духовка жұмысы барысында онда жоғары температура пайда болады, бұл оларды зақымдауы мүмкiн.

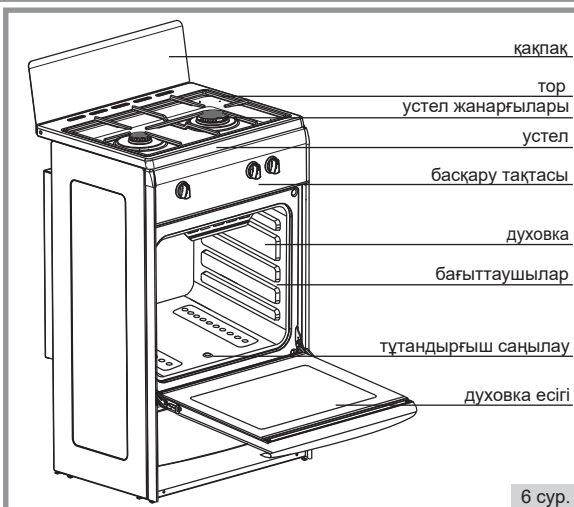
! **ЕСТЕ САҚТАҢЫЗ!** Плита жалғанғаннан кейiн устел және духовка жанарғыларының тұрақты жұмыс жасайтындығына көз жеткiзiңiз. Осы мақсатта жанарғыларды «максималды алау» жайғасымында жағып, 5 сек. кейiн «шағын алау» жайғасымына ауыстыру керек, жанарғы сөнбеу керек. Алаудың секiрiсiне тыйым салынады. Кейiн «максималды алау» жайғасымына ауыстыру керек. Алаудың үзiлуiне тыйым салынады.

! **НАЗАР АУДАРЫҢЫЗ!** Плита орнатылғаннан кейiн Сiз духовка есiгiнiң шынысынан сәндiк және ақпараттық жапсырмаларды тазарта аласыз.



5. ҚҰРЫЛЫС ЖӘНЕ ЖҰМЫС ҚАҒИДАТЫ

■ Газ плитасы – бәл газ жанарғыларында газдың жануынан жылудың түзілуі есебінен тағам әзірлеуге арналған арнайы құрылғы. Жанарғылар плитаның жұмыс үстелінде және духовкада орналасқан. Газ жанарғыларының жұмысын басқару шумектермен жүзеге асырылады. Жанарғыларды тұтандыру үшін қолмен және біріктірілген тұтандыру қолданылады. Жанарғының жануы үшін плантадағы арнайы сасылаулар арқылы жеткізілетін бөлме ауасы қолданылады. Газдың жануының өнімдерін бұруға арналған арнайы құрылғы қарастырылмаған. Плитаның құрамдас бөліктері жұмысының толыққанды сипаттамасы осы пайдалану бойынша нұсқаулықтың сәйкес бөлімдерінде.



6 сур.

6. СТИЛЬ

■ Плитаның сыртқы түрі, көрініс бөлшектерінің пішіндері, басқару тұтқаларының пішіндері, басқару тақтасының суреттері латын әріптерімен белгіленетін планта стилімен айқындалады және фирмалық тақтайшада, кепілдік міндеттемелерінде көрсетіледі.

7. ТОЛЫМДЫЛЫҚ

Т/т №	Құрамдас бөліктер атауы	Саны
1.	Газ плитасы	1
2.	Духовка шкафының торы	1
3.	Үстел торы	1
4.	Майды жинауға арналған теген	1
5.	Газ сузгісі	1
6.	Пайдалану бойынша нұсқаулық	1
7.	Кепілдік міндеттемелері	1
8.	Қаптама	1
9.	Қалқанша - бұранда - сомын	1 2 2
10.	Кронштейн – бекіткіш	1
11.	4,2x9,5 бұранда	1
12.	Сұйылтылған газға плиталарды ауыстыруға арналған бөлшектер жинағы	1

8. СИПАТТАМАЛАР

8.1. ТЕХНИКАЛЫҚ СИПАТТАМАЛАР

■ Плита МЕСТ 33998-2016 бойынша 2 санатын, 1 ішкі санаттың аспаптарына жатқызылады. Плиталар 2-ші және 3-ші жіктелім газдарымен жұмыс жасауға арналған. Номиналды қысымы 1300 МПа немесе 2000 МПа болатын, МЕСТ 5542-87 табиғи газ (метан); номиналды қысымы 3000 МПа болатын, МЕСТ 20448-90 сұйылтылған газ (пропан-бутан) қолданылады. Плитаны табиғи газдан сұйылтылған газға және бір қысымнан басқа қысымға ауыстыру 1 кестеге сәйкес жанарғылар бүріккілерін және шағын алау бұрамаларын (ШАБ) ауыстырумен жүргізіледі, ШАБ реттелетін шумектер үшін 1 кестеге сәйкес бүріккілерді ауыстырумен және газ шығынын реттеумен мамандандырылған ұйымдар қызметкерлерімен жүзеге асырылады. Климаттық орындалуы МЕСТ 15150-69 және МЕСТ 15543.1-89 бойынша УХЛ4.

■ Устел буріккілерінің саны, дана.....	2
■ Термореттегіші жоқ духовкадағы температура диапазоны, °С.....	150-300
■ Духовка көлемі, л.....	45
■ Өлшемдері (ені x тереңдігі x биіктігі), см.....	50,2x41x85
■ Салмағы, кг, аспайды.....	32
■ Газ құбырының жалғастырғыш бұрандасы.....	G 1/2"
■ Жанарғыны тұтандырған кезде «газ-бақылау» құрылғысы баршумектің іске қосылу уақыты, сек, аспайды.....	15
■ «Газ-бақылау» құрылғысы бар шумектер үшін алау сөнген сәттен бастап газ сөндіру уақыты, сек, аспайды.....	60

1 кесте

Атауы	Қуаты, кВт	1300 Па ном. қыс. табиғи газ		2000 Па ном. қыс. табиғи газ		3000 Па ном. қыс. сұйыл. газ	
		Буріккі таңбаламасы	ШАБ	Буріккі таңбаламасы	ШАБ	Буріккі таңбаламасы	ШАБ
Жоғары қуаттылықтағы жанарғы	2,3	123	65	113	60	73	36
Қалыпты қуаттылықтағы жанарғы	1,9	110	49	101	49	69	29
Духовканың негізгі жанарғысы	2,2	123	70	110	70	73	49
Плитадағы газдың максималды шығыны	-	665 л/с		665 л/с		387 г/с	

Ескертпе: Сіздің плитада орнатылған устел жанарғыларының қуаттары фирмалық тақтайшада көрсетілген. «Буріккі» және «ШАБ» таңбаламасы бағандарында мм x 100 буріккі саңылауының диаметріне сәйкес келетін таңбалама көрсетілген. Ауыстырмалы буріккілер және ШАБ жеке тапсырыс бойынша жеткізіледі. Реттелетін ШАБ бар шумектермен жабдықталған плиталар үшін газ шығынын баптау ШАБ бұру арқылы жүргізіледі. Реттеу шағын алауда тұрақты жандуды қамтамасыз етуге дейін жүргізіледі.

8.2. ПАЙДАЛАНЫМДЫҚ СИПАТТАМАЛАР

- Духовка торында орналастырылатын өнімдердің жиынтық салмағы, аспайды, кг.....3
 - Әр жанарғының ортасында устел торында орнатылатын өнімдердің жиынтық салмағы, аспайды, кг..... 10
 - Устел торына орнатылатын ыдыс диаметрі, кем дегенде, мм.....120
 - Устел торына орнатылатын ыдыс диаметрі, аспайды, мм.....240
- Бағыттаушылар құрылымы, 3 кг аспайтын салмақпен біркелкі жүктелген кезде, духовкадан кем дегенде жартылай шығарылған торлардың, табаның және түпқойманың тұрақтылығын қамтамасыз етеді.

9. БАСҚАРУ ПАНЕЛІ

■ Басқару тақтасындағы суретте (7-сурет) жайылық элементтері көрсетілген.

1. Устел жанарғысының шүмегіні басқару тұтқасы.
2. Духовка жанарғыларының термореттегішін басқару тұтқасы немесе духовка жанарғысының шүмегіні басқару тұтқасы.

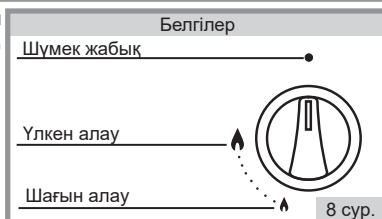


10. УСТЕЛ ЖАНАРҒЫЛАРЫ

■ Устелдегі оттықтардың күйі және қыздырғыштардың жұмыс күйінің белгілері басқару тақтасындағы әр қақпақтың тұтқасының жанында схемалық түрде көрсетілген (8-сурет).

■ Барлық шумектер экономикалық режимде тұрақты жандуды қамтамасыз ететін «шағын алау» жайғасымында шектелген.

■ Алаудың реттелуін баяу, шүмек тұтқасын «үлкен алау» таңбасынан «шағын алау» таңбасына дейін бұру арқылы жүргізеді.



- Жанарғыны тұтату үшін оған отты жақындату керек, басқару тұтқасын басып, «шағын жалын» қалыбына сағат тіліне қарсы бұрау керек.

! **ЕСТЕ САҚТАҢЫЗ!** Жанарғы алау сөнген кезде (кез келген себеп бойынша) тұтқаны «жабық» жайғасымына орнату керек және кем дегенде 1 минуттан кейін қайта тұтандыруға талпыныс жасау керек.

11. ДУХОВКА

- Духовканың негізгі (төменгі) жанарғысы духовка түбі астында орналасады және кондитерлік өнімдерді пісіру, ет, құс, балық және т.б. әзірлеу үшін қолданылады.

- Духовка келесі керек-жарақтармен толымдалған:

Пісіруге арналған таба (алюминий) кондитерлік өнімдерді әзірлеу, ет, құс, балық және т.б. пісіру үшін қолданылады.;

Майды жинауға арналған (эмальдан жасалған) төген ет тағамдарын дайындау кезінде шығатын сөл мен майды жинау үшін қызмет етеді.

Тор әр түрлі деңгейлерде табаны, түпқойманы және пісіруге арналған басқа аксессуарларды орнатуға арналған сөре ретінде қолданылады.

! **НАЗАР АУДАРЫҢЫЗ!** Духовканың негізгі (төменгі) жанарғысы қосулы болғанда духовка түбінде әр түрлі асуы ыдысын, табаны немесе түпқойманы қалдырмаңыз. Бұл духовканың эмаль жабынының жарылуына (ыдырауына) және оны тазалау кезіндегі ықтимал жарақаттарға алып келуі мүмкін.
! Духовканың артқы қабырғасында түтін өткізгіштерді (екі сопақ саңылау) жаппаңыз. Бұл жылу ағындарының бұзылуына және духовка жанарғыларының тұрақсыз жұмысына алып келуі мүмкін.

11.1. ДУХОВКА ТЕМПЕРАТУРАСЫН ОРНАТУ

- Духовкада жұмыс температурасын орнату және басқару термореттегіштің немесе пеш оттығы клапаны арқылы қамтамасыз етіледі.

Басқару панелінде тұтқа жағаларында температура шкаласы салынған. Духовка шкафында Сізге қажетті температураны орнату үшін, духовка жанарғыларын басқару тұтқасын сәйкес жайғасымға бұраңыз.

11.2. ДУХОВКА ЖАНАРҒЫЛАРЫН ТҰТАНДЫРУ

11.2.1. Духовканың негізгі жанарғысын тұтандыру

1. Духовка есігін ашу.
2. Жанған сіріңкені от алдыру саңылауына жақындату.
3. Температура тетігін сағат тілінің бағытына қарсы «үлкен жалын» позициясына бұраңыз, жалынның пайда болуын күтіңіз.
4. Қауіпсіздік құралын іске қосу үшін жалын пайда болғаннан кейін басқару тұтқасын 10 секунд басып тұрыңыз.
5. Тұтқаны босатыңыз, жалын сөнбейтініне көз жеткізіп, пештің есігін жабыңыз.
6. Пешті кем дегенде 2 минут «аз жалын» күйінде қыздырыңыз, содан кейін басқару тұтқасын қажетті күйге қойыңыз.
7. Егер қыздырғыш сөніп қалса, тұтқаны «жабық» күйге бұрып, 1 минут күткеннен кейін, тұтануды қайталаңыз.

! **НАЗАР АУДАРЫҢЫЗ!** Духовка жанарғысын тұтандыру кезінде от алдыру саңылауына сіріңке тастамаңыз. Бұл жанарғының тұтануының нашарлауына алып келуі мүмкін.

12. ҰСЫНЫСТАР

Пісіру бойынша егжей-тегжейлі кеңестер www.darina.su сайтында берілген.

12.1. ҮСТЕЛ ЖАНАРҒЫЛАРЫН ПАЙДАЛАНУ БОЙЫНША

! **НАЗАР АУДАРЫҢЫЗ!** Ыдыс өлшемдерін және жанарғылардың жұмыс режимін алау жиектен шықпайтындай және бүйірлік қабырғаларды «жаламайтындай» таңдау керек (9 сур.). Қақпағы бар ыдысты пайдаланыңыз – бұл әзірлеу уақытын айтарлықтай қысқартады.

■ Сұйықтықты қайнау күйіне жеткізіп, қапқақты алып тастауға немесе жылжытуға мәжбүрлемейтін минималды режимді орнатыңыз. Түбі иілген ыдысты пайдаланбауды ұсынамыз.

12.2. ДУХОВКА ЖАНАРҒЫЛАРЫН ПАЙДАЛАНУ БОЙЫНША

■ Алғаш пайдалану алдында келесі тармақтарды орындау керек:

- духовканы және керек-жарақтардың барлық жинағын (таба, түпқойма және тор) жылы сабынды ерітіндімен жуу керек, кейін таза күйге дейін сүртіп, кептіру керек.

- консервациялық материалдарды тазарту үшін бос духовканы «үлкен алау» режимінде 30 минут бойы жылыту керек. Осы кезде бөлмеде олардың жануынан иіс пайда болуы мүмкін. Желкөзді ашып, бөлмені желдетіңіз.

■ Әзірлеу алдында духовкадан барлық артық заттарды (табалар, кәстрөлдер, пісіруге арналған қалыптар және т.б.) алып тастаңыз. Осы ереженің сақталмауы жылу ағындары айналымының бұзылуына алып келуі және пісірмені бүлдіруі мүмкін.

■ Егер рецептіде айрықша нұсқаулар болмаса, онда әзірленетін тағам духовкаға орнатылғанға дейін оны пісіру температурасында 10 минут бойы жылыту керек.

■ Әдетте духовкада пісіру үшін (170...220)°C шектеріндегі температура пайдаланылады.

13. ПЛИТАҒА КҮТІМ ЖАСАУ

! **ЕСТЕ САҚТАҢЫЗ!** Электрлік бөлікпен жабдықталған плита үлгілері үшін, жуу алдында, плитаны міндетті түрде электр желісінен сөндіріңіз.

13.1. ЖАЛПЫ ЕРЕЖЕЛЕР:

■ Плитаны таза күйінде сақтаңыз. Бұл тағамды дәмді қылып, әзірлеу үрдісі Сізге ләззат сыйлайды, ал плита ұзақ уақыт қызмет етеді.

■ Бумен тазалауды пайдалануға болмайды.

азарту кезінде келесі құралдарды пайдалануға болмайды:

■ Абразивті материалдар (қатты ұсақ кеуекті заттектер).

■ Плита бетін қайтарымсыз зақымдауы мүмкін, құм, сода, қышқыл және басқа агрессивалық компоненттер құрамына кіретін тазартқыш құралдар.

■ Дақтарды кетіру үшін қатты ысқыштар, металл жөкелер немесе пышақ және басқа қатты заттар.

Тазарту үшін келесі құралдарды пайдалануды ұсынамыз:

■ Жұмсақ мата, микрофибрадан жасалған жұмсақ майлықтар.

■ Жоғарыда аталған заттектер құрамына кірмейтін, арнайы жуу құралдары, ыдысқа арналған сұйық жуу құралдары.

Пайдалы кеңестер:

■ Төзімді және ескі қатайған дақтарды алдын ала сулап, осыдан кейін құрғақ майлықпен сүрту керек.

■ Майды арнайы құралдың шамалы мөлшері қосылған жылы су көмегімен жууға болады.

■ Жанарғыларды тазарту немесе плита үстелін жуу үшін, жанарғыларды шешуге болады.

■ Ластанған және дымқыл разрядтағыштар жұмыс жасамауы мүмкін. Үстелді және керамикалық разрядтағыштарды тазарту кезінде абай болыңыз. Сынған разрядтағыш жөнделмейді, оны ауыстыру керек.

■ Духовканы пайдаланғаннан кейін оны жуу құралы қосылған жылы сумен жуып, таза болғанша сүртіп, кептіру керек. Май тазалауға арналған арнайы аэрозольді құралды пайдалануға болады.

■ Духовканы ол жылы болғанда жуу айтарлықтай жеңілдірек. Жабысқан дақтарды дымқыл шүберекпен сулап, тазартқыш құрал көмегімен тазалау керек.

13.2. ЭМАЛЬ ЖАБЫНЫ БАР БӨЛШЕКТЕРГЕ ЖӘНЕ СЫРЛАНҒАН БӨЛШЕКТЕРГЕ КҮТІМ ЖАСАУ ЕРЕЖЕЛЕРІ:

■ Плита үстелі, басқару панелі және духовканың ішкі беті силикаттық эмаль жабынымен қапталған. Қалған түр бөлшектері сырмен қапталған.

■ Тазартқыш құралдарды пайдалану алдында жабын төзімділігін жасырын жерде шағын бөлікте тексеру керек.

■ Эмаль жабынымен қапталған бөлшектерді тазарту кезінде сырланған беттерге арналған құралдың сырмен қапталған бөлшектерге түспейтіндігін қадағалаңыз.

■ Сырланған беттердің тазартқыш құралдарға қатысты төзімділігі, эмаль жабындарына қарағанда,



төменірек, сондықтан жабынның қайтарымсыз зардаптармен зақымдалуының алдын алу үшін, сырланған беттерді жуу үшін құрамына еріткіштер, абразивті материалдар және сілтілер >5% қосылған жуу және тазарту құралдарын пайдаланбаңыз. Тазартуды аяқтар кезде бетті таза сумен жуып, жұмсақ матамен немесе арнайы майлықпен құрғатып сүртіңіз.

14. ЕГЕР МӘСЕЛЕ ПАЙДА БОЛСА...

Орын алған жағдай	Себебі	Жою әдісі
1. Үстел жанарғысы жанбайды немесе нашар жанады	- жанарғы арналарына бөгде заттар түсті (дақ немесе ылғал); - жанарғы қиғаш орнатылған; - бүріккі ластанған; - желдегі қысым тым төмен.	- жанарғыны тазарту және кептіру; - жанарғыны дұрыс орнату; - * жұқа сыммен немесе инемен бүріккіні тазарту; - газбен жабдықтау қызметіне жүгіну;
2. Жанарғы алау үзілістерімен қинала жанады	- жанарғы арналарына дақ немесе ылғал түсті;	- жану тұрақтанғанша газдың берілісін тұтқамен кеміту; - жанарғы қақпағындағы саңылауды тазарту. Орнына орнату алдында жанарғының қақпағын және жоғарғы бетін құрғатып сүрту;
Турақсыз алау	- желдегі қысым тым жоғары..	- газбен жабдықтау қызметіне жүгіну;
3. Қауіпсіздік құрылғысы іске қосылмайды	-термопара шүмекке жалғанатын жерде түйісу жоқ; - термопара ұштығы алауда дұрыс шығарылмаған; - термопара ақаулы; - электрлік-магниттік клапан ақаулы;	- *бөкіткіш сомындарды қатайту; - * термопараның жайғасымын шығару; - *термопараны ауыстыру; - *электрлік-магниттік клапанды ауыстыру;
4. Шүмекті басқару тұтқасы сыналанды	- шүмектің майламасы өз ресурсын тауысты.	- *шүмекті майлау (шүмек майламасы кем дегенде 3 жылда 1 рет).

* - жұмыстар сервис қызметімен орындалады.

15. ЖӨНДЕУ ҚЫЗМЕТТЕРІНЕ АРНАЛҒАН ҰСЫНЫСТАР

■ Плитаны табиғи газдан сұйылтылған газға және керісінше және бір қысымнан басқа қысымға ауыстыру жанарғылар бүріккілерін және шағын алау бұрамаларын (ШАБ) ауыстырумен, ШАБ реттелетін шүмектер үшін бүріккілерді ауыстырумен және газ шығынын реттеумен мамандандырылған ұйымдар қызметкерлерімен жүзеге асырылады. Плитаны жинау және оны жөндеу кезінде бүріккілердің орнатылуын 1 кестеге сәйкес жүргізу керек.

! НАЗАР АУДАРЫҢЫЗ! Жұмыстар жүргізген кезде резеңке сақиналардың зақымданулар, тілімдер, опырулар және т.б. алмағындығын қадағалау керек.

■ Қосылыстар түйіспелерін тығыздау үшін GMr 2.07 сақиналары қолданылады.

15.1. Жөндеу кезінде, сонымен қатар басқа газ берілісіне ауыстыру кезінде бүріккінің ауыстырылуын жүргізу (10, 11 сур.)

Шүмектерді ауыстыру үшін:

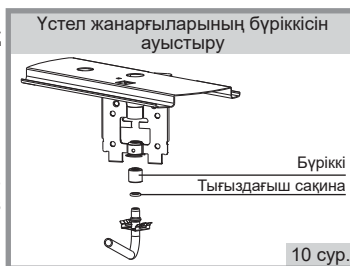
1.Газды берудің жалпы кранын жабасыз, плитаның барлық крандарын жабасыз;

2.Үстелдің барлық торларын, қақпақтарын аласыз, оттықтарды суырып аласыз, жоғарғы панелін аласыз; Плитаның жоғарғы панелін алу үшін:

- есік тіреуіштерін аласыз (жеткізу жиынтығына кіреді), шамамен плитаның шетінен 10 мм олардың жоғарғы панель мен қапталындағы қабырға арасындағы қуысына қоясыз және панельдерді бұғаттайтын қысқыштарды қысаңыз;
- панельдің алдыңғы бөлігін сәл көтересіз және тетікті өзіңізге қарай тарту есебінен артқы фиксаторлардың тіреуін жазасыз (артқы фиксаторлар – бұл жоғарғы панельдің артқы қабырғасындағы ойыққа кіретін артқы айырлардың (кронштейндердің) элементтері);

- жоғарғы панельді бекіту үшін кері әрекетті орындау керек, бұл ретте жоғарғы панельді бекіту кезінде міндетті түрде есіктің тіреуішін пайдаланыңыз: алдымен оң жақтағы қысқышты қысаңыз, содан кейін сол жақпен ұқсас әрекеттерді қайталайсыз. Есіңізде болсын, панельдің алдыңғы бөлігіне жай ғана басып, жоғарғы панельді тақ еткізу панель шеттеріндегі эмальдің жарылуына және тіреуішінің бұзылуына әкеледі.

3.Басқарудың, басқару панелінің тұтқаларын аласыз;



4.Жанарғы шүмегін алмастырған жағдайда қаптамасын (газ қалпағы) аласыз;

5.Орнатылған шүмектерді аласыз; ол үшін бұрауышпен шүмекті ұстап тұратын ұяшық бортынан металл қысқышты ажырату керек және ұяшықтан шүмекпен бірге газ әкелетін түтікті алу керек, содан кейін газ түтігінен шүмекті алу керек (10-сурет). Нығыздағыш резеңке сақиналарды түтіктерде қалдыру керек.

Жаңа шүмектерді қою керек, бұл ретте олардың 1-кестеге сәйкес орнатылғанын қадағалау керек (жинау кезінде резеңке сақиналарды силиконмен майлау керек).

■ Жанарғы шүмектерін алмастыру үшін (11-суретті қараңыз) шүмек ұстағышы тоғынының бекіту бұрандасын бұрап алу керек, жанарғыдан оттықпен бірге тоғынды суырып алу керек (өзіңе қарай). Бұрағышпен тоғыннан бекіткішті босатып алу керек және жанарғыны ауыстыру керек.

Жанарғыны орнатқаннан кейін оның саңылауларын сабындау арқылы герметикалыққа тексеріп көру керек, бұл ретте олардың 1-кестеге сәйкес орнатылғанын қадағалау керек.



15.2. Термостат-шүмекте және үстел жанарғыларының шүмегінде шағын алау бұрамаларын (ШАБ) ауыстыру (12, 13 сур.):

Шағын алау бұрамасын ауыстыру үшін келесі әрекеттерді жасау керек:

- үстел торларын, айырғыштар бар жанарғы қақпақтарын шешу, жанарғылар корпустарын бекітетін бұрамаларды бұрап алу, жоғарғы панельді шешу;

- басқару тұтқаларын, қайырмаларды, басқару панелін шешу;

- ШАБ бұрап алу және оларды 1 кестеге сәйкес ауыстыру;

- жинау кері тәртіпте жүргізіледі, осы кезде бекініс элементтерінің тартылуының сәйкес моменттерін және шағын алау бұрамасының плитаны пайдалану кезінде қолданылатын газ түріне сәйкестігін қамтамасыз ету керек.

■ Шағын алау бұрамасы (ШАБ) Мкр=4 Н·м.(0,4 кг·м) моментімен орнатылады. Бұраманы орнату алдында оны МЕСТ 20799-88 И-20А майымен майлау керек. Бұрама түрі 1 кесте бойынша газ түрімен (табиғи немесе сұйылтылған) анықталады.

■ ШАБ ауыстырғаннан кейін оның түйіспесін сабындаумен саңылаусыздыққа қатысты тексеру керек, осы кезде ШАБ 1 кестеге сәйкес орнатылғандығын қадағалау керек.

■ ШАБ шүмек сояуышында орналасатын шүмектер үшін, басқару тұтқаларын шешіп, сояуыштағы саңылау арқылы тар бұрғымен газ шығынын реттеу керек.



15.3. Духовка мен үстелдің от жанатын орнының реттелетін ШАБ баптау (13 сурет).

■ Плиталарды табиғидан сұйылтылған газға және бір қысымнан басқасына ауыстыру кезінде, реттелетін ШАБ крандарымен жабдықталған плиталар үшін соплоны ауыстырғаннан кейін ШАБ қайта реттеу керек. Газ шығынын реттеу оны ауыстырусыз, ШАБ бұру арқылы жүргізіледі, жанатын орын отының тұрақты жануын қамтамасыз еткенге дейін, «кранды «аз от» қалпына аудару кезінде, басқа жанатын орындардың барлығы «үлкен от» қалпында жұмыс жасап тұруы керек.

■ ШАБ кранның штогында орналасқан крандар үшін басқару тұтқаларын шешу керек және газ шығынан штоктағы тесік арқылы жіңішке бұрағышпен реттеу керек.

16. ТАСЫМАЛДАУ ЖӘНЕ САҚТАУ

■ Плитаны тасымалдау және сақтау зауыттық қаптамада, тік қалыпта, биіктік бойынша үш қабатан аспайтындай жүзеге асырылу керек.

■ Келік және қоймалар плиталардың атмосфералық жауын-шашынға және механикалық зақымдануларға қарсы қорғанысты қамтамасыз ету керек.

■ Плита табиғи желдетілетін орынжайларда минус 50 °С бастап плюс 40 °С дейінгі ауа температурасында, 75% аспайтын салыстырмалы ылғалдықта, ауада плита материалдарына зиянды әсер тигізетін қышқылды және басқа булар болмаған кезде сақталу керек.

17. КӘДЕГЕ ЖАРАТУ

■ Көлік орамында қолданылатын материалдар экологиялық таза. Ораманың ағаш бөлігі қайта өңделеді, көбіктендірілген полистирол қатты тұрмыстық қатты қалдықтар ретінде жойылады және қоқыспен бірге тұрмыстық қалдықтармен бірге орналастырылады. Қаптаманың барлық қалған бөліктері қолданыстағы экологиялық заңнамаға және қалдықтарды жою ережелеріне сәйкес қайта өңделуге жатады. Қайта өңдеуге оралған орауды үнемдеуге және қалдықтарды қысқартуға әкелетінін есте сақтаңыз.

■ Егер Сіз ескі плитаны ауыстырғыңыз келсе, оны мамандандырылған ұйымға тапсыру керек.

■ Егер плита қоқыс жинайтын жерге жөнелтілсе, оны барынша қауіпсіз қылу үшін қамданыңыз. Осы мақсатта шүмектерді шешіп және духовка есігінің шыныларын жеке кәдеге жаратып, қоректену сымын кесіп, істік қозғалтқышын шешіп, оны істен шығару керек.

18. ЗАУЫТ ДЕРЕКТЕМЕЛЕРІ

«ГАЗПРОМ ТҰРМЫШТЫҚ ЖҮЙЕЛЕР» АҚ

Ресей, 195027, Санкт-Петербург, Металлистов даңғылы, 7, А әрпі, 212 кабинет.

Өнімді өндіру бойынша қызмет орнының мекенжайы:

«ГАЗПРОМ ТҰРМЫШТЫҚ ЖҮЙЕЛЕР» АҚ ЧАЙКОВСКИЙ ФИЛИАЛЫ

Ресей, 617762, Пермь облысы, Чайковский қалалық округі, Чайковский, Сутозово территориясы, 1 ғимарат.

Пошталық мекен-жайы: Ресей, 617762, Пермь өңірі, Чайковский қ., Советская көш., 45, а/ж 402

Тел. сервис қызметі: (34241) 7-28-88,

Тегін жедел желі: 8-800-775-80-78

E-mail: service@darina.su

Плита үлгілерінің жіктелімі

KZ

Плиталардың жайлылық элементтерімен жабдықталуы оның үлгісіне сәйкес келеді. Плита құрылымы үнемі жетілдіріледі, сондықтан өндіруші өзіне осы нұсқаулыққа өзгерістер енгізусіз құрылымға өзгерістер енгізу құқығын қалдырады.

Т/т №	Плиталардың жайлылық элементтері	GM521 плиталарының үлгілік қатары	
		GM521 001	5001
1.	«Газ-бақылау» құрылғысы		
	- үстел жанарғыларының	-	-
	- духовка жанарғыларының	+	+
2.	Қалқан	+	+

Плиталар стилі:

1AS, AAS - плитаның базалық элементтерін қамтитын классикалық стиль, реттелетін аяқтар жоқ.

S - литаның базалық элементтерін қамтитын классикалық стиль, реттелетін аяқтар жоқ.

Сіздің плитаның орындалу нұсқасы «Қабылдау туралы куәлік» бөліміндегі көпілдік міндеттемелерінде көрсетілген.

Оснащение плит элементами комфортности соответствует ее модели. Конструкция плиты постоянно совершенствуется, поэтому изготовитель оставляет за собой право изменения конструкции без внесения изменений в данное руководство.

№ п/п	Элементы комфортности плит	Модельный ряд плит GM441	
		GM521 001	5001
1.	Устройство «газ-контроль» - горелок стола - горелок духовки	-	-
		+	+
2.	Щиток	+	+

Стиль плит:

1AS, AAS - классический стиль с базовыми элементами плиты, не имеют регулируемых опор

S - классический стиль с базовыми элементами без регулируемых опор.

Вариант исполнения Вашей плиты указан в гарантийных обязательствах в разделе «Свидетельство о приёмке».