



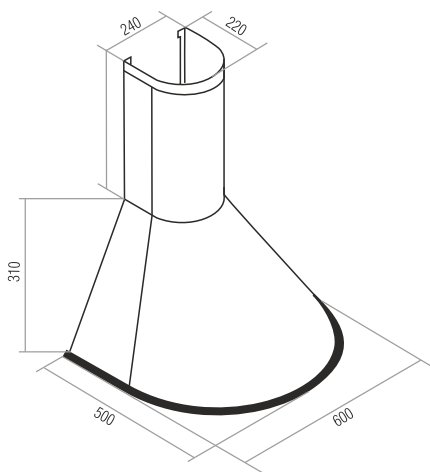
ВЫТЯЖКИ

Вытяжка – является важной и незаменимой бытовой техникой в доме. Именно благодаря ей происходит очищение воздуха при приготовлении пищи. На сегодняшний день существует два вида вытяжек: с подключением к вентиляции и без него.

Вытяжка без воздухоотвода. Такой тип воздухоочистителя работает путем фильтрации воздуха – рециркуляции. Сильным мотором аппарат втягивает загрязненный воздух. В резервуарах происходит очистка двумя видами фильтров. Воздух в первом очищается от

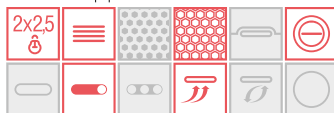
крупных частиц жира, копоти и нагара. Во втором, в воздухе ликвидируются частицы, которые делают запах неприятным.

Вытяжка с воздухоотводом. Такие вытяжки работают по принципу полной замены воздуха. Сначала мощный мотор затягивает загрязненный воздух, а затем полностью выводит его через вентиляционную систему прямо на улицу. Вытяжки с воздухоотводом имеют преимущество в высокой мощности и в отсутствии необходимости постоянной чистки и замены фильтров.



DAINTY 606 WX

Элементы комфортности



Цвет



Материал



S ₁₆	Площадь кухни, м ²
60 -W	Уровень шума, max, Дб (А)
500 -R	Производительность м ³ /час
3V	Количество скоростей

Элементы комфортности

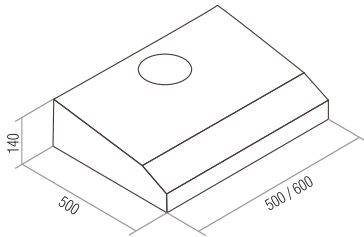
	Освещение, Вт		Клавишный переключатель		Переходник с обратным клапаном
	Гофрорукав		Слайдерный вид управления		Заглушка
	Встраиваемая вытяжка		Вид управления механическими кнопками		Режим вытяжки
	Угольный фильтр		Режим воздухоочистителя (рециркуляция)		
	Анодированный алюминиевый рамочный фильтр				

Цвет

W	White (белый)
B	Black (черный)
Bg	Beige (бежевый)
Gy	Gray (серый)

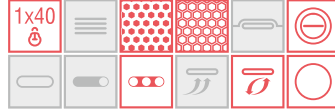
Материалы

G	Tempered glass (закаленное стекло)
Pm	Painted metal (крашенный металл)
X	Inox (нержавеющая сталь)
Me	metal edging (металлическая окантовка)



FLAP 501 / 601 W

Элементы confortности



Цвет



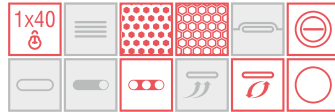
Материал



S ₈	Площадь кухни, м ²
35 -W-	Уровень шума, max, Дб (А)
250 W	Производительность м3/час
3V	Количество скоростей

FLAP 501 / 601 X

Элементы confortности



Цвет



Материал



S ₈	Площадь кухни, м ²
35 -W-	Уровень шума, max, Дб (А)
250 W	Производительность м3/час
3V	Количество скоростей

Элементы confortности

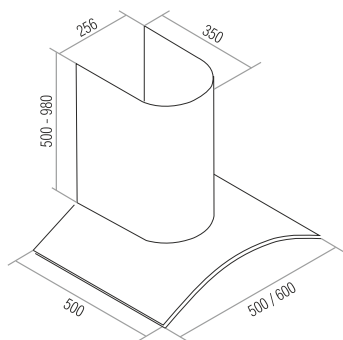
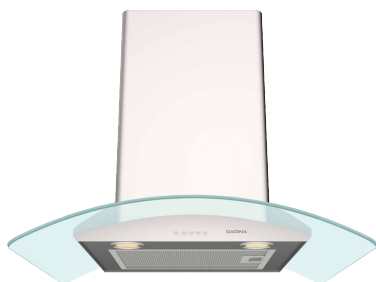
	Освещение, Вт		Клавишный переключатель		Переходник с обратным клапаном
	Гофрорукав		Слайдерный вид управления		Заглушка
	Встраиваемая вытяжка		Вид управления механическими кнопками		Режим вытяжки
	Угольный фильтр		Режим воздухоочистителя (рециркуляция)		

Цвет

W	White (белый)
B	Black (черный)
Bg	Beige (бежевый)
Gy	Gray (серый)

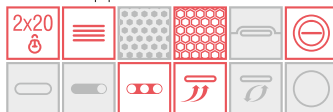
Материалы

G	Tempered glass (закаленное стекло)
Pm	Painted metal (крашенный металл)
X	Inox (нержавеющая сталь)
Me	metal edging (металлическая окантовка)



ROOF 604 X

Элементы комфортности



Цвет



Материал



S ₁₆	Площадь кухни, м ²
60 -W-	Уровень шума, макс, Дб (А)
500 M	Производительность м3/час
3V	Количество скоростей

ROOF 504 X

Элементы комфортности



Цвет



Материал



S ₁₆	Площадь кухни, м ²
60 -W-	Уровень шума, макс, Дб (А)
500 M	Производительность м3/час
3V	Количество скоростей

Элементы комфортности

	Освещение, Вт		Клавишный переключатель		Переходник с обратным клапаном
	Гофрорукав		Слайдерный вид управления		Заглушка
	Встраиваемая вытяжка		Вид управления механическими кнопками		Режим вытяжки
	Угольный фильтр		Режим вытяжки		Режим воздухоочистителя (рециркуляция)
	Анодированный алюминиевый рамочный фильтр		Режим вытяжки		Режим воздухоочистителя (рециркуляция)

Цвет

W	White (белый)
B	Black (черный)
Bg	Beige (бежевый)
Gy	Gray (серый)

Материалы

G	Tempered glass (закаленное стекло)
Pm	Painted metal (крашенный металл)
X	Inox (нержавеющая сталь)
Me	metal edging (металлическая окантовка)



INTO 502 / 602 WX

Цвет

корпус	W	B	B _g	G _y
--------	---	---	----------------	----------------

Материал

G	корпус	планка	M _e
	P _m	X	



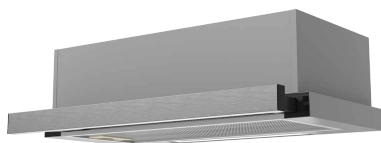
INTO 502 / 602 W

Цвет

W	B	B _g	G _y
---	---	----------------	----------------

Материал

планка	корпус	M _e
G	P _m	X



INTO 502 / 602 X

Цвет

W	B	B _g	G _y
---	---	----------------	----------------

Материал

G	корпус	планка	M _e
	P _m	X	



INTO 502 / 602 B

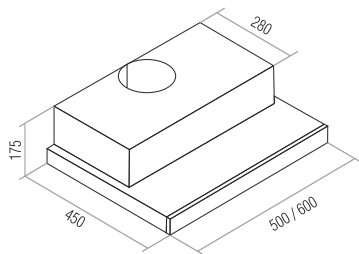
Цвет

W	B	B _g	G _y
---	---	----------------	----------------

Материал

планка	корпус	M _e
G	P _m	X

S ₁₇	Площадь кухни, м ²
60	Уровень шума, макс. Дб (А)
500	Производительность м ³ /час
2V	Количество скоростей



Элементы комфорта

1x40	2x40	2x20	≡	⋯	⋯	⋯	⋯
⊖	⊖	⊖	⊖	⊖	⊖	⊖	⊖
⊖	⊖	⊖	⊖	⊖	⊖	⊖	⊖

Элементы комфорта

	Освещение, Вт		Клавишный переключатель		Переходник с обратным клапаном
	Гофрируемая		Слайдерный вид управления		Заглушка
	Встраиваемая вытяжка		Вид управления механическими кнопками		
	Угольный фильтр		Режим вытяжки		
	Анодированный алюминиевый рамочный фильтр		Режим воздухоочистителя (рециркуляция)		

Цвет

W	White (белый)
B	Black (черный)
B _g	Beige (бежевый)
G _y	Gray (серый)

Материалы

G	Tempered glass (закаленное стекло)
P _m	Painted metal (крашенный металл)
X	Inox (нержавеющая сталь)
M _e	metal edging (металлическая окантовка)

UMBRELLA 503 / 603 W

Цвет



Материал



Элементы комфорта



UMBRELLA 503 / 603 X

Цвет



Материал



S 16	Площадь кухни, м ²
64 -/-	Уровень шума, макс. Дб (А)
500 -/-	Производительность м ³ /час
3V	Количество скоростей

UMBRELLA 503 / 603 B

Цвет



Материал

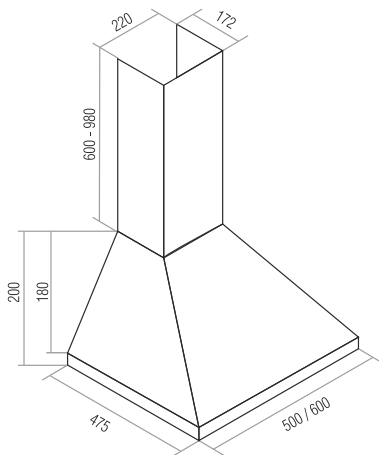
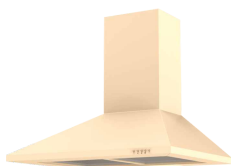


UMBRELLA 503 / 603 Bg

Цвет



Материал



Элементы комфорта

	Освещение, Вт		Клавишный переключатель		Переходник с обратным клапаном
	Гофрирував		Слайдерный вид управления		Заглушка
	Встраиваемая вытяжка		Вид управления механическими кнопками		Режим вытяжки
	Угольный фильтр		Режим вытяжки		Режим воздухоочистителя (рециркуляция)
	Анодированный алюминиевый рамочный фильтр				

Цвет

W	White (белый)
B	Black (черный)
Bg	Beige (бежевый)
Gy	Gray (серый)

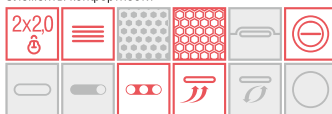
Материалы

G	Tempered glass (закаленное стекло)
Pm	Painted metal (крашенный металл)
X	Inox (нержавеющая сталь)
Me	metal edging (металлическая окантовка)



SLIDE 607 B

Элементы комфорта



Цвет



Материал

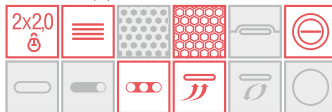


S 16	Площадь кухни, м ²
60	Уровень шума, max, Дб (А)
500	Производительность м3/час
3V	Количество скоростей



SLIDE 607 W

Элементы комфорта



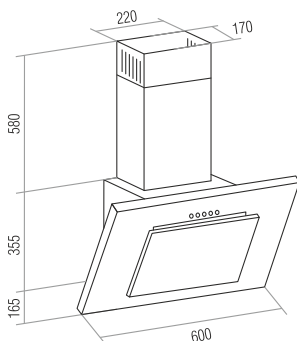
Цвет



Материал



S 16	Площадь кухни, м ²
60	Уровень шума, max, Дб (А)
500	Производительность м3/час
3V	Количество скоростей



Элементы комфорта

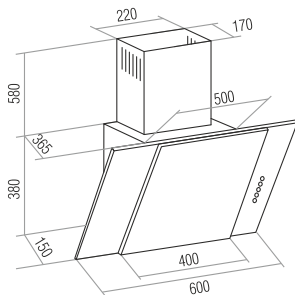
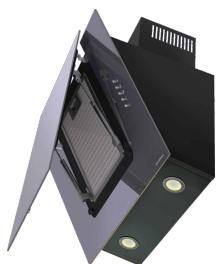
	Освещение, Вт		Клавишный переключатель		Переходник с обратным клапаном
	Гофрорукав		Слайдерный вид управления		Заглушка
	Встраиваемая вытяжка		Вид управления механическими кнопками		
	Угольный фильтр		Режим вытяжки		
	Анодированный алюминиевый рамочный фильтр		Режим воздухоочистителя (рециркуляция)		

Цвет

W	White (белый)
B	Black (черный)
Bg	Beige (бежевый)
Gy	Gray (серый)

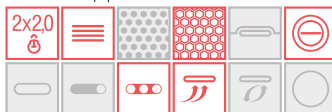
Материалы

G	Tempered glass (закаленное стекло)
Pm	Painted metal (крашенный металл)
X	Inox (нержавеющая сталь)
Me	metal edging (металлическая окантовка)



SLIDE 605 B

Элементы комфортности



Цвет



Материал



S ₁₆	Площадь кухни, м ²
60 ⚡	Уровень шума, max, Дб (А)
500 ⚙	Производительность м ³ /час
3V	Количество скоростей

Элементы комфортности

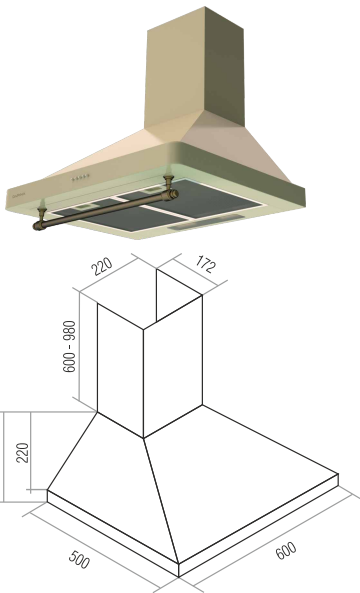
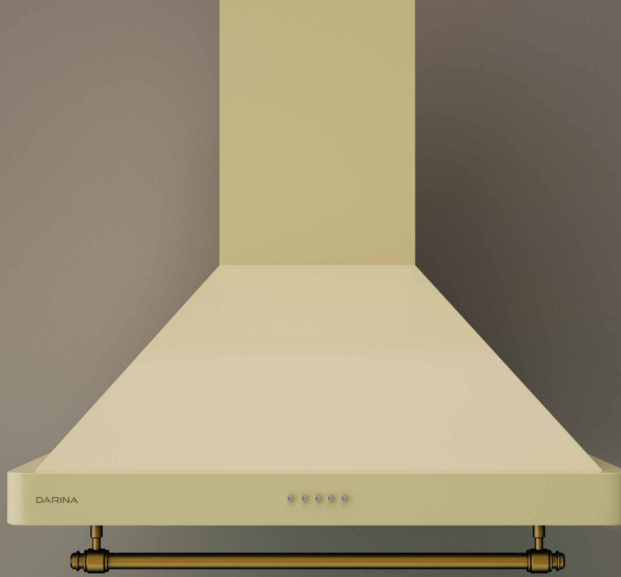
	Освещение, Вт		Клавишный переключатель		Переходник с обратным клапаном
	Гогфрорукав		Слайдерный вид управления		Заглушка
	Встраиваемая вытяжка		Вид управления механическими кнопками		Режим вытяжки
	Угольный фильтр		Режим вытяжки		Режим воздухоочистителя (рециркуляция)
	Анодированный алюминиевый рамочный фильтр				

Цвет

W	White (белый)
B	Black (черный)
Bg	Beige (бежевый)
Gy	Gray (серый)

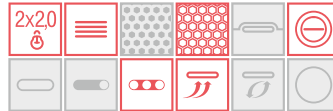
Материалы

G	Tempered glass (закаленное стекло)
Pm	Painted metal (крашенный металл)
X	Inox (нержавеющая сталь)
Me	metal edging (металлическая окантовка)



UMBRELLA B605 В линейка Provence

Элементы комфортности



Цвет



Материал



S ₁₆	Площадь кухни, м ²
64 ⚡	Уровень шума, max, Дб (А)
500 ⚡	Производительность м ³ /час
3V	Количество скоростей

Элементы комфортности

	Освещение, Вт		Клавишный переключатель		Переходник с обратным клапаном
	Гофрирував		Слайдерный вид управления		Заглушка
	Встраиваемая вытяжка		Вид управления механическими кнопками		
	Угольный фильтр		Режим вытяжки		
	Анодированный алюминиевый рамочный фильтр		Режим воздухоочистителя (рециркуляция)		

Цвет

W	White (белый)
B	Black (черный)
Bg	Beige (бежевый)
Gy	Gray (серый)

Материалы

G	Tempered glass (закаленное стекло)
Pm	Painted metal (крашенный металл)
X	Inox (нержавеющая сталь)
Me	metal edging (металлическая окантовка)